

zenon

2024

Zenon es la marca de Cifre Cerámica cuyo objetivo es dar cobertura en aquellos proyectos que precisen de productos para baño, cocina y revestimientos de última generación.

Realizamos un trabajo minucioso donde cada paso es esencial para conseguir que nuestros productos desprendan pureza, limpieza y durabilidad. Una apuesta por el diseño para dotar a los espacios de personalidad, originalidad y elegancia.

Contamos con producción propia,

para dar un buen servicio a nuestros clientes disponemos de un gran stock para garantizarlo.

Estamos presentes en más de 90 países, de los cuales exportamos el 75% de nuestra producción. El 25% restante se queda en el mercado nacional.

Compañía

Company - Société - Azienda - Unternehmen

EN EN Zenon is the brand of Cifre Cerámica whose objective is to provide coverage for those projects that require the latest generation of products for bathrooms, kitchens and wall and floor coverings. We carry out meticulous work where each step is essential to ensure that our products exude purity, cleanliness and durability.

A commitment to design to give spaces personality, originality and elegance. We have our own production, to provide a good service to our customers we have a large stock to guarantee it.

We are present in more than 90 countries, 75% of our production is exported. The remaining 25% stays in the national market.

FR Zenon est la marque de Cifre Cerámica dont l'objectif est de couvrir les projets qui nécessitent des produits de dernière génération pour les salles de bains, les cuisines et les revêtements muraux et de sol. Nous réalisons un travail méticuleux où chaque étape est essentielle pour garantir que nos produits respirent la pureté, la propreté et la durabilité. Un engagement dans le design pour donner aux espaces de la personnalité, de l'originalité et de l'élégance.

Nous avons notre propre production, Pour offrir un bon service à nos clients, nous disposons d'un stock important pour le garantir.

Nous sommes présents dans plus de 90 pays, 75% de notre production est exportée. Les 25 % restants sont destinés au marché national.

IT Zenon è il marchio di Cifre Cerámica il cui obiettivo è fornire una copertura per quei progetti che richiedono prodotti di ultima generazione per bagni, cucine e rivestimenti di pareti e pavimenti.

Eseguiamo un lavoro meticoloso in cui ogni passo è essenziale per garantire che i nostri prodotti emanino purezza, pulizia e durata. Un impegno nel design per dare agli spazi personalità, originalità ed eleganza.

Abbiamo una produzione propria, per fornire un buon servizio ai nostri clienti abbiamo un ampio magazzino per garantirlo.

Siamo presenti in oltre 90 Paesi, il 75% della nostra produzione viene esportato. Il restante 25% rimane nel mercato nazionale.

DE Zenon ist die Marke von Cifre Cerámica, deren Ziel es ist, Projekte zu unterstützen, die Produkte für Badezimmer, Küche und moderne Verkleidungen benötigen. Wir führen eine sorgfältige Arbeit durch, bei der jeder Schritt wichtig ist, um sicherzustellen, dass unsere Produkte Reinheit, Sauberkeit und Haltbarkeit ausstrahlen. Eine Investition in Design, um den Räumen Persönlichkeit, Originalität und Eleganz zu verleihen.

Wir haben eigene Produktion und verfügen über einen großen Lagerbestand, um unseren Kunden einen guten Service zu bieten.

Wir sind in mehr als 90 Ländern präsent, von denen wir 75 % unserer Produktion exportieren. Die restlichen 25 % bleiben im Inland.



cifre
cerámica

zenon
smart solid surface



Oficinas centrales de Zenon
Zenon head offices
Siège de Zenon
Sede centrale Zenon
Zenon Hauptsitze

Nuestros materiales

Our materials - Nos matériaux - I nostri materiali - Unsere Materialien

ACRYLIC

ES Acrylic es una variante del plástico, resistente, de gran flexibilidad y reducido peso, lo que facilita su manipulación, puesta en obra e instalación.

Destacan por poseer una gran transparencia, una alta resistencia al impacto (más de 15 veces superior a la del vidrio) y resistencia a los rayos ultravioleta. Es un excelente aislante térmico y acústico, muy ligero y de una dureza similar a la del aluminio.

EN Acrylic is a variant of plastic, resistant, highly flexible and lightweight, which facilitates handling, installation and installation.

They stand out for their high transparency, high impact resistance (more than 15 times higher than glass) and resistance to ultraviolet rays. It is an excellent thermal and acoustic insulator, very light and with a hardness similar to that of aluminium.

FR L'acrylique est une variante du plastique, résistante, très flexible et légère, qui facilite la manipulation, l'installation et la pose.

Ils se distinguent par leur grande transparence, leur grande résistance aux chocs (plus de 15 fois supérieure à celle du verre) et leur résistance aux rayons ultraviolets. C'est un excellent isolant thermique et acoustique, très léger et d'une dureté similaire à celle de l'aluminium.

IT Acrylic es una variante del plástico, resistentes, de gran flexibilidad y reducido peso, lo que facilita su manipulación, puesta en obra e instalación.

Destacan por poseer una gran transparencia, una alta resistencia al impacto (más de 15 veces superior a la del vidrio) y resistencia a los rayos ultravioleta. Es un excelente aislante térmico y acústico, muy ligero y de una dureza similar a la del aluminio.

DE Acryl ist eine Variante von Kunststoff, die resistent, sehr flexibel und leicht ist, was die Handhabung, Montage und Installation erleichtert.

Es zeichnet sich durch eine hohe Transparenz, eine hohe Schlagfestigkeit (mehr als 15-mal höher als die von Glas) und eine Widerstandsfähigkeit gegen ultraviolette Strahlung aus. Es ist ein hervorragender Wärme- und Schallisolator, sehr leicht und von einer Härte, die der von Aluminium ähnelt.

SMART SOLID

ES Este compuesto de resina acrílica normalmente se utiliza para fabricar láminas o planchas en diferentes formatos.

Es un material mucho más perfecto y con una versatilidad mayor que el solid, también es un productos todo masa y tiene posibilidades infinitas, para construir formas adaptadas a cada espacio sin tener que limitarse a un molde.

EN This acrylic resin composite is normally used to manufacture sheets or sheets in different formats.

It is a much more perfect material with a greater versatility than solid, it is also an all-mass product and has infinite possibilities, to build shapes adapted to each space without having to limit yourself to a mould.

FR Ce composé de résine acrylique est normalement utilisé pour fabriquer des plaques de différents formats.

C'est un matériau beaucoup plus parfait et d'une plus grande polyvalence que le solid, c'est aussi un produit tout en pleine masse et aux possibilités infinies, pour construire des formes adaptées à chaque espace sans avoir à se limiter à un moule.

IT Questo composito di resina acrílica normalmente viene presentato in lastre di varie misure e spessori.

È un materiale molto più perfetto e con una maggiore versatilità rispetto al è un materiale ancorapiù performante rispetto al Solid Surface, è anche un prodotto tutto massa e ha infinite possibilità, per costruire forme adattate a ogni spazio senza doversi limitare a uno stampo.

DE Diese Mischung aus Acrylharz, wird normalerweise zur Herstellung von Lamellen oder Platten in verschiedenen Formaten, angewendet.

Es ist ein weitaus perfekteres Material mit einer höherer Vielseitigkeit als Solid. Es ist auch ein „Full Body“ Produkt und hat unzählbare Möglichkeiten, um Raumangepasste Formen zu gestalten, ohne sich auf eine Gussform beschränken zu müssen.

GEL COAT

ES Es el nombre del producto utilizado en la capa superficial que recubre la masa de carga mineral y resina, esta capa superficial queda termofusionada con el cuerpo, dando lugar a un producto de alta calidad.

Conseguimos que la parte que está expuesta al uso, cumpla con aspectos como alta resistencia al impacto, dureza, excelente resistencia a la hidrólisis, mínima porosidad, antibacteriano, resistencia a agresiones químicas.

EN It is the name of the product used in the surface layer that covers the mass of mineral filler and resin, this surface layer is thermofused with the body, resulting in a high quality product.

We achieve that the part that is exposed to use, complies with aspects such as high impact resistance, hardness, excellent resistance to hydrolysis, minimum porosity, antibacterial, resistance to chemical aggressions.

FR C'est le nom du produit utilisé dans la couche de surface qui recouvre la masse de charge minérale et de résine, cette couche de surface est thermofusionnée avec le corps, ce qui donne un produit de haute qualité.

Nous parvenons à ce que la pièce exposée à l'utilisation respecte des aspects tels que la haute résistance aux chocs, la dureté, l'excellente résistance à l'hydrolyse, la porosité minimale, l'antibactérien, la résistance aux agressions chimiques.

IT Gel Coat è proprio il nome dello stratto superficiale che copre il corpo del piatto, è uno smalto di altissima qualità e proprietà come la resistenza agli urti, la durezza, l'antibattericità, e ttime resitenze all'idrolisi e attachi chimici.

DE Das ist der Name für die Beschichtung, welche die Verbindung aus Mineralien und Harz bedeckt.

Diese Bedeckung wird mit den Material Thermo-fusioniert, somit entsteht ein hochwertiges Produkt. Wir erlangen, dass die betrettbare Fläche Aspekte wie Widerstandfähigkeit, Wärmebehaltend, Rutschfestigkeit, hohe Härte, sehr geringe Porosität, antibakteriell als auch eine hohe Resistenz chemischer Aggressionen, erfüllt.

SOLID

ES Se trata de productos todo masa, no llevan ninguna capa superficial y todo el producto es una mezcla homogénea de material.

Este tipo de compuesto de solid surface (resina de poliéster) es el más utilizado para inyectar material en moldes, dando lugar a un producto acabado.

EN These are all-mass products, they have no surface layer and the whole product is a homogeneous mixture of material.

This type of solid surface compound (polyester resin) is most commonly used for injecting material into moulds, resulting in a finished product.

FR Des produits dans la masse, ils n'ont pas de couche superficielle et le produit entier est un mélange homogène de matériaux.

Ce type de composé de solid surface (résine de polyester) est le plus couramment utilisé pour injecter de la matière dans des moules, ce qui donne un produit fini.

IT Materiale in tutta massa, senza stratti superficiali, non hanno alcuno strato superficiale e l'intero prodotto è una miscela omogenea di materiale.

Questa tipologia di composito Solid Surface in resina poliesterè è il più utilizzato per la produzione a iniezione mediante stampi, ottenendo un prodotto finito.

DE Es handelt Es handelt sich um "Full Body" Produkte, diese haben keinerlei Beschichtung und das ganze Produkt ist eine homogene Materialmischung.

Diese Art von Verbindung aus Solid Surface (Polyesterharz) ist das meistangewendete um Material in Gussformen einzuspritzen, was zum Endprodukt führt.

Índice

Index • Index • Indice • Inhaltsverzeichnis

09 Platos de ducha

Shower trays
Receveurs de douche
Piatti doccia
Duschwannen

GEL COAT

ANGULAR — 10
EVOLUTION — 14
FRAME — 18
SMART KORVIT — 22
SMART SLATE — 26
SMART SOFT — 30
SIDE — 34
WEST — 38

SOLID

BALI — 42
CAPRI — 46
MAUI — 50

SMART SOLID

FIJI — 54
NASSAU — 56

67 Encimeras de baño

Bath Countertops
Plans vasques
Piani lavabo
Bad-Waschtische

GEL COAT

AQUARIS — 68

SOLID

BERLIN — 70
NIZA — 72

SOLID SKIN

SOFIA — 74

SMART SOLID

ATENAS — 76
BRUSELAS — 78
LISBOA — 80
DUBLIN — 82

87 Lavabos y estantes

Washbasins
Vasques
Lavabi
Waschbecken

LAVABOS SOBRE ENCIMERA
COUNTERTOP WASHBASINS
VASQUE À POSER
LAVABI D'APPOGGIO
AUFSATZBECKEN

SOLID

ALASKA — 88
DUERO — 90
ELIPSE TOP — 92
ESLA — 94
FAROE — 96
FLORIDA — 98
OLYMPIA TOP — 100
RIN — 102
TAMESIS — 104
VOLGA — 106

SMART SOLID

CALIFORNIA — 108
DINAMARCA — 110

LAVABOS SUSPENDIDOS
SUSPENDEED WASHBASINS
VASQUES SUSPENDUS
LAVABI SOSPESI
HÄNGENDE WASCHECKEN

SOLID

ARIEL — 112
ARIS — 114
GUADIANA — 116
LUNA — 118
TITAN — 120

LAVABO DE PIE
FREESTANDING WASHBASIN
VASQUE SUR PIED
LAVABO MONOLITIC
STANDWASCHECKEN

SOLID

ELIPSE FREESTANDING — 122
EMBER — 124
FLORIDA — 126
OLYMPIA FREESTANDING — 128
SUNSHINE — 130
TAMESIS — 132

ESTANTES — 134

145 Estructuras y espejos

Bathtubs
Baignoires
Vasche da bagno
Badewannen

ESTRUCTURA A PARED
STRUCTURE WALL
VASQUE À POSER
LAVABI D'APPOGGIO
WANDMONTIERTE STRUKTUR

ZE50 — 146
ZE60 — 148

ESTRUCTURA A SUELO
STRUCTURE TERRA
VASQUES SUSPENDUS
LAVABI SOSPESI
STRUKTUR MIT BODENSTÜTZEN

ZE75 — 150
ZE85 — 152

ESPEJOS
MIRRORS
MIROIRS
SPECCHI
SPIEGEL

IRIS — 154
LYRA — 156
ORION — 156

159 Bañeras

Bathtubs
Baignoires
Vasche da bagno
Badewannen

ACRYLIC

AIDAR WALL — 160
AURA — 164
COMO — 168
ELIPSE — 172
HERITAGE — 176
KIVU WALL — 180
LEMAN — 184
MAGGIORE — 188
MARACAIBO — 192
OLYMPIA — 196
SOTTOVENTO — 200

SOLID

ARENAL — 204
BIWA — 208
COVADONGA — 212
LAGO — 216
POWELL — 220

SMART SOLID

MICHIGAN — 224
ENOL — 228
LOMOND — 232

239 Conjuntos

Sets
Ensembles
Composizioni
Sets

ELIPSE — 240
OLYMPIA — 244

249 Muebles de baño

Furniture
Mobilier
Arredamento
Möbel

HIDRA — 250

259 Paneles de revestimiento

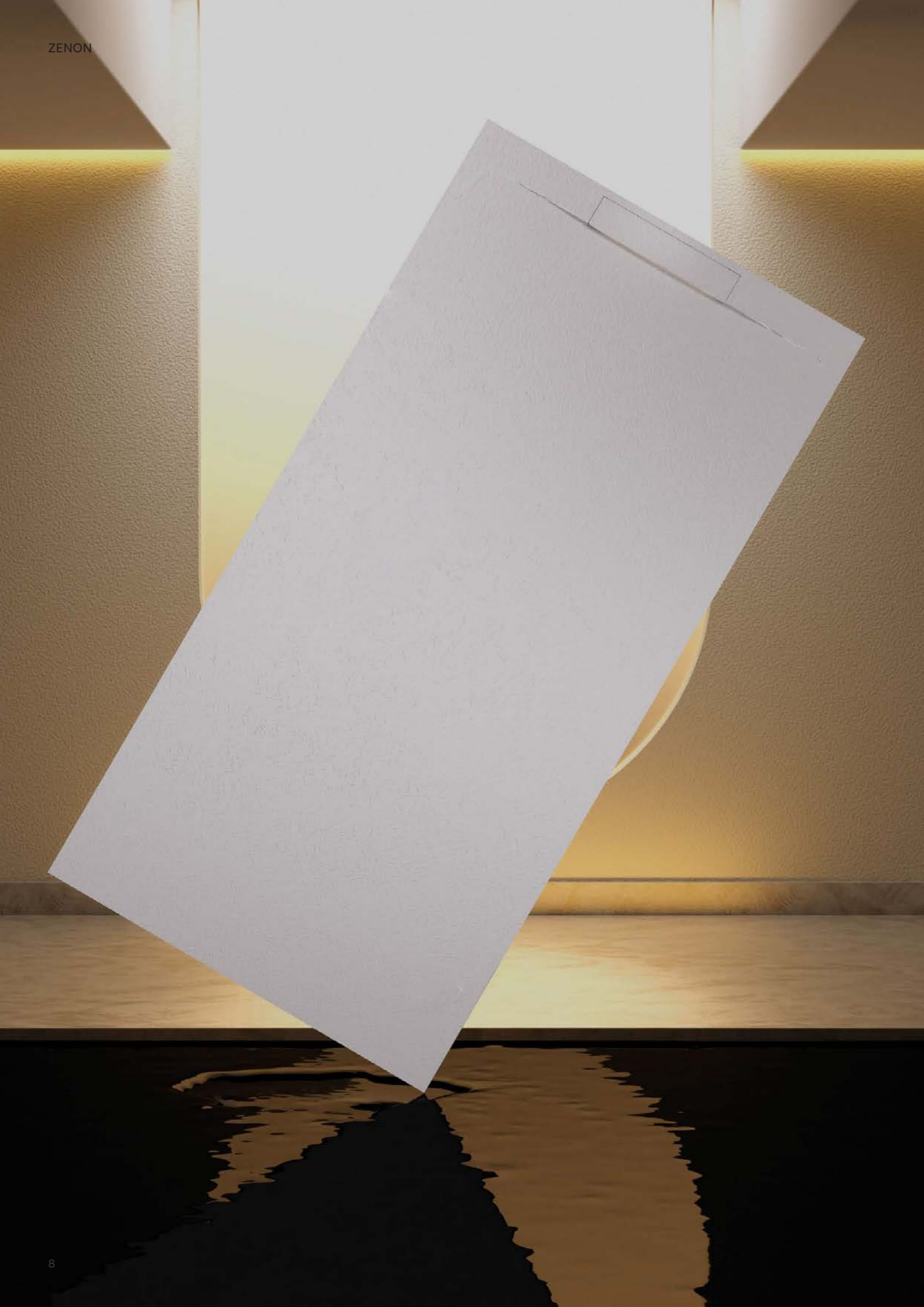
Wall Panels
Panneaux Muraux
Pannelli di rivestimento
Wand paneele

PVC

ESSENZA — 260

GEL COAT

CREATE — 270
CREATE DREAMS — 270



Platos de ducha

Shower trays
Receveurs de douche
Piatti doccia
Duschwannen

GEL COAT

ANGULAR — 10
EVOLUTION — 14
FRAME — 18
SMART KORVIT — 22
SMART SLATE — 26
SMART SOFT — 30
SIDE — 34
WEST — 38

SOLID

BALI — 42
CAPRI — 46
MAUI — 50

SMART SOLID

FIJI — 54
NASSAU — 56

SLATE



Angular

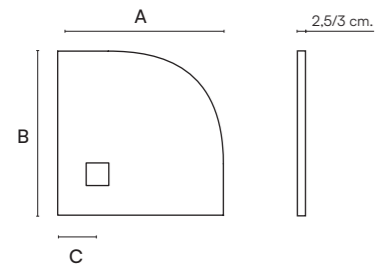
PLATO DE DUCHA
SHOWER TRAY
RECEVEUR DE DOUCHE
PIATTO DOCCIA
DUSCHWANNE



GEL COAT



ZENON

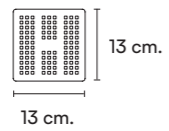


		A				
		R55	70	80	90	100
B	70	25	-	-	-	-
	80	-	25	-	-	-
	90	-	-	25	-	-
	100	-	-	-	25	-

DOMO HORIZONTAL

- Válvula (estándar)
- Standard valve
- Bonde standard
- Valvola standard
- Ventil (standard)

- Rejilla inox estándar / Color (opcional)
- Inox grid standard / Color (optional)
- Grille inox standard / Couleur (facultatif)
- Griglia inox standard / Colore (opzionale)
- Ablaufgitter Inox standard / Farbe (optional)

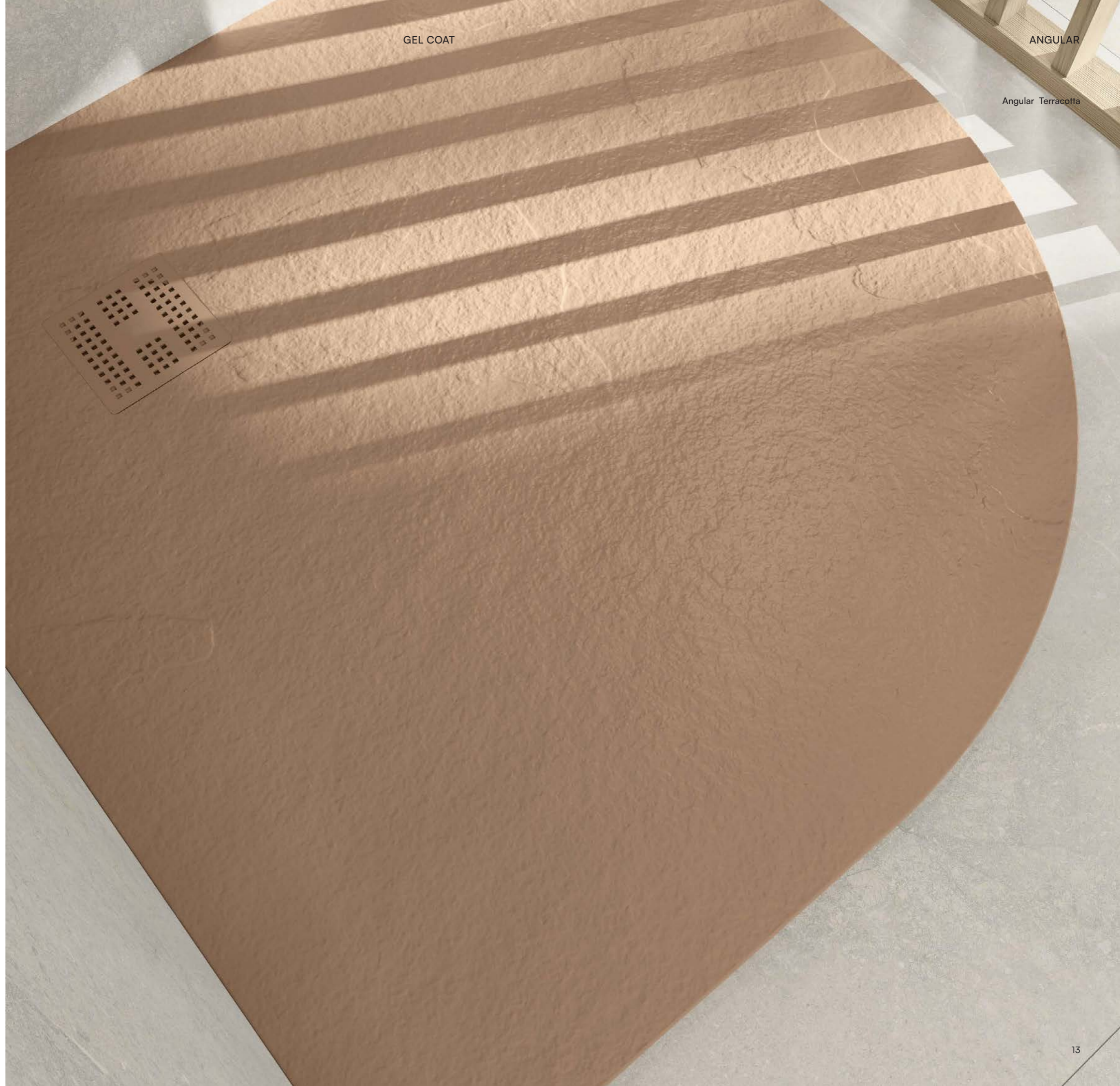


Caudal • Flow • Flux • Flusso • Durchfluss
35 l./min.

GEL COAT

ANGULAR

Angular Terracotta



SLATE



Evolution

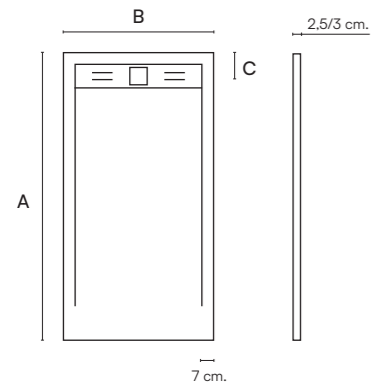
- PLATO DE DUCHA
- SHOWER TRAY
- RECEVEUR DE DOUCHE
- PIATTO DOCCIA
- DUSCHWANNE



GEL COAT



- Natural
- Cream
- Moka
- Nieve
- New Pearl
- Perla
- Cemento
- Antracita
- Negro
- Terracotta
- Sage
- Cobalt

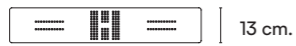


	A												
	100	110	110	130	140	150	160	170	180	190	200	210	220
70	15	15	15	15	15	15	15	15	15	15	15	15	15
80	15	15	15	15	15	15	15	15	15	15	15	15	15
90	15	15	15	15	15	15	15	15	15	15	15	15	15
100	15	15	15	15	15	15	15	15	15	15	15	15	15

DOMO HORIZONTAL

- Válvula (estándar)
- Standard valve
- Bonde standard
- Valvola standard
- Ventil (standard)

- Rejilla inox estándar / Color (opcional)
- Inox grid standard / Color (optional)
- Grille inox standard / Couleur (facultatif)
- Griglia inox standard / Colore (opzionale)
- Ablaufgitter Inox standard / Farbe (optional)



53,8 | 63,7 | 73,9 | 83,7 cm.

Caudal • Flow • Flux • Flusso • Durchfluss
35 l./min.

Evolution Nieve



KORVIT



Frame

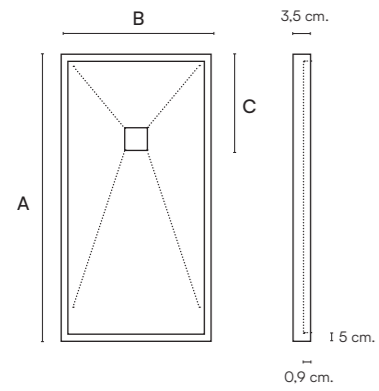
PLATO DE DUCHA
SHOWER TRAY
RECEVEUR DE DOUCHE
PIATTO DOCCIA
DUSCHWANNE



GEL COAT



ZENON

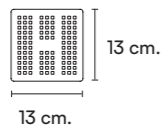


		A								
		80	90	100	120	140	160	180		
B	80	40	-	41	41	41	61	61	C	
	90	-	45	41	41	41	61	61		

DOMO HORIZONTAL

Válvula (estándar)
Standard valve
Bonde standard
Valvola standard
Ventil (standard)

Rejilla inox estándar / Color (opcional)
Inox grid standard / Color (optional)
Grille inox standard / Couleur (facultatif)
Griglia inox standard / Colore (opzionale)
Ablaufgitter Inox standard / Farbe (optional)



Caudal • Flow • Flux • Flusso • Durchfluss
35 l./min.

+ INFO — pag. 62

GEL COAT

FRAME

Frame Korvit Cobalt



KORVIT



Smart Korvit

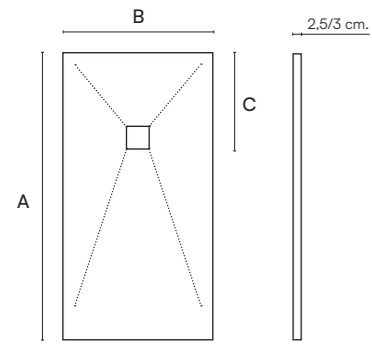
- PLATO DE DUCHA
- SHOWER TRAY
- RECEVEUR DE DOUCHE
- PIATTO DOCCIA
- DUSCHWANNE



GEL COAT



ZENON

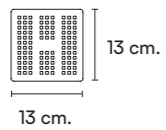


		A													
		70	80	90	100	110	120	130	140	150	160	170	180	190	200
B	70	41	41	41	41	41	41	41	41	41	41	61	61	61	61
	80	-	40	41	41	41	41	41	41	41	41	61	61	61	61
	90	-	-	45	41	41	41	41	41	41	41	61	61	61	61
	100	-	-	-	50	41	41	41	41	41	61	61	61	61	61

DOMO HORIZONTAL

Válvula (estándar)
Standard valve
Bonde standard
Valvola standard
Ventil (standard)

Rejilla inox estándar / Color (opcional)
Inox grid standard / Color (optional)
Grille inox standard / Couleur (facultatif)
Griglia inox standard / Colore (opzionale)
Ablaufgitter Inox standard / Farbe (optional)



Caudal • Flow • Flux • Flusso • Durchfluss
35 l./min.

GEL COAT

SMART KORVIT

Smart Korvit New Pearl



SLATE



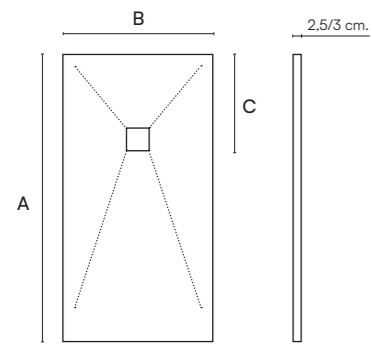
Smart Slate

PLATO DE DUCHA
SHOWER TRAY
RECEVEUR DE DOUCHE
PIATTO DOCCIA
DUSCHWANNE



GEL COAT



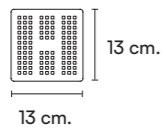


		A																
		70	80	90	100	110	120	130	140	150	160	170	180	190	200	210	220	240
B	70	35	40	45	41	41	41	41	41	41	41	61	61	61	61	61	61	-
	75	-	40	45	41	41	41	41	41	41	41	61	61	61	61	61	61	-
	80	-	40	45	41	41	41	41	41	41	41	61	61	61	61	61	61	120
	90	-	-	45	41	41	41	41	41	41	41	61	61	61	61	61	61	120
	100	-	-	-	50	41	41	41	41	41	61	61	61	61	61	61	61	120
	110	-	-	-	-	41	41	41	41	41	61	61	61	61	61	61	61	-
	120	-	-	-	-	-	41	41	41	61	61	61	61	61	61	61	61	-
	130	-	-	-	-	-	-	61	61	61	61	-	-	-	-	-	-	-
	138	-	-	-	-	-	-	-	61	61	61	-	-	-	-	-	-	-

DOMO HORIZONTAL

- Válvula (estándar)
- Standard valve
- Bonde standard
- Valvola standard
- Ventil (standard)

- Rejilla inox estándar / Color (opcional)
- Inox grid standard / Color (optional)
- Grille inox standard / Couleur (facultatif)
- Griglia inox standard / Colore (opzionale)
- Ablaufgitter Inox standard / Farbe (optional)



Caudal • Flow • Flux • Flusso • Durchfluss
35 l./min.



SOFT



Smart Soft

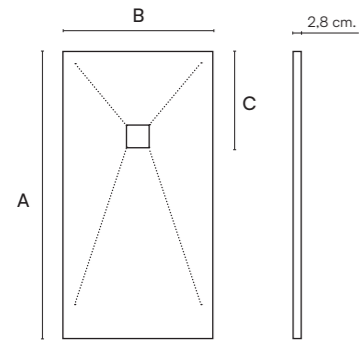
PLATO DE DUCHA
SHOWER TRAY
RECEVEUR DE DOUCHE
PIATTO DOCCIA
DUSCHWANNE



GEL COAT



ZENON

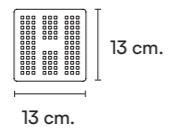


		A																	
		70	80	90	100	110	120	130	140	150	160	170	180	190	200	210	220		
70	A	35	43	43	43	43	43	43	43	43	43	43	43	43	43	-	-		
80	B	-	40	43	43	43	43	43	43	43	43	43	43	43	43	-	-		
90	C	-	-	45	43	43	43	43	43	43	43	43	43	43	43	43	43		
100	A	-	-	-	50	43	43	43	43	43	43	43	43	43	43	43	43		
120	B	-	-	-	-	-	60	60	60	60	60	60	60	60	60	60	60		

DOMO HORIZONTAL

- Válvula (estándar)
- Standard valve
- Bonde standard
- Valvola standard
- Ventil (standard)

- Rejilla inox estándar / Color (opcional)
- Inox grid standard / Color (optional)
- Grille inox standard / Couleur (facultatif)
- Griglia inox standard / Colore (opzionale)
- Ablaufgitter Inox standard / Farbe (optional)



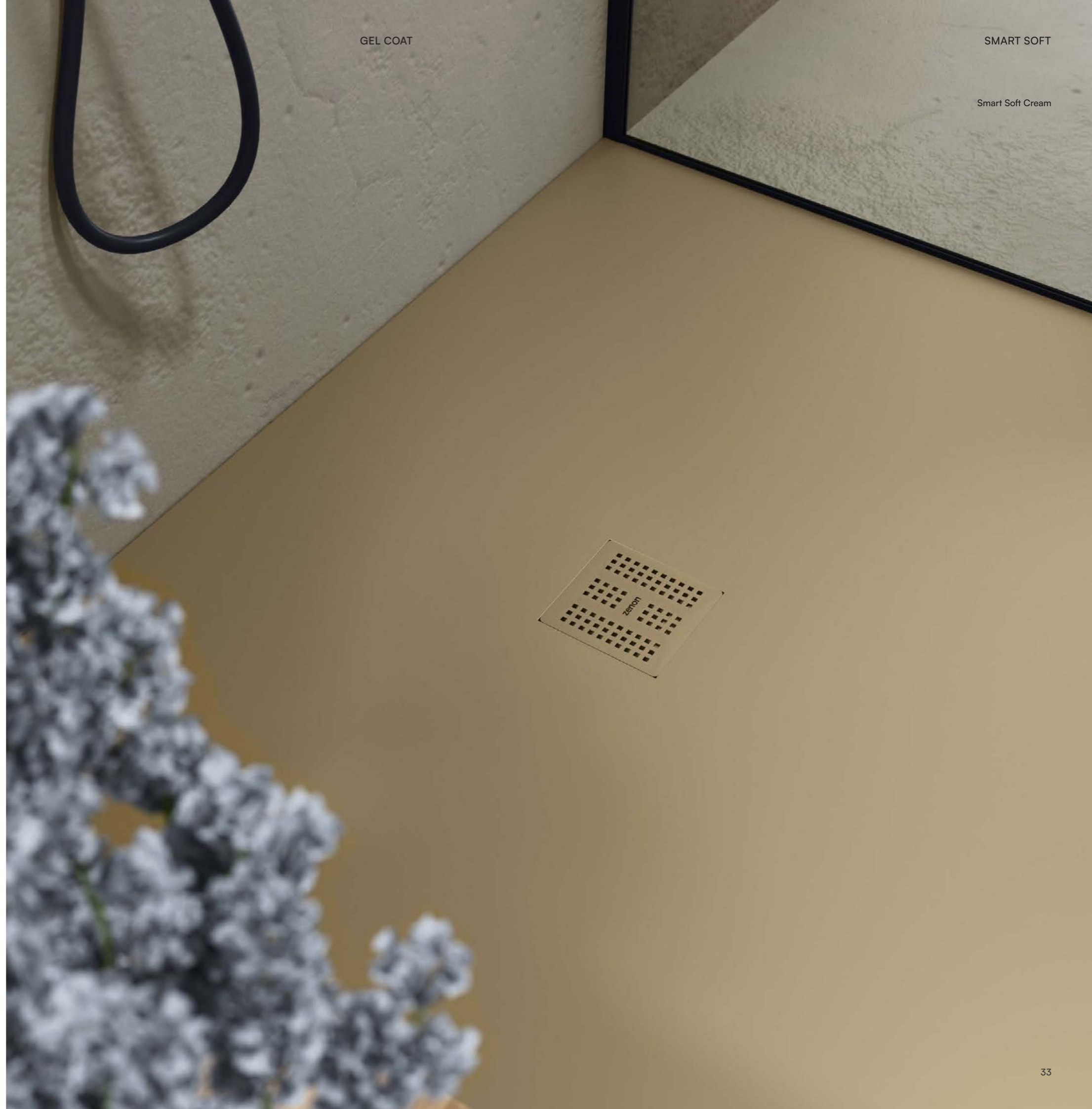
Caudal • Flow • Flux • Flusso • Durchfluss
35 l./min.

+ INFO — pag. 62

GEL COAT

SMART SOFT

Smart Soft Cream



STONE



Side

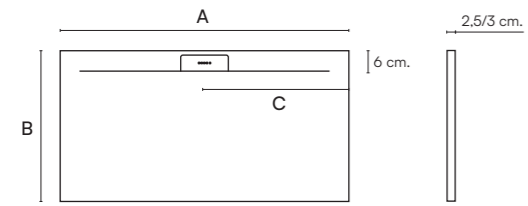
PLATO DE DUCHA
SHOWER TRAY
RECEVEUR DE DOUCHE
PIATTO DOCCIA
DUSCHWANNE



GEL COAT



ZENON

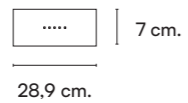


		A					
		100	120	140	160	180	200
B	80	4,5	4,5	4,5	4,5	4,5	4,5
	90	4,5	4,5	4,5	4,5	4,5	4,5
	100	4,5	4,5	4,5	4,5	4,5	4,5

BLOCK

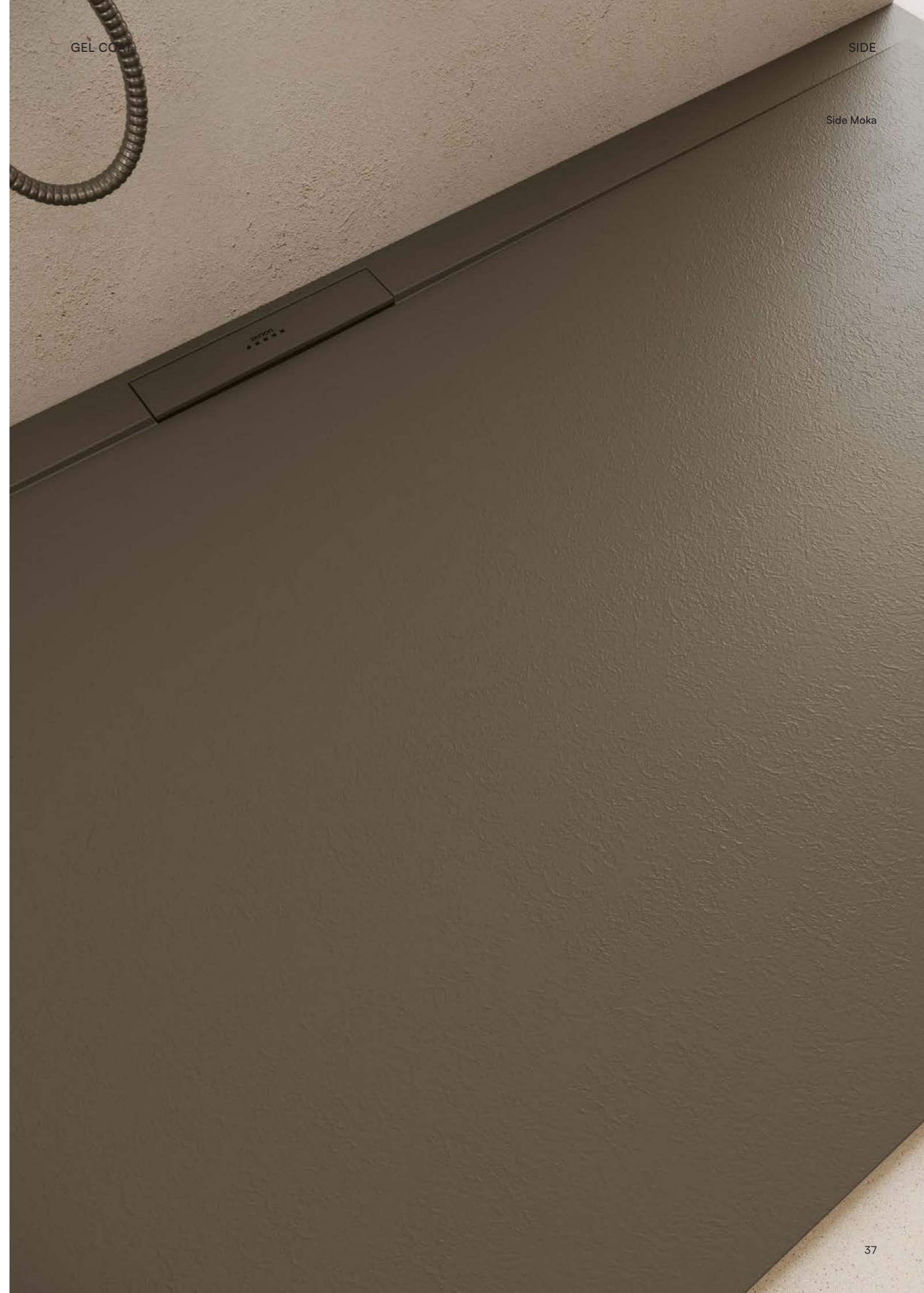
Válvula (estándar)
Standard valve
Bonde standard
Valvola standard
Ventil (standard)

Rejilla inox estándar / Color (opcional)
Inox grid standard / Color (optional)
Grille inox standard / Couleur (facultatif)
Griglia inox standard / Colore (opzionale)
Ablaufgitter Inox standard / Farbe (optional)



Caudal · Flow · Flux · Flusso · Durchfluss
60 l./min.

+ INFO — pag. 62



STONE



West

PLATO DE DUCHA
SHOWER TRAY
RECEVEUR DE DOUCHE
PIATTO DOCCIA
DUSCHWANNE

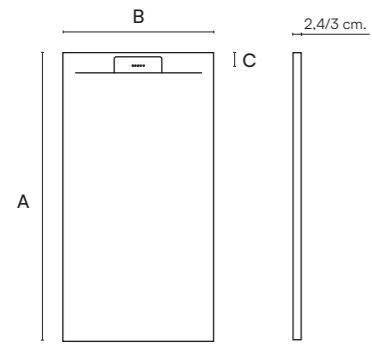


GEL COAT





ESSENZA

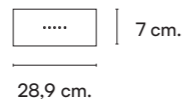


		A					
		100	120	140	160	180	200
B	70	4,5	4,5	4,5	4,5	4,5	4,5
	80	4,5	4,5	4,5	4,5	4,5	4,5
	90	4,5	4,5	4,5	4,5	4,5	4,5
	100	4,5	4,5	4,5	4,5	4,5	4,5
		C					

BLOCK

Válvula (estándar)
Standard valve
Bonde standard
Valvola standard
Ventil (standard)

Rejilla color estándar / Inox (opcional)
Color grid standard / Inox (optional)
Grille couleur standard / Inox (facultatif)
Griglia colore standard / Inox (opzionale)
Ablaufgitter Farbe standard / Inox (optional)



Caudal · Flow · Flux · Flusso · Durchfluss
60 l./min.



SOFT



Bali

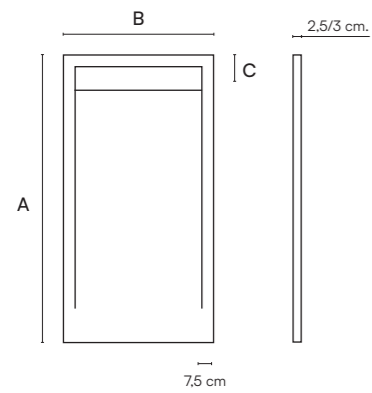
PLATO DE DUCHA
SHOWER TRAY
RECEVEUR DE DOUCHE
PIATTO DOCCIA
DUSCHWANNE



© SOLID



Glaciar White



		A												
		100	110	120	130	140	150	160	170	180	190	200	210	220
B	70	15	15	15	15	15	15	15	15	15	15	15	15	15
	80	15	15	15	15	15	15	15	15	15	15	15	15	15
	90	15	15	15	15	15	15	15	15	15	15	15	15	15
	100	15	15	15	15	15	15	15	15	15	15	15	15	15

Para medidas superiores a esta tabla, consulten al departamento comercial.

For measurements larger than those in this table, please consult the sales department.

Pour mesures supérieures à ces tableaux, veuillez consulter le service commercial.

Per misure più grandi di questa tabella, si prega di consultare il reparto vendite.

Für größere, als in dieser Tabelle angegebenen Größen, wenden Sie sich bitte an die Verkaufsabteilung.

DOMO HORIZONTAL

Válvula (estándar)

Standard valve

Bonde standard

Valvola standard

Ventil (standard)

Tapa de Solid

Solid Cover

Cache bonde Solid

Coperchio de Solid

Abdeckung in Solid



Caudal • Flow • Flux • Flusso • Durchfluss

35 l./min.

SOFT



Capri

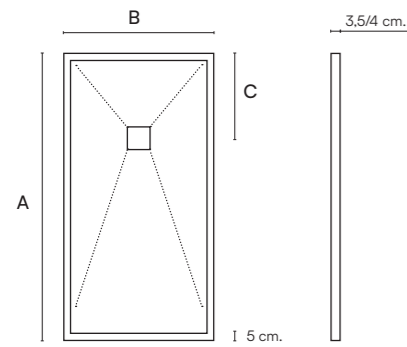
PLATO DE DUCHA
SHOWER TRAY
RECEVEUR DE DOUCHE
PIATTO DOCCIA
DUSCHWANNE



© SOLID



Glaciar White



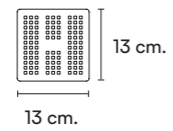
		A													
		80	90	100	110	120	130	140	150	160	170	180	190	200	210
B	70	41	41	41	41	41	41	41	41	61	61	61	61	61	61
	80	41	41	41	41	41	41	41	41	61	61	61	61	61	61
	90	-	41	41	41	41	41	41	41	61	61	61	61	61	61
	100	-	-	41	41	41	41	41	41	61	61	61	61	61	61
	110	-	-	-	41	41	41	41	41	-	-	-	-	-	-
120	-	-	-	-	41	41	-	-	-	-	-	-	-	-	

Para medidas superiores a esta tabla, consulten al departamento comercial.
 For measurements larger than those in this table, please consult the sales department.
 Pour mesures supérieures à ces tableaux, veuillez consulter le service commercial.
 Per misure più grandi di questa tabella, si prega di consultare il reparto vendite.
 Für größere, als in dieser Tabelle angegebenen Größen, wenden Sie sich bitte an die Verkaufsabteilung.

DOMO HORIZONTAL

Válvula (estándar)
 Standard valve
 Bonde standard
 Valvola standard
 Ventil (standard)

Rejilla inox / Blanco
 Inox / White color grid
 Grille couleur inox / Blanche
 Griglia inox a colore / Bianca
 Ablaufgitter Inox / Weiss



Caudal · Flow · Flux · Flusso · Durchfluss
35 l./min.

Capri Glaciar White



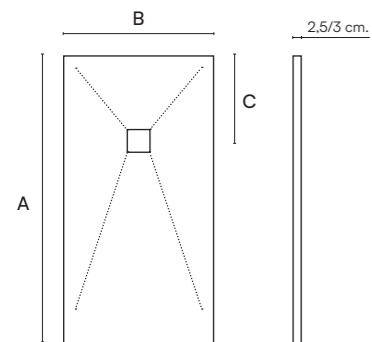
SOFT



Maui

PLATO DE DUCHA
SHOWER TRAY
RECEVEUR DE DOUCHE
PIATTO DOCCIA
DUSCHWANNE





		A													
		80	90	100	110	120	130	140	150	160	170	180	190	200	210
B	70	41	41	41	41	41	41	41	41	61	61	61	61	61	61
	80	41	41	41	41	41	41	41	41	61	61	61	61	61	61
	90	-	41	41	41	41	41	41	41	61	61	61	61	61	61
	100	-	-	41	41	41	41	41	41	61	61	61	61	61	61
	110	-	-	-	41	41	41	41	41	-	-	-	-	-	-
120	-	-	-	-	41	41	-	-	-	-	-	-	-	-	

Para medidas superiores a esta tabla, consulten al departamento comercial.

For measurements larger than those in this table, please consult the sales department.

Pour mesures supérieures à ces tableaux, veuillez consulter le service commercial.

Per misure più grandi di questa tabella, si prega di consultare il reparto vendite.

Für größere, als in dieser Tabelle angegebenen Größen, wenden Sie sich bitte an die Verkaufsabteilung.

DOMO HORIZONTAL

Válvula (estándar)

Standard valve

Bonde standard

Valvola standard

Ventil (standard)

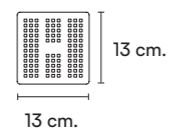
Rejilla inox / Blanco

Inox / White color grid

Grille couleur inox / Blanche

Griglia inox a colore / Bianca

Ablaufgitter Inox / Weiss



Caudal • Flow • Flux • Flusso • Durchfluss

35 l./min.

SOFT



Fiji

PLATO DE DUCHA
SHOWER TRAY
RECEVEUR DE DOUCHE
PIATTO DOCCIA
DUSCHWANNE

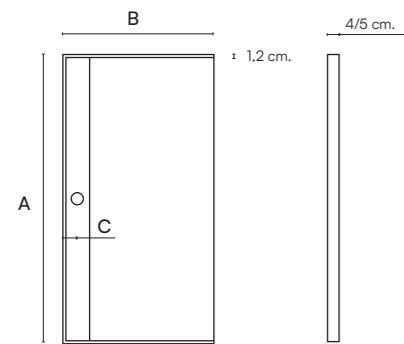


SMART SOLID



○ Classic White

Fiji Classic White



	A																	
	70	80	90	100	110	120	130	140	150	160	170	180	190	200	210	220	230	240
70	6,2	6,2	6,2	6,2	6,2	6,2	6,2	6,2	6,2	6,2	6,2	6,2	6,2	6,2	6,2	6,2	6,2	6,2
80	-	6,2	6,2	6,2	6,2	6,2	6,2	6,2	6,2	6,2	6,2	6,2	6,2	6,2	6,2	6,2	6,2	6,2
90	-	-	6,2	6,2	6,2	6,2	6,2	6,2	6,2	6,2	6,2	6,2	6,2	6,2	6,2	6,2	6,2	6,2
100	-	-	-	6,2	6,2	6,2	6,2	6,2	6,2	6,2	6,2	6,2	6,2	6,2	6,2	6,2	6,2	6,2
110	-	-	-	-	6,2	6,2	6,2	6,2	6,2	6,2	6,2	6,2	6,2	6,2	6,2	6,2	6,2	6,2
120	-	-	-	-	-	6,2	6,2	6,2	6,2	6,2	6,2	6,2	6,2	6,2	6,2	6,2	6,2	6,2

IGLU

Válvula (estándar)
Standard valve
Bonde standard
Valvola standard
Ventil (standard)



Tapa de smart solid
Smart solid Cover
Cache bonde de smart solid
Coperchio del smart solid
Smart solid Abdeckung



Caudal · Flow · Flux · Flusso · Durchfluss
27 l./min.



SOFT



Nassau

PLATO DE DUCHA
SHOWER TRAY
RECEVEUR DE DOUCHE
PIATTO DOCCIA
DUSCHWANNE

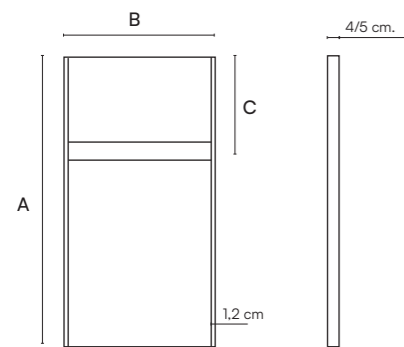


○ SMART SOLID



○ Classic White

Nassau Classic White



		A																		
		70	80	90	100	110	120	130	140	150	160	170	180	190	200	210	220	230	240	
70		35	35	35	35	35	35	35	35	35	35	35	35	35	35	35	35	35	35	
80		-	35	35	35	35	35	35	35	35	35	35	35	35	35	35	35	35	35	
B 90		-	-	35	35	35	35	35	35	35	35	35	35	35	35	35	35	35	35	C
100		-	-	-	35	35	35	35	35	35	35	35	35	35	35	35	35	35	35	
110		-	-	-	-	35	35	35	35	35	35	35	35	35	35	35	35	35	35	
120		-	-	-	-	-	35	35	35	35	35	35	35	35	35	35	35	35	35	

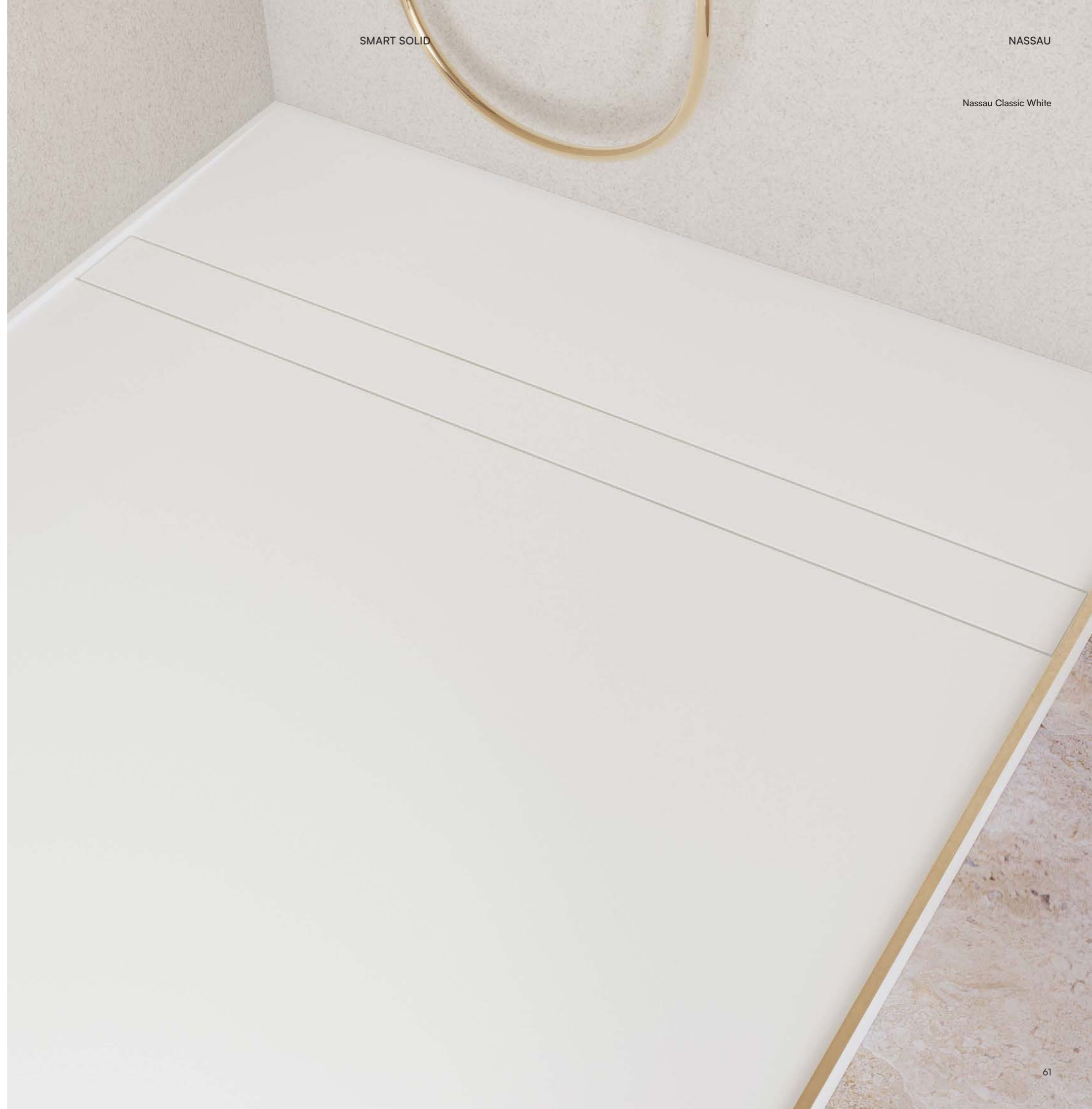
IGLU

Válvula (estándar)
Standard valve
Bonde standard
Valvola standard
Ventil (standard)

Tapa de smart solid
Smart solid Cover
Cache bonde de smart solid
Coperchio del smart solid
Smart solid Abdeckung



Caudal • Flow • Flux • Flusso • Durchfluss
27 l./min.



Opciones Platos de Ducha

Shower Tray Options • Option receveurs de douche • Opzione piatti doccia • Optionen duschwannen

GEL COAT ACABADO / TEXTURA GEL COAT TEXTURE / FINISH GEL COAT TEXTURE / FINITION GEL COAT CONSISTENZA / FINITURA GEL COAT AUSFÜHRUNGEN / TEXTUR



Soft Slate Korvit Stone

GEL COAT COLORES ESTÁNDAR GEL COAT STANDARD COLOURS GEL COAT COULEURS STANDARD GEL COAT COLORI STANDARD GEL COAT STANDARD FARBEN



RAL *

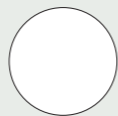
* Disponible también en todos los colores de la carta RAL
* Also available in all colors of RAL chart
* Également disponible dans toutes les couleurs du nuancier RAL
* Disponibile anche in tutti i colori della carta RAL
* Auch verfügbar in allen Farben aus der RAL karte

SMART SOLID ACABADO / TEXTURA SMART SOLID TEXTURE / FINISH SMART SOLID TEXTURE / FINITION SMART SOLID CONSISTENZA / FINITURA SMART SOLID AUSFÜHRUNGEN / TEXTUR



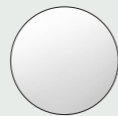
Soft

SMART SOLID COLOR SMART SOLID COLOR SMART SOLID COULEUR SMART SOLID COLORE SMART SOLID FARBE



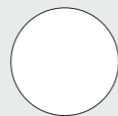
Classic White

SOLID ACABADO / TEXTURA SOLID TEXTURE / FINISH SOLID TEXTURE / FINITION SOLID CONSISTENZA / FINITURA SOLID AUSFÜHRUNGEN / TEXTUR



Soft

SOLID COLOR SOLID COLOR SOLID COULEUR SOLID COLORE SOLID FARBE



Glacier White

GEL COAT KIT DE REPARACIÓN GEL COAT REPAIR KIT GEL COAT KIT DE RÉPARATIONS GEL COAT KIT DI RIPARAZIONE GEL COAT REPARATIONSKIT

ES El trabajo de colocación de un nuevo baño puede ocasionar pequeños daños en los elementos con los que estamos trabajado, con frecuencia fruto de la rapidez de la instalación.

Zenon cuenta con varias opciones de reparación pensado especialmente en sus platos de ducha.

El kit consta de dos frascos, un rodillo de pintor para lacar, un recipiente y las instrucciones necesarias para realizar la reparación. También será necesaria una botella de alcohol, además de cinta de carrocer. Las instrucciones permitirán realizar la reparación de forma muy sencilla.

EN The installation work for a new bathroom can slightly damage the elements we are working with, often because of an installation that has been carried out too quickly.

Zenon has several repair options specially designed for its shower trays.

The Repair kit consists of two bottles, a paint roller for lacquering, a container and the necessary instructions for carrying out the repair. We will also need a bottle of alcohol and masking tape. The instructions will allow us to carry out the repair quite easily.

FR Le travail d'installation d'une nouvelle salle de bains peut provoquer des dégâts sur les éléments sur lesquels on travail. Cela est très souvent dû à la rapidité de l'installation.

Zenon propose plusieurs options de réparation spécialement conçues pour ses receveurs de douche.

Le kit de réparations comprend deux flacons, un rouleau de peintre pour laquer, un récipient et les instructions nécessaires pour réaliser la réparation. Une bouteille d'alcool et un ruban de masquage seront également nécessaires. Les instructions permettent d'effectuer la réparation en toute simplicité.

IT Il lavoro di installazione di un nuovo bagno può provocare piccoli danni agli elementi con cui si sta lavorando, frequentemente a causa della velocità.

Zenon mette a disposizione diverse opzioni di riparazione appositamente studiate per i suoi piatti doccia.

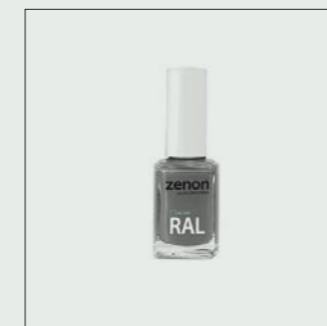
Il kit di riparazione consta di due boccette, un rullo per pittura, un recipiente e le istruzioni necessarie per eseguire la riparazione. Sarà inoltre necessaria una bottiglia dell'alcool denaturato di carrozziere. Le istruzioni permetteranno di eseguire la riparazione in modo semplicissimo.

DE Beim Einbau eines neuen Badezimmers kann es zu kleineren Schäden an den Elementen kommen, mit denen wir arbeiten, was oft auf die Geschwindigkeit der Installation zurückzuführen ist.

Zenon bietet, speziell für seine Duschwannen geeignete Reparaturoptionen an.

Das Set besteht aus zwei Flaschen, einem Farbroller, einem Behälter und der notwendigen Anleitung für die Reparatur. Sie benötigen außerdem eine Flasche Alkohol und Klebeband. Mit Hilfe der Anleitung ist die Reparatur sehr einfach durchzuführen.

Mini paint Kit
Mini Kit de pintura
Mini-Kit de peinture
Mini Kit di pittura
Mini-Bemalungsset



Repair kit
Kit de reparación
Kit de réparations
Kit di riparazione
Reparationskit



Multi-purpose one-component adhesive and sealer
Adhesivo y sellador multiuso monocomponente
Adhésif et scellant multi-usages mono-composant
Adesivo e sigillante multiuso monocomponente
Einkomponentiger Mehrzweckklebstoff und Dichtstoff



MAPEI / ULTRABOND

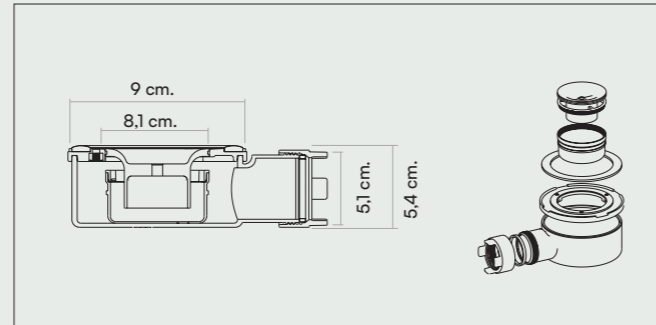
Opciones Platos de Ducha

Shower Tray Options • Option receveurs de douche • Opzione piatti doccia • Optionen duschwannen

VÁLVULA VALVE BONDE VALVOLA VENTIL

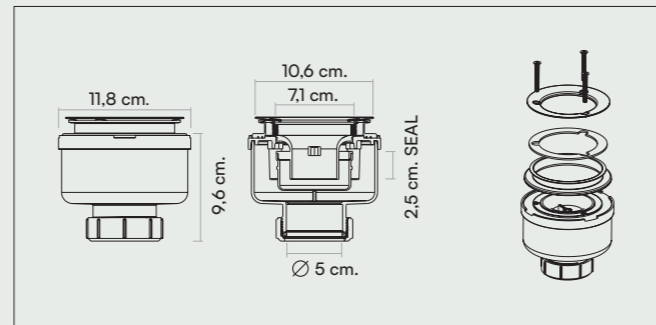
DOMO HORIZONTAL

Smart
Frame
Evolution
Angular
Maui
Bali
Capri



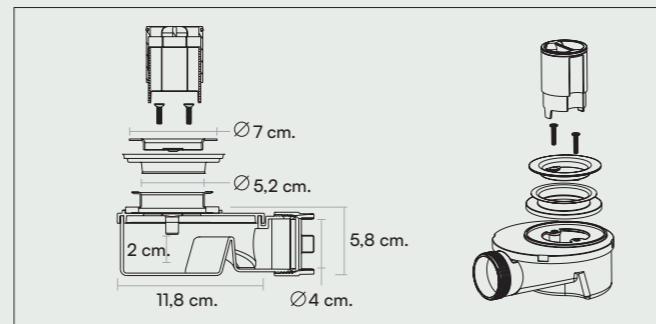
DOMO VERTICAL

Smart
Frame
Evolution
Angular
Maui
Bali
Capri



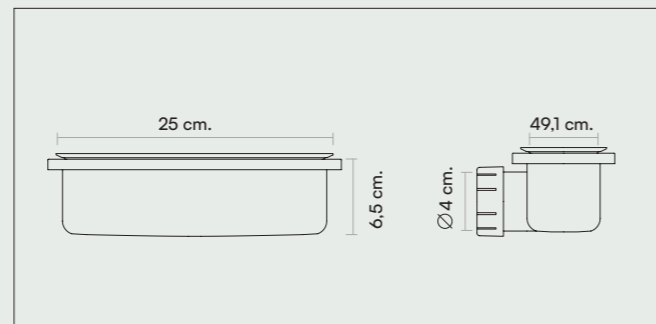
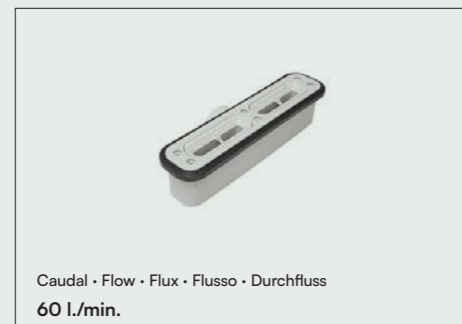
IGLU

Nassau
Fiji

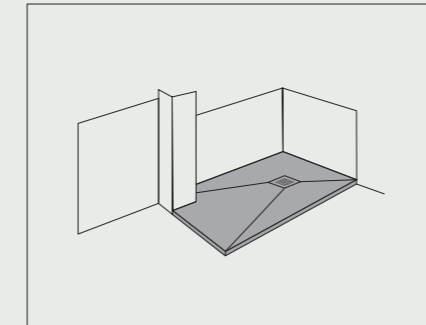


BLOCK

Side
West

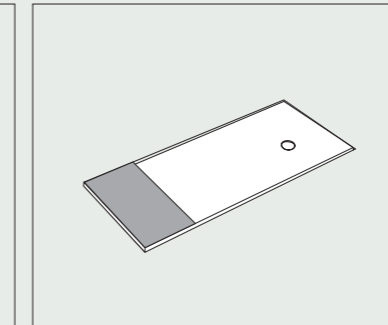


ADAPTABLE AL ESPACIO ADAPTABLE TO THE SPACE ADAPTABLE À L'ESPACE ADATTABILE ALLO SPAZIO RAUMANPASSUNGSFÄHIG



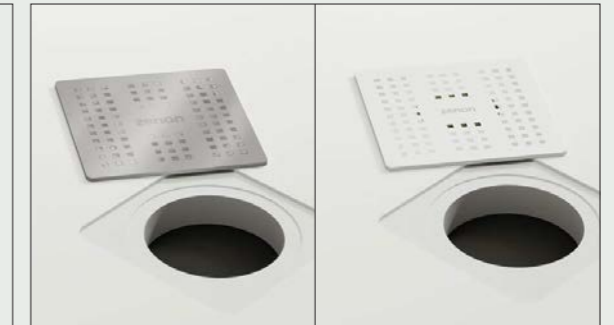
Corte a medida del plato de ducha.
Custom cut on the shower tray.
Coupe personnalisée dans le receveur de douche.
Taglio personalizzato del piatto doccia.
Duschwannen- Schnitt nach Massangabe.

ZONA DE SECADO RYING AREA ZONE DE SÉCHAGE AREA DI ASCIUGATURA TROCKNUNGSBEREICH



Pieza plana anexa al plato de ducha.
Flat piece attached to the shower tray.
Pièce plate annexée au receveur de douche.
Pezzo piano attaccato al piatto doccia.
An der Duschwanne angesetztes Flachstück.

REJILLA GRID GRILLE GRIGLIA ABFLUSSGITTER



Rejilla personalizable en inox y en nuestros colores estándar.
Customisable stainless steel grids in our standard colours.
Grille acier inoxydable personnalisables dans nos couleurs standard.
Griglia personalizzabili in acciaio inox nei nostri colori standard.
Personalisierter abflaugitter in inox und in unseren standard farben.

INFORMACIÓN TÉCNICA TECHNICAL INFORMATION INFORMATION TECHNIQUE INFORMAZIONE TECNICA TECHNISCHE INFORMATION



Antideslizante
Anti-slip
Antidérapant
Antiscivolo
Rutschhemmend



Antibacteriano
Antibacterial
Antibactérien
Antibatterico
Antibakteriell



Sifón accesible
Accessible siphon
Siphon accessible
Scarico accessibile
Sifon zugänglich



* Adaptable al espacio
Adaptable to the space
Adaptable à l'espace
Adattabile allo spazio
Raumanpassend



Masa Coloreada
Coloured Body
Coloré dans la masse
Colorato in massa
Eingefärbte Masse



Fácil limpieza
Easy cleaning
Nettoyage facile
Facile pulizia
Leichte Reinigung



Garantía 3 años
Warranty 3 years
Garantie 3 ans
Garanzia 3 anni
3 Jahre Garantie

* Only Gel Coat

ES Plato de ducha incluye:
rejilla, embalaje, instrucciones
de montaje y válvula sifónica.

EN Shower tray includes:
grid, packaging, assembly
instructions and shower tray
waste.

FR Le receveur de douche
includ: grille, emballage,
instructions de montage et
bonde.

IT PII piatto include: la piletta
doccia sifonata, griglia inox,
imballo in cartone, istruzioni di
montaggio.

DE Duschwanne enthält:
Abflussgitter, Verpackung,
Montageanleitungen und
Abflausifon/Ventil.



Encimeras de baño

Bath Countertops
Plans vasques
Piani lavabo
Bad-Waschtische

GEL COAT

AQUARIS — 68

SOLID

BERLIN — 70

NIZA — 72

SOLID SKIN

SOFIA — 74

SMART SOLID

ATENAS — 76

BRUSELAS — 78

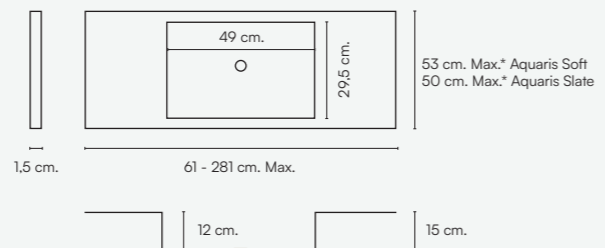
LISBOA — 80

DUBLIN — 82






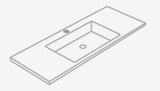

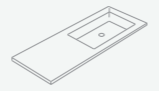



Aquaris

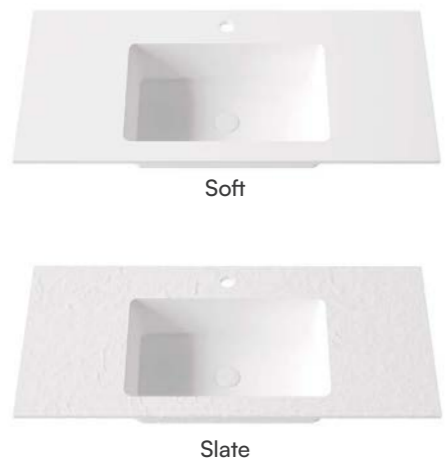
ENCIMERAS DE BAÑO
BATHROOM COUNTERTOPS
PLANS VASQUES
PIANI LAVABO
BAD-WASCHTISCHE



* Para medidas superiores consulte con nuestro departamento técnico
* For larger sizes consult our technical department
* Pour des dimensions plus grandes, veuillez contacter notre service technique
* Per dimensioni maggiori si prega di contattare il nostro ufficio tecnico
* Für größere Größen, wenden Sie sich bitte an unsere technische Abteilung

OPCIONES • OPTIONS • OPTIONS • OPZIONI • OPTIONEN

 Toallero Frontal Front Towel Rack Porte-serviettes Frontal Portasciugamani Frontale Handtuchhalter Frontal	 Toallero Lateral Side Towel Rack Porte-serviettes latéral Portasciugamani laterale Handtuchhalter Seitlich	 Toallero Superior Top Towel Rack Porte-serviettes supérieure Portasciugamani superiore Handtuchhalter Oben
 Agujero grifo Tap hole Trou robinetterie Foro rubinetto Hahnloch	 Rebosadero Overflow Trop-Plein Troppoppino Überlauf	 Seno desplazado Sink displaced Vasque déplacée Vasca decentrata Versetztes Becken
 Copete Trim up Baguette Alzatina fino Leiste	 CLICK-CLACK Válvula a juego incluida Matching valve included Bonde assortie incluse Valvola abbinata inclusa Ventil im Lieferumfang enthalten	 Escuadra soporte (opcional) Support bracket (optional) Équerre de support (facultatif) Staffe di supporto (opzionale) Winkelstütze (optional)



 GEL COAT



Aquaris New Pearl • Espejo Orion Light



ZENON

SOFT



Berlin

ENCIMERAS DE BAÑO
BATHROOM COUNTERTOPS

PLANS VASQUES

PIANI LAVABO

BAD-WASCHTISCHE



45



60

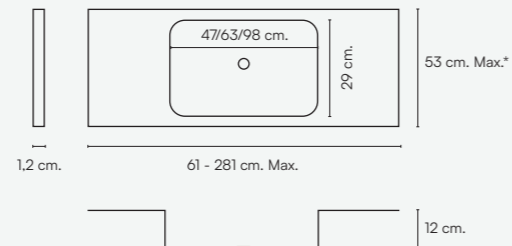


100

 SOLID



 Glacier White



* Para medidas superiores consulte con nuestro departamento técnico
* For larger sizes consult our technical department
* Pour des dimensions plus grandes, veuillez contacter notre service technique
* Per dimensioni maggiori si prega di contattare il nostro ufficio tecnico
* Für größere Größen, wenden Sie sich bitte an unsere technische Abteilung

OPCIONES • OPTIONS • OPTIONS • OPZIONI • OPTIONEN



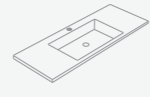
Toallero Frontal
Front Towel Rack
Porte-serviettes Frontal
Portasciugamani Frontale
Handtuchhalter Frontal



Toallero Lateral
Side Towel Rack
Porte-serviettes latéral
Portasciugamani laterale
Handtuchhalter Seitlich



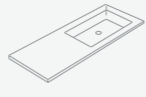
Toallero Superior
Top Towel Rack
Porte-serviettes supérieure
Portasciugamani superiore
Handtuchhalter Oben



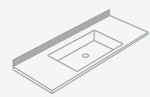
Agujero grifo
Tap hole
Trou Robinetterie
Foro rubinetto
Hahnloch



Rebosadero
Overflow
Trop-Plein
Troppienno
Überlauf



Seno desplazado
Sink displaced
Vasque déplacée
Vasca decentrata
Versetztes Becken



Copete
Trim up
Baguette
Alzatina fino
Leiste



CLICK-CLACK
Válvula a juego incluida
Matching valve included
Bonde assortie incluse
Valvola abbinata inclusa
Ventil im Lieferumfang enthalten



Escuadra soporte (opcional)
Support bracket (optional)
Équerre de support (facultatif)
Staffe di supporto (opzionale)
Winkelstütze (optional)

+ INFO — pag. 84

SOLID

BERLIN

Berlin Glacier White - Espejo Lyra Light



ZENON

SOFT



Niza

ENCIMERAS DE BAÑO
BATHROOM COUNTERTOPS
PLANS VASQUES
PIANI LAVABO
BAD-WASCHTISCHE



45

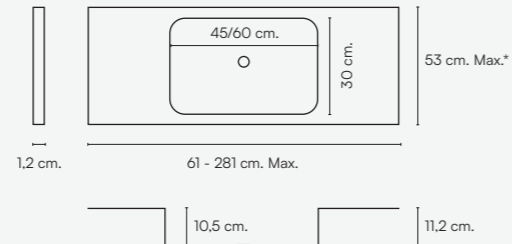


60

SOLID



Glaciar White

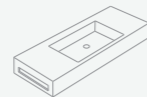


* Para medidas superiores consulte con nuestro departamento técnico
 * For larger sizes consult our technical department
 * Pour des dimensions plus grandes, veuillez contacter notre service technique
 * Per dimensioni maggiori si prega di contattare il nostro ufficio tecnico
 * Für größere Größen, wenden Sie sich bitte an unsere technische Abteilung

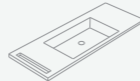
OPCIONES • OPTIONS • OPTIONS • OPZIONI • OPTIONEN



Toallero Frontal
Front Towel Rack
Porte-serviettes Frontal
Portasciugamani Frontale
Handtuchhalter Frontal



Toallero Lateral
Side Towel Rack
Porte-serviettes latéral
Portasciugamani laterale
Handtuchhalter Seitlich



Toallero Superior
Top Towel Rack
Porte-serviettes supérieure
Portasciugamani superiore
Handtuchhalter Oben



Agujero grifo
Tap hole
Trou Robinetterie
Foro rubinetto
Hahnloch



Rebosadero
Overflow
Trop-Plein
Troppoppino
Überlauf



Seno desplazado
Sink displaced
Vasque déplacée
Vasca decentrata
Versetztes Becken



Copete
Trim up
Baguette
Alzatina fino
Leiste



CLICK-CLACK
Válvula a juego incluida
Matching valve included
Bonde assortie incluse
Valvola abbinata inclusa
Ventil im Lieferumfang enthalten



Escuadra soporte (opcional)
Support bracket (optional)
Équerre de support (facultatif)
Staffe di supporto (opzionale)
Winkelstütze (optional)

+ INFO — pag. 84

SOLID

NIZA

Niza Glaciar White • Espejo Iris Cream • Mueble Hidra New Pearl



ZENON

SOFT



Sofia

ENCIMERAS DE BAÑO
BATHROOM COUNTERTOPS

PLANS VASQUES

PIANI LAVABO

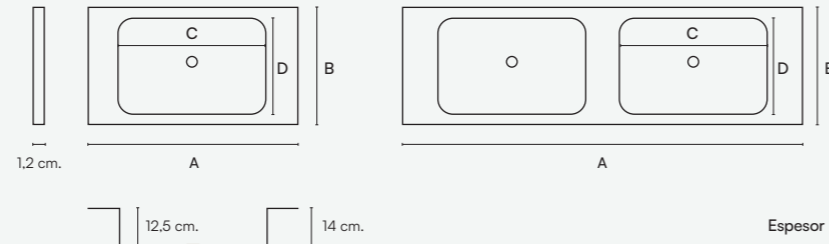
BAD-WASCHTISCHE



 SOLIDSKIN



 Glaciar White



A 60,5 / 70,5 / 80,5 / 90,5 / 100,5 / 120,5 / 140,5 cm.	A 120,5 / 140,5 cm.	Espesor
B 46 cm.	B 46 cm.	Thickness
C 47cm. (<70,5) / 57 cm. (>80,5)	C 47cm. (<70,5) / 57 cm. (>80,5)	Épaisseur
D 27 cm.	D 27 cm.	Spessore
		Stärke
		1,5 cm.

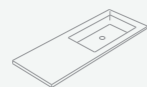
Versión con faldón: fijación con tornillería.
Version with skirt: fastening with screws.
Version avec tablier: fixation avec des vis.
Versione con scatolato: fissaggio con viti.
Ausführung mit volderleiste: Befestigung mit Schrauben.

Sofia combina con nuestro mueble de baño Hidra.
Sofia matches our Hidra bathroom furniture.
Sofia est assortie à nos meubles de salle de bains Hidra.
Sofia si abbina ai nostri mobili da bagno Hidra.
Sofia passt zu unseren Hidra-Badmöbeln.

FALDÓN · SKIRT · ABLIER · SCATOLATO · VOLDERLEISTE

SOLID SKIN	CHROME	Espesor
Recubierto de Solid	Rebosadero incluido	Thickness
Covered in Solid	Overflow included	Épaisseur
Revêtement Solid	Trop-Plein inclus	Spessore
Rivestito in Solid	Troppopieno incluso	Stärke
Solid-beschichtet	Inklusive Überlauf	12 cm.

OPCIONES · OPTIONS · OPTIONS · OPZIONI · OPTIONEN



Seno desplazado
Sink displaced
Vasque déplacée
Vasca decentrata
Versetztes Becken



CLICK-CLACK
Válvula a juego incluida
Matching valve included
Bonde assortie incluse
Valvola abbinata inclusa
Ventil im Lieferumfang enthalten

+ INFO — pag. 84

SOLID SKIN

SOFIA

Sofia Glaciar White · Espejo Lyra Light · Estructura ZE75



ZENON

SOFT



Atenas

ENCIMERAS DE BAÑO
BATHROOM COUNTERTOPS

PLANS VASQUES

PIANI LAVABO

BAD-WASCHTISCHE



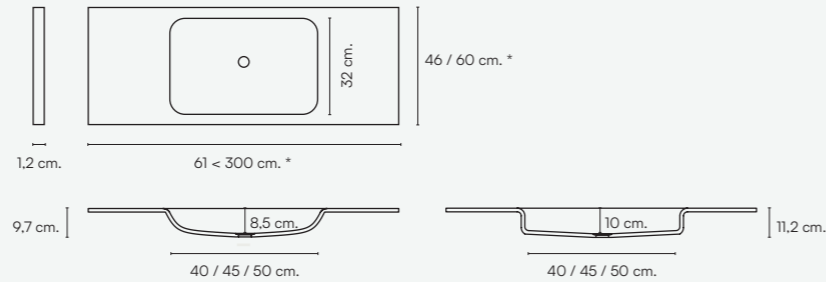
Seno curvo
Curved sink
Vasque courbé
Arrotondata
Abgerundetes Becken



Seno recto
Straight sink
Vasque droite
Vasca dritta
Geradliniges/eckiges Becken

SMART SOLID

Classic White



Seno curvo
Curved sink
Vasque courbé
Arrotondata
Abgerundetes Becken

Seno recto
Straight sink
Vasque droite
Vasca dritta
Geradliniges/eckiges Becken

* Para medidas superiores consulte con nuestro departamento técnico

* For larger sizes consult our technical department

* Pour des dimensions plus grandes, veuillez contacter notre service technique

* Per dimensioni maggiori si prega di contattare il nostro ufficio tecnico

* Für größere Größen, wenden Sie sich bitte an unsere technische Abteilung

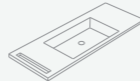
OPCIONES • OPTIONS • OPTIONS • OPZIONI • OPTIONEN



Toallero Frontal
Front Towel Rack
Porte-serviettes Frontal
Portasciugamani Frontale
Handtuchhalter Frontal



Toallero Lateral
Side Towel Rack
Porte-serviettes latéral
Portasciugamani laterale
Handtuchhalter Seitlich



Toallero Superior
Top Towel Rack
Porte-serviettes supérieure
Portasciugamani superiore
Handtuchhalter Oben



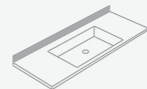
Agujero grifo
Tap hole
Trou Robinetterie
Foro rubinetto
Hahnloch



Rebosadero
Overflow
Trop-Plein
Troppienno
Überlauf



Seno desplazado
Sink displaced
Vasque déplacée
Vasca decentrata
Versetztes Becken



Copete
Trim up
Baguette
Alzatina fino
Leiste



CLICK-CLACK
Válvula a juego incluida
Matching valve included
Bonde assortie incluse
Valvola abbinata inclusa
Ventil im Lieferumfang enthalten



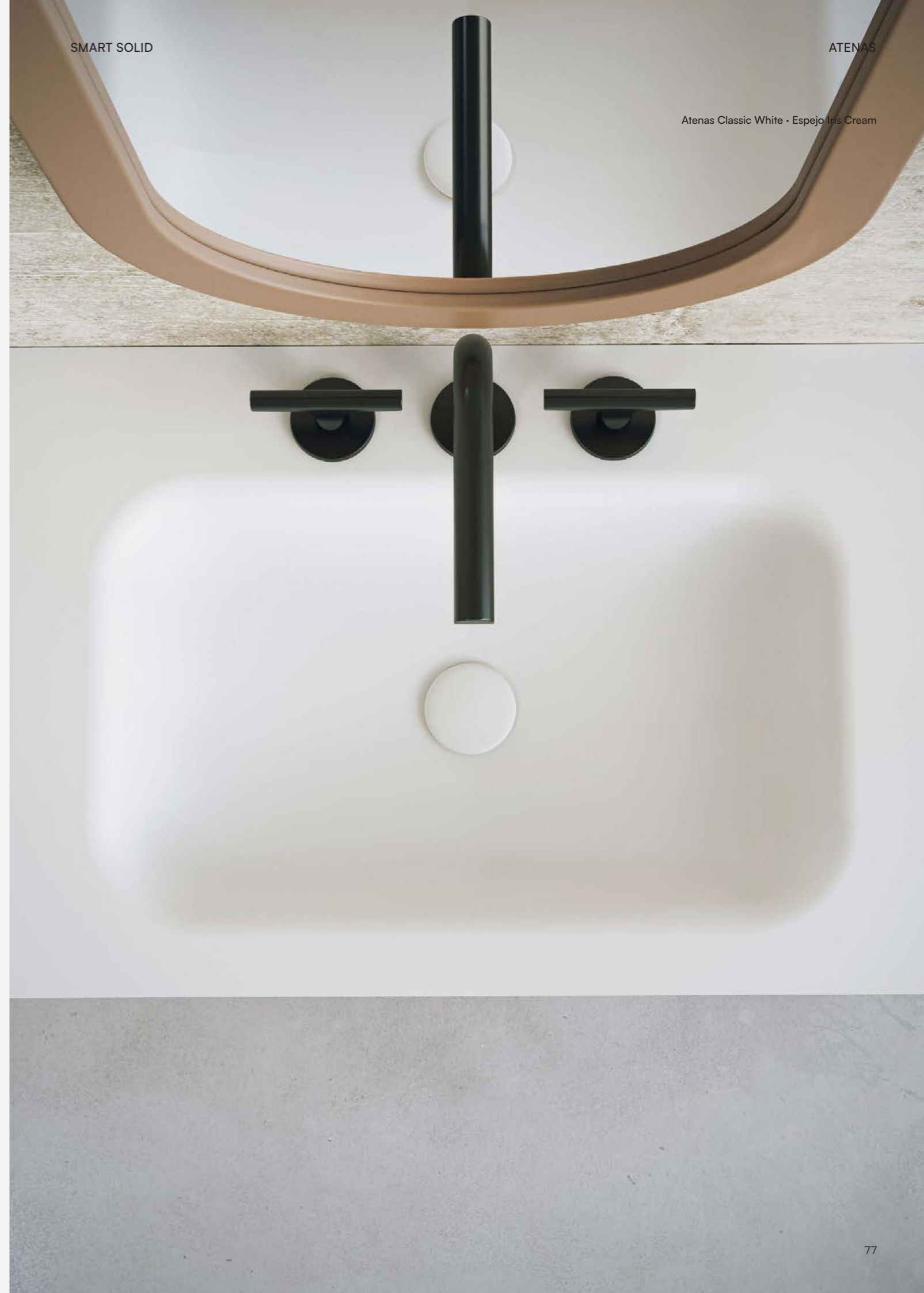
Escuadra soporte (opcional)
Support bracket (optional)
Équerre de support (facultatif)
Staffe di supporto (opzionale)
Winkelstütze (optional)

+ INFO — pag. 84

SMART SOLID

ATENAS

Atenas Classic White • Espejo Iris Cream



ZENON

SOFT



Bruselas

ENCIMERAS DE BAÑO
BATHROOM COUNTERTOPS

PLANS VASQUES
PIANI LAVABO

BAD-WASCHTISCHE



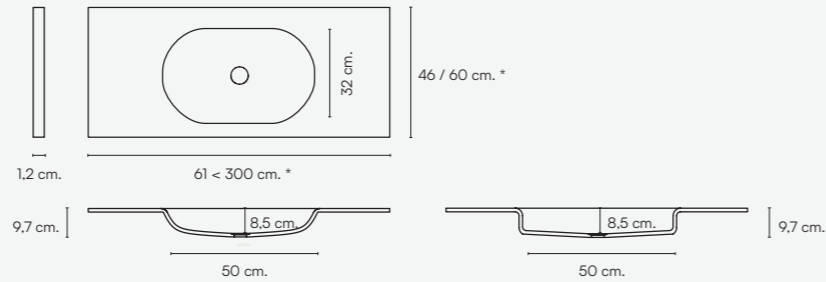
Seno curvo
Curved sink
Vasque courbé
Arrotondata
Abgerundetes Becken



Seno recto
Straight sink
Vasque droite
Vasca dritta
Geradliniges/eckiges Becken

SMART SOLID

Classic White



Seno curvo
Curved sink
Vasque courbé
Arrotondata
Abgerundetes Becken

Seno recto
Straight sink
Vasque droite
Vasca dritta
Geradliniges/eckiges Becken

* Para medidas superiores consulte con nuestro departamento técnico
* For larger sizes consult our technical department
* Pour des dimensions plus grandes, veuillez contacter notre service technique
* Per dimensioni maggiori si prega di contattare il nostro ufficio tecnico
* Für größere Größen, wenden Sie sich bitte an unsere technische Abteilung

OPCIONES • OPTIONS • OPTIONS • OPZIONI • OPTIONEN



Toallero Frontal
Front Towel Rack
Porte-serviettes Frontal
Portasciugamani Frontale
Handtuchhalter Frontal



Toallero Lateral
Side Towel Rack
Porte-serviettes latéral
Portasciugamani laterale
Handtuchhalter Seitlich



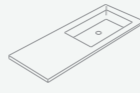
Toallero Superior
Top Towel Rack
Porte-serviettes supérieure
Portasciugamani superiore
Handtuchhalter Oben



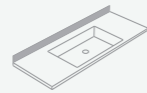
Agujero grifo
Tap hole
Trou Robinetterie
Foro rubinetto
Hahnloch



Rebosadero
Overflow
Trop-Plein
Troppopieno
Überlauf



Seno desplazado
Sink displaced
Vasque déplacée
Vasca decentrata
Versetztes Becken



Copete
Trim up
Baguette
Alzatina fino
Leiste



CLICK-CLACK
Válvula a juego incluida
Matching valve included
Bonde assortie incluse
Valvola abbinata inclusa
Ventil im Lieferumfang enthalten



Escuadra soporte (opcional)
Support bracket (optional)
Équerre de support (facultatif)
Staffe di supporto (opzionale)
Winkelstütze (optional)

+ INFO — pag. 84

SMART SOLID

BRUSELAS

Bruseas Classic White • Espejo Orion Light • Mueble Hidra Roble Mallado



ZENON

SOFT



Lisboa

ENCIMERAS DE BAÑO
BATHROOM COUNTERTOPS

PLANS VASQUES
PIANI LAVABO

BAD-WASCHTISCHE



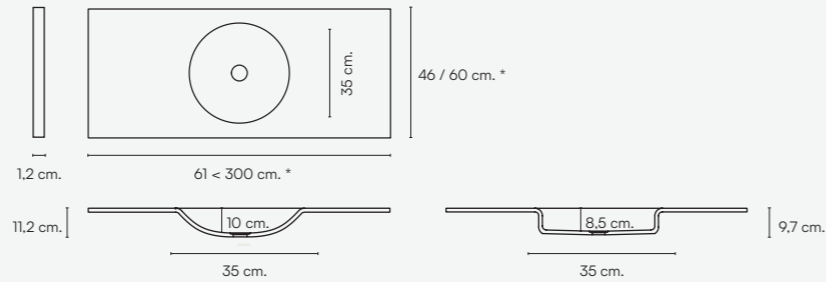
Seno curvo
Curved sink
Vasque courbé
Arrotondata
Abgerundetes Becken



Seno recto
Straight sink
Vasque droite
Vasca dritta
Geradliniges/eckiges Becken

SMART SOLID

Classic White



Seno curvo
Curved sink
Vasque courbé
Arrotondata
Abgerundetes Becken

Seno recto
Straight sink
Vasque droite
Vasca dritta
Geradliniges/eckiges Becken

* Para medidas superiores consulte con nuestro departamento técnico
* For larger sizes consult our technical department
* Pour des dimensions plus grandes, veuillez contacter notre service technique
* Per dimensioni maggiori si prega di contattare il nostro ufficio tecnico
* Für größere Größen, wenden Sie sich bitte an unsere technische Abteilung

OPCIONES • OPTIONS • OPTIONS • OPZIONI • OPTIONEN



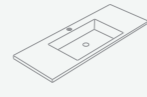
Toallero Frontal
Front Towel Rack
Porte-serviettes Frontal
Portasciugamani Frontale
Handtuchhalter Frontal



Toallero Lateral
Side Towel Rack
Porte-serviettes latéral
Portasciugamani laterale
Handtuchhalter Seitlich



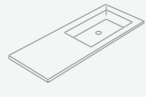
Toallero Superior
Top Towel Rack
Porte-serviettes supérieure
Portasciugamani superiore
Handtuchhalter Oben



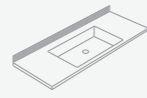
Agujero grifo
Tap hole
Trou Robinetterie
Foro rubinetto
Hahnloch



Rebosadero
Overflow
Trop-Plein
Troppopieno
Überlauf



Seno desplazado
Sink displaced
Vasque déplacée
Vasca decentrata
Versetztes Becken



Copete
Trim up
Baguette
Alzatina fino
Leiste



CLICK-CLACK
Válvula a juego incluida
Matching valve included
Bonde assortie incluse
Valvola abbinata inclusa
Ventil im Lieferumfang enthalten



Escuadra soporte (opcional)
Support bracket (optional)
Équerre de support (facultatif)
Staffe di supporto (opzionale)
Winkelstütze (optional)

+ INFO — pag. 84

SMART SOLID

LISBOA

lisboa Classic White • Espejo Orion Light • Estructura Z060



ZENON

SOFT



Dublin

BATHROOM COUNTERTOPS

ENCIMERAS DE BAÑO

PLANS VASQUES

PIANI LAVABO

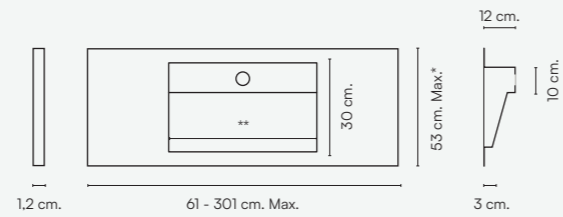
BAD-WASCHTISCHE



SMART SOLID



Classic White



* Para medidas superiores consulte con nuestro departamento técnico
 * For larger sizes consult our technical department
 * Pour des dimensions plus grandes, veuillez contacter notre service technique
 * Per dimensioni maggiori si prega di contattare il nostro ufficio tecnico
 * Für größere Größen, wenden Sie sich bitte an unsere technische Abteilung

** Ancho seno personalizable.
 ** Customisable sink width.
 ** Largeur de la vasque personnalisable.
 ** Larghezza del vasca personalizzabile.
 ** Breite becken anpassbar.

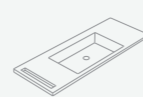
OPCIONES · OPTIONS · OPTIONS · OPZIONI · OPTIONEN



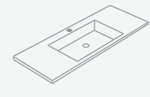
Toallero Frontal
 Front Towel Rack
 Porte-serviettes Frontal
 Portasciugamani Frontale
 Handtuchhalter Frontal



Toallero Lateral
 Side Towel Rack
 Porte-serviettes latéral
 Portasciugamani laterale
 Handtuchhalter Seitlich



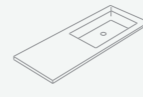
Toallero Superior
 Top Towel Rack
 Porte-serviettes supérieure
 Portasciugamani superiore
 Handtuchhalter Oben



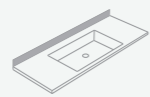
Agujero grifo
 Tap hole
 Trou Robinetterie
 Foro rubinetto
 Hahnloch



Rebosadero
 Overflow
 Trop-Plein
 Troppopieno
 Überlauf



Seno desplazado
 Sink displaced
 Vasque déplacée
 Vasca decentrata
 Versetztes Becken



Copete
 Trim up
 Baguette
 Alzatina fino
 Leiste



PROJECT
 Válvula incluida
 Valve included
 Bonde incluse
 Scarico inclusa
 Ventil inklusive



Escuadra soporte (opcional)
 Support bracket (optional)
 Équerre de support (facultatif)
 Staffe di supporto (opzionale)
 Winkelstütze (optional)

+ INFO — pag. 84

SOLID

DUBLIN

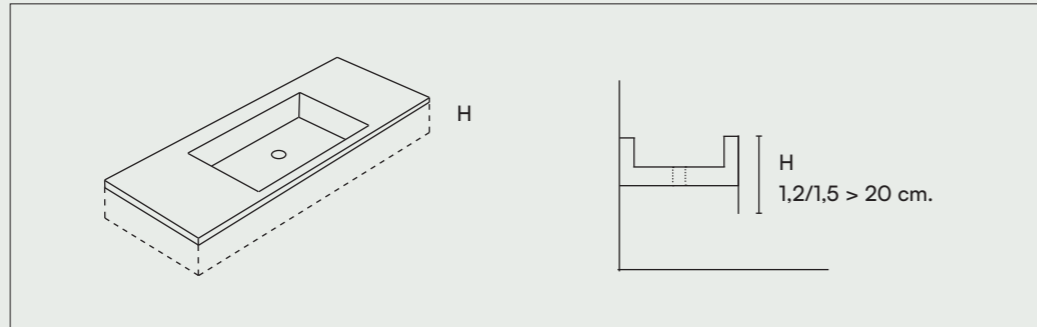
Dublin Classic White



Opciones Encimeras de baño

Bath Countertops Options · Option plans vasques · Opzione piani lavabo · Optionen Bad-waschtische

OPCIÓN CON FALDÓN
SKIRT OPTION
OPTION AVEC TABLIER
OPZIONE DELLO SCATOLATO
OPTION MIT SCHÜRZE



ES Las encimeras Zenon se pueden completar con un faldón frontal y lateral con diversas medidas.

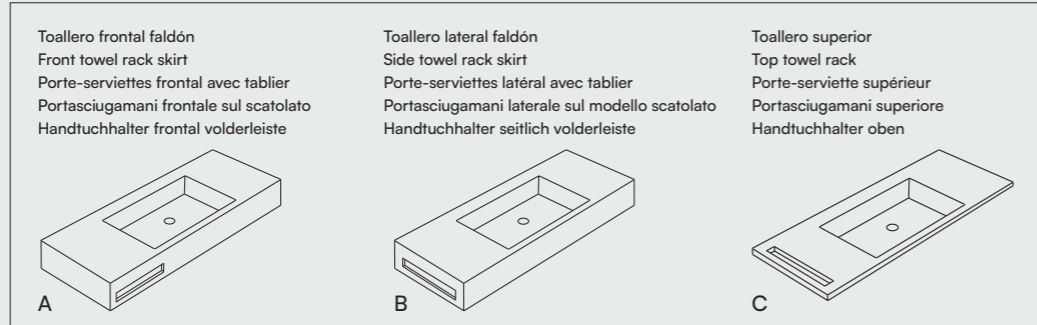
EN Zenon countertops can be completed with a front and side skirt in several sizes.

FR Les plans vasque Zenon peuvent être complétés par une avec tablier frontal et latéral de différentes tailles.

IT Il piatto include: la piletta I piani di lavabo Zenon possono essere completati con una gonna frontale e laterale di varie dimensioni.

DE Zenon Waschtische können mit einer vorderen (Frontal), sowie seitlicher Schürze in verschiedenen Größen ergänzt werden.

TOALLERO INTEGRADO
BUILT-IN TOWEL RACK
PORTE-SERVIETTES INTÉGRÉ
PORTASCIUGAMANI INTEGRATO
HANDTUCHHALTER INBEGRIFFEN



ES El toallero puede ser la mejor opción para crear una encimera práctica y funcional, con toallero frontal, lateral y superior.

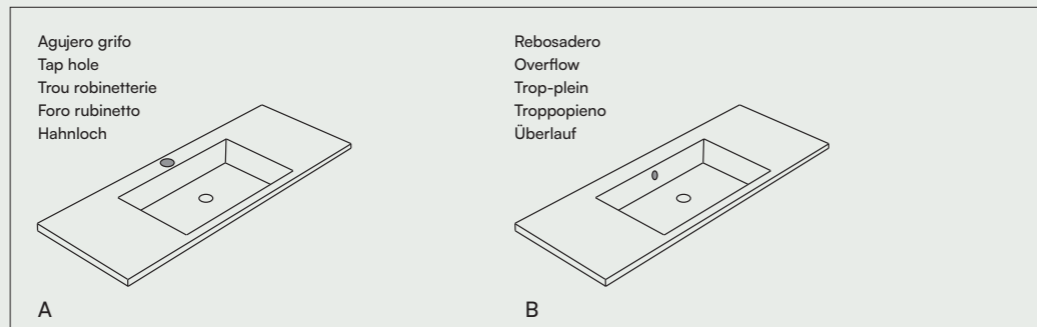
EN The towel rack can be the best option to create a practical and functional countertop, with front, side and top towel rack.

FR Le porte-serviettes est peut-être la meilleure option pour créer un plan vasque pratique et fonctionnel, avec porte-serviettes frontal, latéral et supérieur.

IT Il portasciugamani può essere la migliore opzione per creare un top pratico e funzionale, con portasciugamani frontale, laterale e superiore.

DE Der Handtuchhalter kann die beste Option sein, um eine praktische und funktionelle Arbeitsfläche zu schaffen, mit vorderen, seitlichen und oberen Handtuchhaltern.

MANIPULACIÓN
MANIPULATION
MANIPULATION
MANIPOLAZIONE
HANDHABUNG



ESCUADRA SOPORTE
SUPPORT BRACKET
ÉQUERRE DE SUPPORT
STAFFE DI SUPPORTO
WINKELSTÜTZE



ES Accesorios (No incluidos)

EN Accessories (not included)

FR Accessoires (non incluses)

IT Accessori (non include)

DE Zubehör (nicht enthalten)



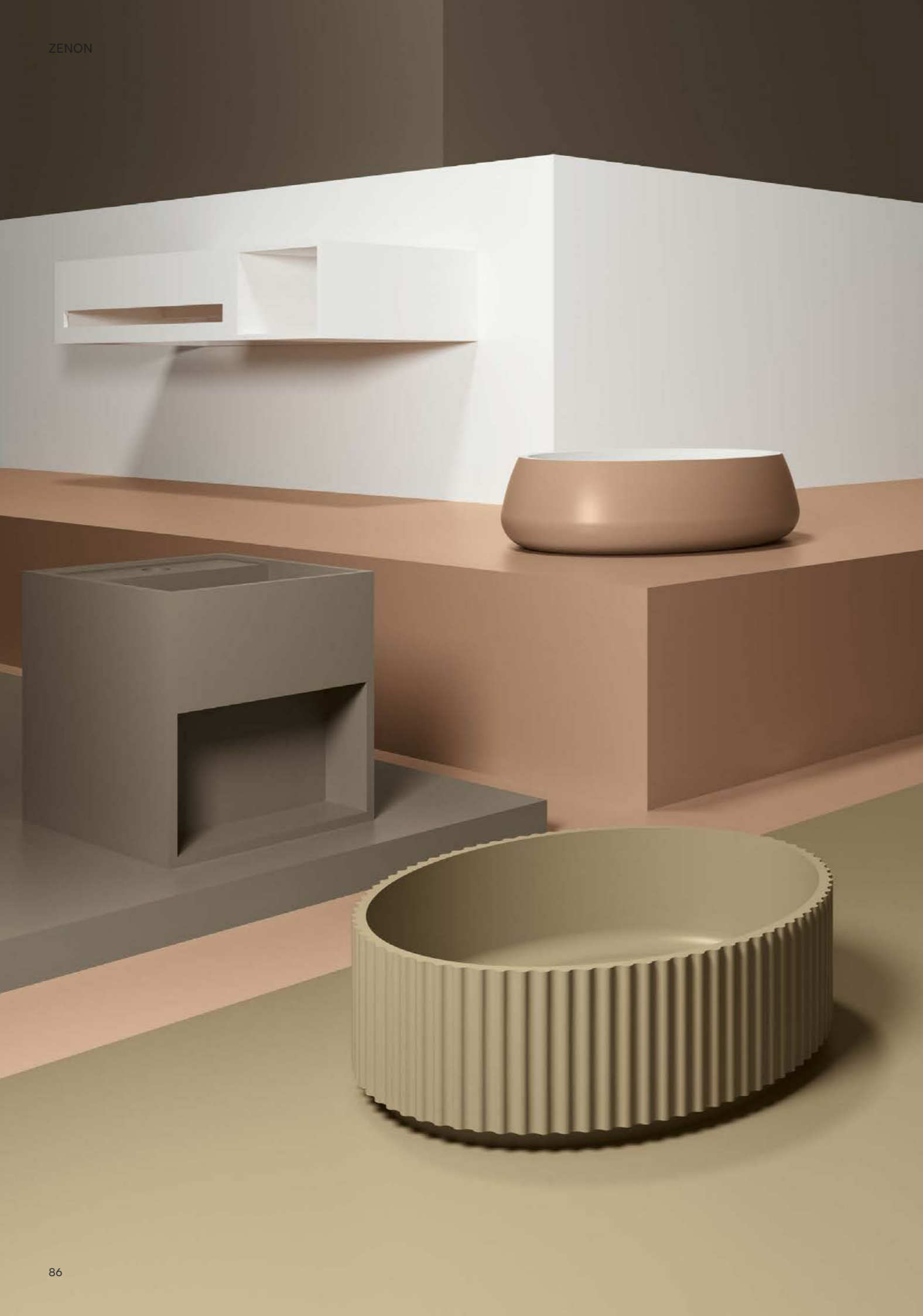
Antibacteriano
Antibacterial
Antibactérien
Antibatterico
Antibakteriell



Fácil limpieza
Easy cleaning
Nettoyage facile
Facile pulizia
Leichte Reinigung



Garantía 3 años
Warranty 3 years
Garantie 3 ans
Garanzia 3 anni
3 Jahre Garantie



Lavabos y estantes

Washbasins
Vasques
Lavabi
Waschbecken

**LAVABOS SOBRE ENCIMERA
COUNTERTOP WASHBASINS
VASQUE À POSER
LAVABI D'APPOGGIO
AUFSATZBECKEN**

SOLID

ALASKA — 88
DUERO — 90
ELIPSE TOP — 92
ESLA — 94
FAROE — 96
FLORIDA — 98
OLYMPIA TOP — 100
RIN — 102
TAMESIS — 104
VOLGA — 106

SMART SOLID

CALIFORNIA — 108
DINAMARCA — 110

**LAVABOS SUSPENDIDOS
SUSPENDED WASHBASINS
VASQUES SUSPENDUS
LAVABI SOSPESI
HÄNGENDE WASCHECKEN**

SOLID

ARIEL — 112
ARIS — 114
GUADIANA — 116
LUNA — 118
TITAN — 120

**LAVABO DE PIE
FREESTANDING WASHBASIN
VASQUE SUR PIED
LAVABO MONOLITIC
STANDWASCHECKEN**

SOLID

ELIPSE FREESTANDING — 122
EMBER — 124
FLORIDA — 126
OLYMPIA FREESTANDING — 128
SUNSHINE — 130
TAMESIS — 132

ESTANTES — 134

ZENON

SOFT



Alaska

LAVABOS SOBRE ENCIMERA
COUNTERTOP WASHBASINS
VASQUE À POSER
LAVABI D'APPOGGIO
AUFSATZBECKEN



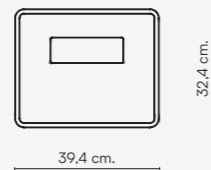
Alaska 39

Alaska 62

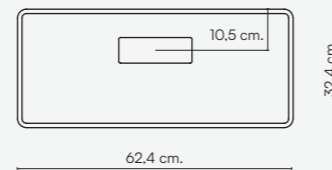


-  Glaciar White
-  Natural
-  New Pearl
-  Perla
-  Negro
-  Terracotta
-  Cream
-  Cemento
-  Sage
-  Moka
-  Antracita
-  Cobalt
-  Nieve
-  Rosa
-  Turquesa
-  Oro
-  Plata
-  Oro Viejo
-  Titanio
-  Cobre

ALASKA 39



ALASKA 62



PROJECT

Válvula incluída
Valve included
Bonde incluse
Scarico inclusa
Ventil inklusive

+ INFO — pag. 138

SOLID

ALASKA

Alaska Moka · Espejo Orion · Estante Cream



ZENON

SOFT

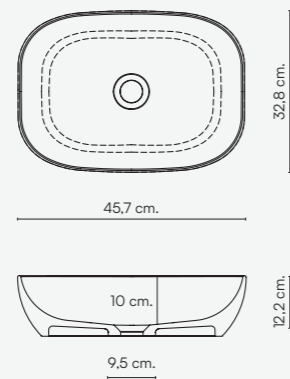


Duero

LAVABOS SOBRE ENCIMERA
COUNTERTOP WASHBASINS
VASQUE À POSER
LAVABI D'APPOGGIO
AUFSATZBECKEN



- Glaciar White
- Natural
- Cream
- Moka
- Nieve
- Oro
- Oro Viejo
- Cobre
- New Pearl
- Perla
- Cemento
- Antracita
- Rosa
- Plata
- Titanio
- Negro
- Terracotta
- Sage
- Cobalt
- Turquesa



CLICK-CLACK

Válvula a juego incluida
Matching valve included
Bonde assortie incluse
Valvola abbinata inclusa
Ventil im Lieferumfang enthalten

+ INFO — pag. 138

SOLID

DUERO

Duero Cobalt • Espejo Iris Light Cobalt • Estante Cobalt



ZENON

SOFT



Elipse Top

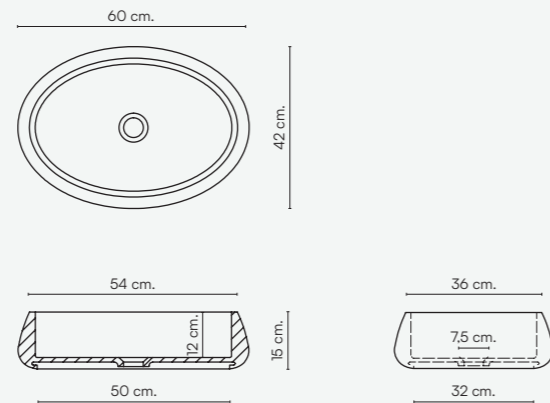
LAVABOS SOBRE ENCIMERA
COUNTERTOP WASHBASINS
VASQUE À POSER
LAVABI D'APPOGGIO
AUFSATZBECKEN



ELIPSE COLLECTION
PAG - 240



- Glaciar White
- Natural
- Cream
- Moka
- Nieve
- Oro
- Oro Viejo
- Cobre
- New Pearl
- Perla
- Cemento
- Antracita
- Rosa
- Plata
- Titanio
- Negro
- Terracotta
- Sage
- Cobalt
- Turquesa



CLICK-CLACK

Válvula a juego incluida
Matching valve included
Bonde assortie incluse
Valvola abbinata inclusa
Ventil im Lieferumfang enthalten

+ INFO — pag. 138

SOLID

ELIPSE

Elipse Top New Pearl • Mueble Hydra Terracotta • Epejo Iris Light Terracotta



ZENON

SOFT

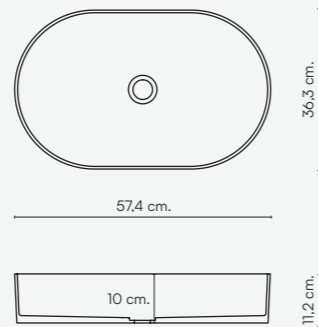


Esla

LAVABOS SOBRE ENCIMERA
COUNTERTOP WASHBASINS
VASQUE À POSER
LAVABI D'APPOGGIO
AUFSATZBECKEN



-  Glaciar White
-  Natural
-  New Pearl
-  Negro
-  Cream
-  Perla
-  Terracotta
-  Moka
-  Cemento
-  Sage
-  Nieve
-  Antracita
-  Cobalt
-  Oro
-  Rosa
-  Turquesa
-  Oro Viejo
-  Plata
-  Cobre
-  Titanio



CLICK-CLACK

Válvula a juego incluida
Matching valve included
Bonde assortie incluse
Valvola abbinata inclusa
Ventil im Lieferumfang enthalten

+ INFO — pag. 138

SOLID

ESLA

Esla Terracotta • Espejo Orion Light
Estante Gel Coat Soft Antracita • Mueble Hydra Perla



ZENON

SOFT

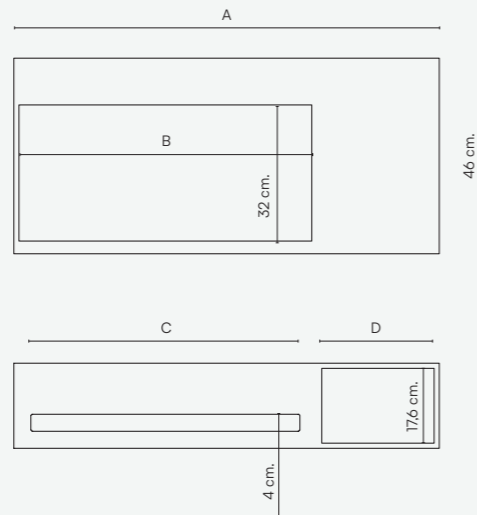


Faroe

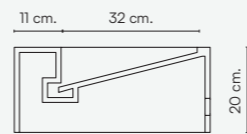
LAVABOS SOBRE ENCIMERA
COUNTERTOP WASHBASINS
VASQUE À POSER
LAVABI D'APPOGGIO
AUFSATZBECKEN



Glaciar White

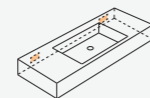


	A	B	C	D
Faroe 87	87	57	56	18,8
Faroe 100	100	68,8	63,2	27,6
Faroe 120	120	78,8	73,2	37,6



PROJECT

Válvula incluida
Valve included
Bonde incluse
Scarico inclusa
Ventil inklusive



Sistema de sujeción incluido
Included fastening system
Système de fixation inclus
Sistema di fissaggio incluso
Befestigungssystem inklusive

+ INFO — pag. 138

SOLID

FAROE

Faroe Glaciar White • Espejo Orion



ZENON

SOFT



Florida

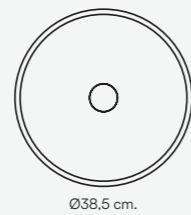
LAVABOS SOBRE ENCIMERA
COUNTERTOP WASHBASINS
VASQUE À POSER
LAVABI D'APPOGGIO
AUFSATZBECKEN



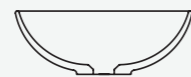
SOLID



- Glaciar White
- Natural
- Cream
- Moka
- Nieve
- Oro
- Oro Viejo
- Cobre
- New Pearl
- Perla
- Cemento
- Antracita
- Rosa
- Plata
- Titanio
- Negro
- Terracotta
- Sage
- Cobalt
- Turquesa



Ø38.5 cm.



13.8 cm.



CLICK-CLACK

Válvula a juego incluida
Matching valve included
Bonde assortie incluse
Valvola abbinata inclusa
Ventil im Lieferumfang enthalten

+ INFO — pag. 138

SOLID

FLORIDA

Florida Cream · Espejo Orion Light



ZENON

SOFT



Olympia Top

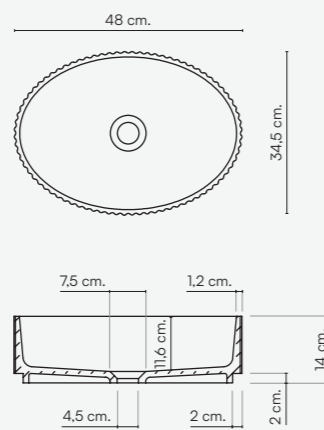
LAVABOS SOBRE ENCIMERA
COUNTERTOP WASHBASINS
VASQUE À POSER
LAVABI D'APPOGGIO
AUFSATZBECKEN



OLYMPIA COLLECTION
PAG - 244



- Glaciar White
- Natural
- Cream
- Moka
- Nieve
- Oro
- Oro Viejo
- Cobre
- New Pearl
- Perla
- Cemento
- Antracita
- Plata
- Titanio
- Negro
- Terracotta
- Sage
- Cobalt
- Turquesa



CLICK-CLACK

Válvula a juego incluida
Matching valve included
Bonde assortie incluse
Valvola abbinata inclusa
Ventil im Lieferumfang enthalten

+ INFO — pag. 138

SOLID

OLYMPIA

Olympia Top Sage · Mueble Hidra New Pearl · Espejo Orion · Bañera Olympia Sage



ZENON

SOFT



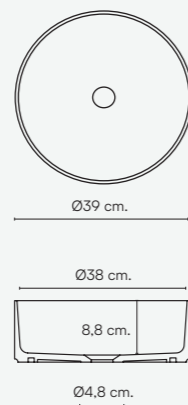
Rin

LAVABOS SOBRE ENCIMERA
COUNTERTOP WASHBASINS
VASQUE À POSER
LAVABI D'APPOGGIO
AUFSATZBECKEN

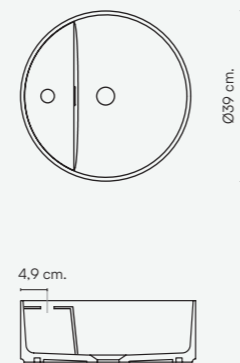


- Glaciar White
- Natural
- Cream
- Moka
- Nieve
- Oro
- Oro Viejo
- Cobre
- New Pearl
- Perla
- Cemento
- Antracita
- Rosa
- Plata
- Titanio
- Negro
- Terracotta
- Sage
- Cobalt
- Turquesa

RIN



RIN TL



CLICK-CLACK

Válvula a juego incluida
Matching valve included
Bonde assortie incluse
Valvola abbinata inclusa
Ventil im Lieferumfang enthalten

+ INFO — pag. 138

SOLID

RIN

Rin Terracotta • Espejo Orion Light • Estante Nieve



ZENON

SOFT



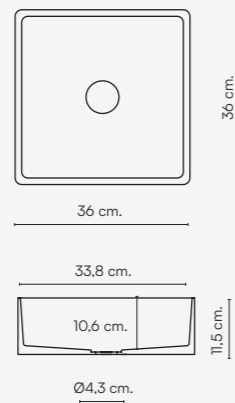
Tamesis

LAVABOS SOBRE ENCIMERA
COUNTERTOP WASHBASINS
VASQUE À POSER
LAVABI D'APPOGGIO
AUFSATZBECKEN

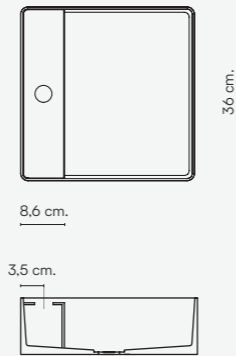


- Glaciar White
- Natural
- Cream
- Moka
- Nieve
- Oro
- Oro Viejo
- Cobre
- New Pearl
- Perla
- Cemento
- Antracita
- Rosa
- Plata
- Titanio
- Negro
- Terracotta
- Sage
- Cobalt
- Turquesa

TAMESIS



TAMESIS TL



CLICK-CLACK

Válvula a juego incluida
Matching valve included
Bonde assortie incluse
Valvola abbinata inclusa
Ventil im Lieferumfang enthalten

+ INFO — pag. 138

SOLID

TAMESIS

Tamesis Negro • Espejo Orion Light
Estante Geal Coat Soft Sage



ZENON

SOFT

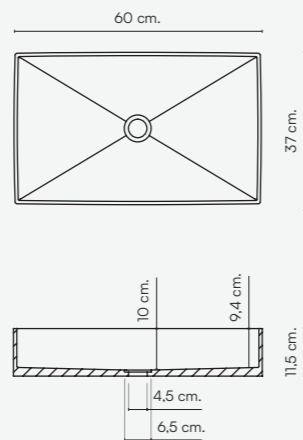


Volga

LAVABOS SOBRE ENCIMERA
COUNTERTOP WASHBASINS
VASQUE À POSER
LAVABI D'APPOGGIO
AUFSATZBECKEN



- Glaciar White
- Natural
- Cream
- Moka
- Nieve
- Oro
- Oro Viejo
- Cobre
- New Pearl
- Perla
- Cemento
- Antracita
- Rosa
- Plata
- Titanio
- Negro
- Terracotta
- Sage
- Cobalt
- Turquesa



- * Para medidas superiores consulte con nuestro departamento técnico
- * For larger sizes consult our technical department
- * Pour des dimensions plus grandes, veuillez contacter notre service technique
- * Per dimensioni maggiori si prega di contattare il nostro ufficio tecnico
- * Für größere Größen, wenden Sie sich bitte an unsere technische Abteilung



CLICK-CLACK

Válvula a juego incluida
Matching valve included
Bonde assortie incluse
Valvola abbinata inclusa
Ventil im Lieferumfang enthalten

+ INFO — pag. 138

SOLID

VOLGA

Volga Natural • Espejo Lyra Light • Mueble Hydra Perla



ZENON

SOFT



California

LAVABOS SOBRE ENCIMERA
COUNTERTOP WASHBASINS
VASQUE À POSER
LAVABI D'APPOGGIO
AUFSATZBECKEN

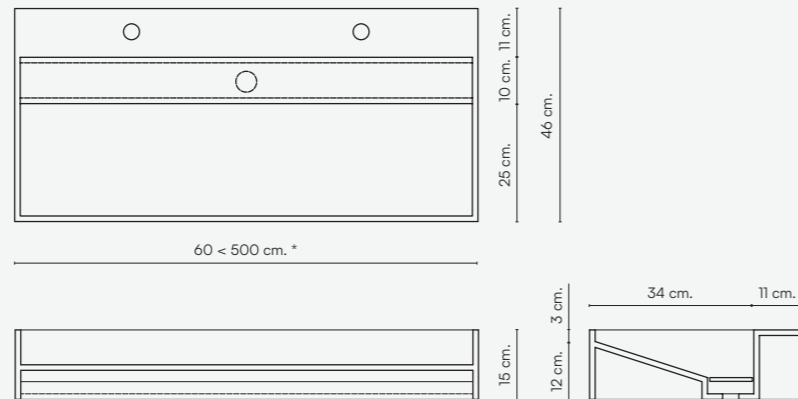


CUSTOMIZABLE PROJECTS

SMART SOLID



Classic White



- * Para medidas superiores consulte con nuestro departamento técnico
- * For larger sizes consult our technical department
- * Pour des dimensions plus grandes, veuillez contacter notre service technique
- * Per dimensioni maggiori si prega di contattare il nostro ufficio tecnico
- * Für größere Größen, wenden Sie sich bitte an unsere technische Abteilung



PROJECT

Válvula incluida
Valve included
Bonde incluse
Scarico inclusa
Ventil inklusive

T.C. 45



Escuadra soporte (No incluida)
Support bracket (Not included)
Équerre de support (Non inclus)
Staffe di supporto (Non inclusa)
Winkelstütze (nicht inklusive)

+ INFO — pag. 138

SMART SOLID

CALIFORNIA

California Classic White



ZENON

SOFT



Dinamarca

LAVABOS SOBRE ENCIMERA
COUNTERTOP WASHBASINS
VASQUE À POSER
LAVABI D'APPOGGIO
AUFSATZBECKEN

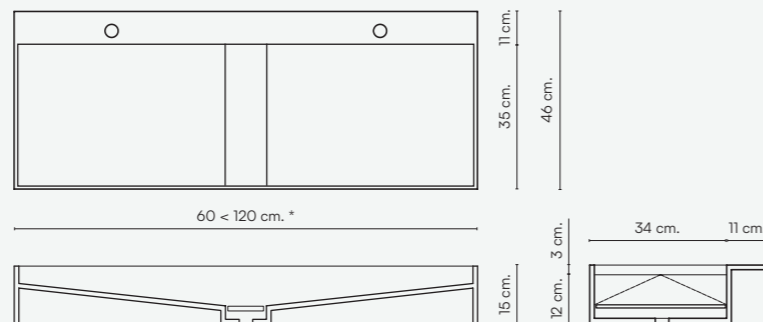


CUSTOMIZABLE PROJECTS

SMART SOLID



Classic White



* Para medidas superiores consulte con nuestro departamento técnico
 * For larger sizes consult our technical department
 * Pour des dimensions plus grandes, veuillez contacter notre service technique
 * Per dimensioni maggiori si prega di contattare il nostro ufficio tecnico
 * Für größere Größen, wenden Sie sich bitte an unsere technische Abteilung



PROJECT

Válvula incluida
 Valve included
 Bonde incluse
 Scarico inclusa
 Ventil inklusive

+ INFO — pag. 138

SMART SOLID

DINAMARCA

Dinamarca Classic White • Estante Cream



SOFT



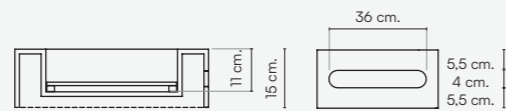
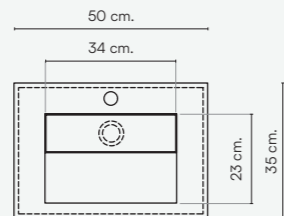
Ariel

LAVABOS SUSPENDIDOS
 SUSPENDED WASHBASINS
 VASQUES SUSPENDUS
 LAVABI SOSPESI
 HÄNGENDE WASHBECKEN

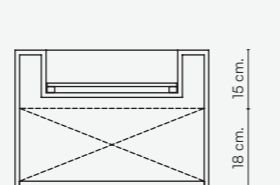
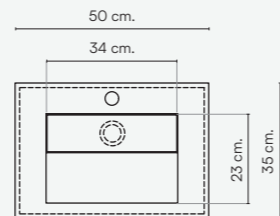


- Glaciar White
- Natural
- New Pearl
- Perla
- Negro
- Terracotta
- Cream
- Cemento
- Sage
- Moka
- Antracita
- Cobalt
- Nieve

MINI ARIEL

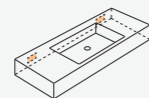


MINI ARIEL MIDDLE



PROJECT

Válvula incluida
 Valve included
 Bonde incluse
 Scarico inclusa
 Ventil inklusive



Sistema de sujeción incluido
 Included fastening system
 Système de fixation inclus
 Sistema di fissaggio incluso
 Befestigungssystem inklusive

+ INFO — pag. 138

Mini Ariel Classic White



Mini Ariel Middle Classic White

SOFT

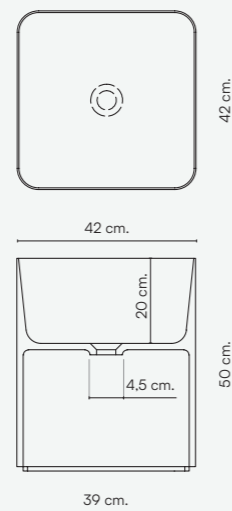


Aris

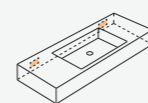
LAVABOS SUSPENDIDOS
 SUSPENDED WASHBASINS
 VASQUES SUSPENDUS
 LAVABI SOSPESI
 HÄNGENDE WASHBECKEN



- Glaciar White
- Natural
- Cream
- Moka
- Nieve
- Oro
- Oro Viejo
- Cobre
- New Pearl
- Perla
- Cemento
- Antracita
- Plata
- Titanio
- Negro
- Terracotta
- Sage
- Cobalt
- Turquesa



CLICK-CLACK
 Válvula a juego incluida
 Matching valve included
 Bonde assortie incluse
 Valvola abbinata inclusa
 Ventil im Lieferumfang enthalten



Sistema de sujeción incluido
 Included fastening system
 Système de fixation inclus
 Sistema di fissaggio incluso
 Befestigungssystem inklusive

+ INFO — pag. 138

Aris Cobalto • Aris Sage • Aris Terracotta • Iris Cobalto • Iris Sage • Iris Terracotta



Aris Sage

SOFT

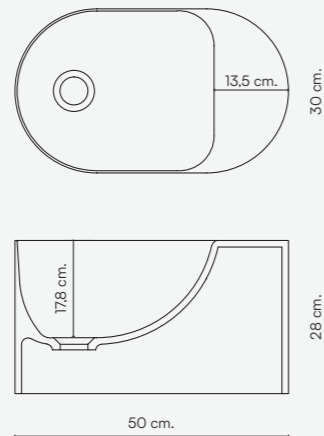


Guadiana

LAVABOS SUSPENDIDOS
SUSPENDED WASHBASINS
VASQUES SUSPENDUS
LAVABI SOSPESI
HÄNGENDE WASCHECKEN

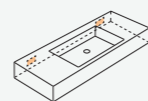


- Glaciar White
- Natural
- Cream
- Moka
- Nieve
- Oro
- Oro Viejo
- Cobre
- New Pearl
- Perla
- Cemento
- Antracita
- Plata
- Titanio
- Negro
- Terracotta
- Sage
- Cobalt
- Turquesa



CLICK-CLACK

Válvula a juego incluida
Matching valve included
Bonde assortie incluse
Valvola abbinata inclusa
Ventil im Lieferumfang enthalten



Sistema de sujeción incluido
Included fastening system
Système de fixation inclus
Sistema di fissaggio incluso
Befestigungssystem inklusive

+ INFO — pag. 138

Guadiana Moka · Iris Moka



ZENON

SOFT

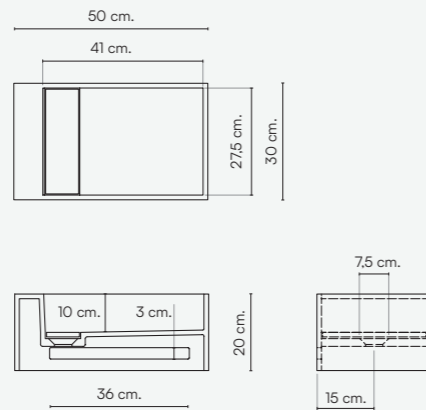


Luna

LAVABOS SUSPENDIDOS
SUSPENDED WASHBASINS
VASQUES SUSPENDUS
LAVABI SOSPESI
HÄNGENDE WASCHECKEN

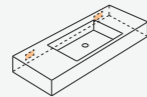


- Glaciar White
- Natural
- Cream
- Moka
- Nieve
- Oro
- Oro Viejo
- Cobre
- New Pearl
- Perla
- Cemento
- Antracita
- Rosa
- Plata
- Titanio
- Negro
- Terracotta
- Sage
- Cobalt
- Turquesa



PROJECT

Válvula incluida
Valve included
Bonde incluse
Scarico inclusa
Ventil inklusive



Sistema de sujeción incluido
Included fastening system
Système de fixation inclus
Sistema di fissaggio incluso
Befestigungssystem inklusive

+ INFO — pag. 138

SOLID

LUNA

Luna Sage

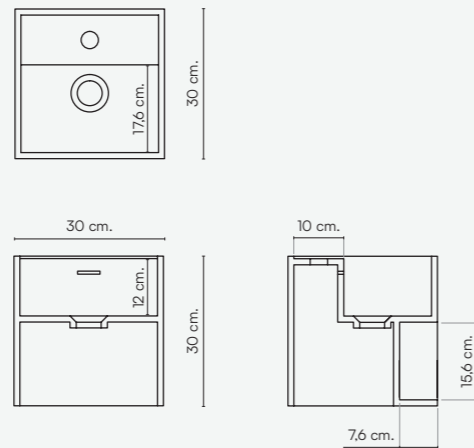


SOFT



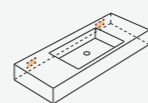
Titan

LAVABOS SUSPENDIDOS
SUSPENDED WASHBASINS
VASQUES SUSPENDUS
LAVABI SOSPESI
HÄNGENDE WASCHECKEN

CLICK-CLACK

Válvula a juego incluida
Matching valve included
Bonde assortie incluse
Valvola abbinata inclusa
Ventil im Lieferumfang enthalten



Sistema de sujeción incluido
Included fastening system
Système de fixation inclus
Sistema di fissaggio incluso
Befestigungssystem inklusive

+ INFO — pag. 138

Titan Cream • Titan Natural • Titan Moka



Titan Natural

ZENON

SOFT



Elipse Freestanding

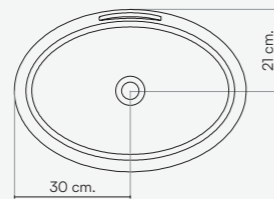
LAVABO DE PIE
FREESTANDING WASHBASIN
VASQUE SUR PIED
LAVABO MONOLITIC
STANDWASCHBECKEN



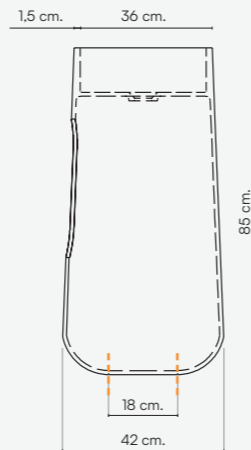
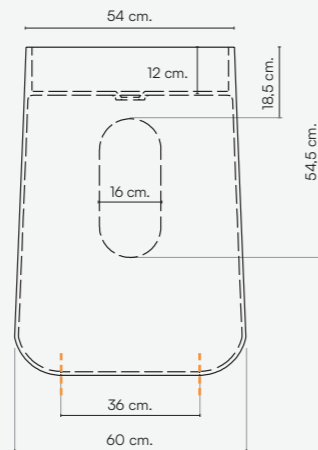
ELIPSE COLLECTION
PAG - 240



- Glaciar White
- Natural
- Cream
- Moka
- Nieve
- Oro
- Oro Viejo
- Cobre
- New Pearl
- Perla
- Cemento
- Antracita
- Plata
- Titanio
- Negro
- Terracotta
- Sage
- Cobalt
- Turquesa



Sujeción a suelo
Floor fixation
Fixation au sol
Fissaggio a pavimento
Bodenbefestigung



CLICK-CLACK

Válvula a juego incluida
Matching valve included
Bonde assortie incluse
Valvola abbinata inclusa
Ventil im Lieferumfang enthalten

Solo con desagüe horizontal
Only with horizontal drain
Uniquement avec vidange horizontale
Solo con scarico orizzontale
Nur mit horizontalem Abfluss

+ INFO — pag. 138

SOLID

ELPSE FREESTANDING

Elipse Freestanding Plata • Espejo Iris Blanco



ZENON

SOFT



Ember

LAVABO DE PIE
FREESTANDING WASHBASIN
VASQUE SUR PIED
LAVABO MONOLITIC
STANDWASCHBECKEN



Ember



Ember LT

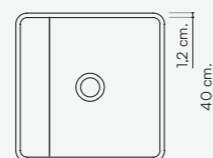


Glaciar White

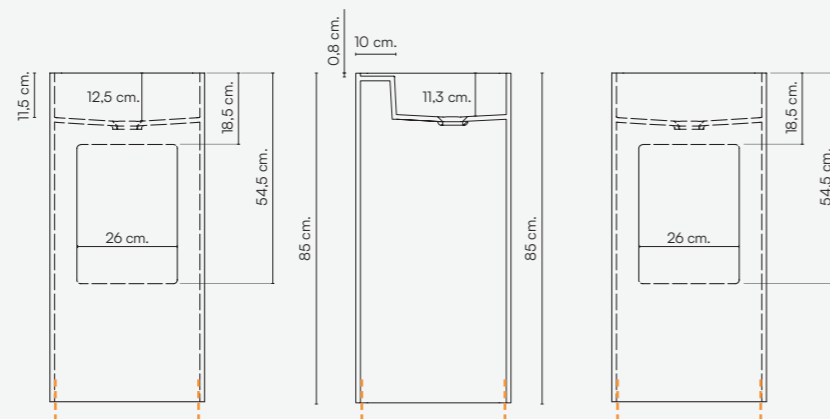
EMBER



EMBER TL



Sujeción a suelo
Floor fixation
Fixation au sol
Fissaggio a pavimento
Bodenbefestigung



CLICK-CLACK

Válvula a juego incluida
Matching valve included
Bonde assortie incluse
Valvola abbinata inclusa
Ventil im Lieferumfang enthalten

Solo con desague horizontal
Only with horizontal drain
Uniquement avec vidange horizontale
Solo con scarico orizzontale
Nur mit horizontalem Abfluss

+ INFO — pag. 138

SOLID

EMBER

Embe Glaciar Whiter



ZENON

SOFT



Florida

LAVABO DE PIE
FREESTANDING WASHBASIN
VASQUE SUR PIED
LAVABO MONOLITIC
STANDWASCHBECKEN



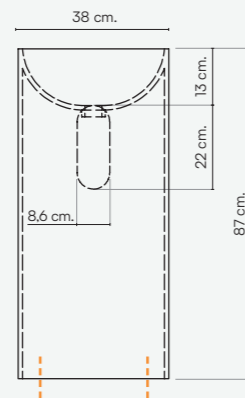
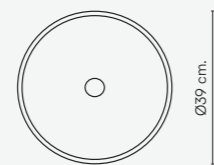
SOLID

FLORIDA

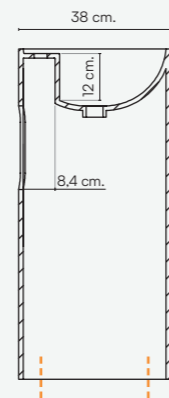
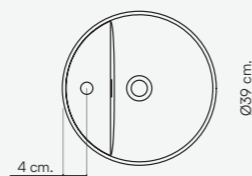
Florida TL Glaciar White

- Glaciar White
- Natural
- Cream
- Moka
- Nieve
- Oro
- Oro Viejo
- Cobre
- New Pearl
- Perla
- Cemento
- Antracita
- Rosa
- Plata
- Titanio
- Negro
- Terracotta
- Sage
- Cobalt
- Turquesa

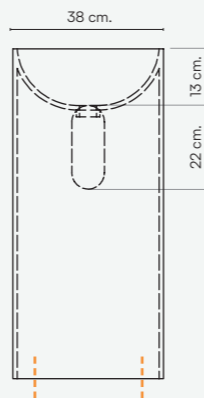
FLORIDA



FLORIDA TL



Sujeción a suelo
Floor fixation
Fixation au sol
Fissaggio a pavimento
Bodenbefestigung



CLICK-CLACK

Válvula a juego incluida
Matching valve included
Bonde assortie incluse
Valvola abbinata inclusa
Ventil im Lieferumfang enthalten

Opción desagüe horizontal a pared
Horizontal drain option to the wall
Option de vidange horizontale vers le mur
Opzione di scarico orizzontale a parete
Horizontale Abflussoption zur Wand

+ INFO — pag. 138



ZENON

SOFT



Olympia Freestanding

LAVABO DE PIE
FREESTANDING WASHBASIN
VASQUE SUR PIED
LAVABO MONOLITIC
STANDWASCHBECKEN

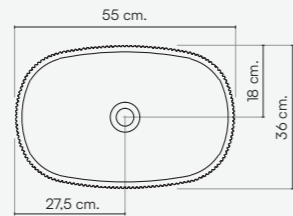


OLYMPIA COLLECTION
PAG - 244

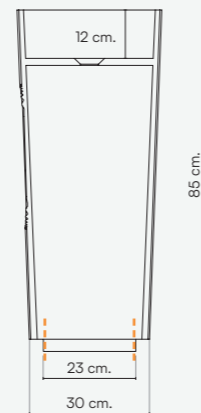
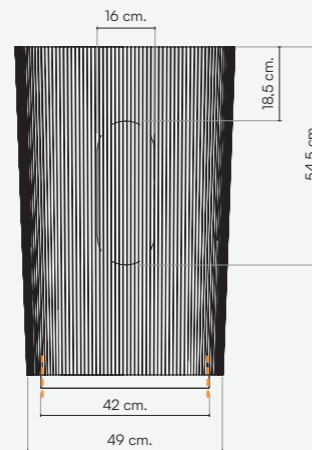
© SOLID



- Glaciar White
- Natural
- Cream
- Moka
- Nieve
- Oro
- Oro Viejo
- Cobre
- New Pearl
- Perla
- Cemento
- Antracita
- Rosa
- Plata
- Titanio
- Negro
- Terracotta
- Sage
- Cobalt
- Turquesa



Sujeción a suelo
Floor fixation
Fixation au sol
Fissaggio a pavimento
Bodenbefestigung



CLICK-CLACK

Válvula a juego incluida
Matching valve included
Bonde assortie incluse
Valvola abbinata inclusa
Ventil im Lieferumfang enthalten

Solo con desagüe horizontal
Only with horizontal drain
Uniquement avec vidange horizontale
Solo con scarico orizzontale
Nur mit horizontalem Abfluss

+ INFO — pag. 138

SOLID

OLYMPIA FREESTANDING

Olympia Freestanding Rosa • Espejo Orion



ZENON

SOFT



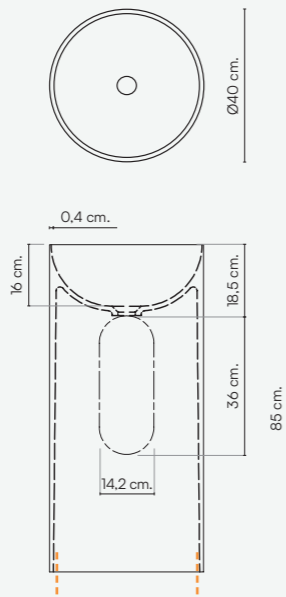
Sunshine

LAVABO DE PIE
FREESTANDING WASHBASIN
VASQUE SUR PIED
LAVABO MONOLITIC
STANDWASCHBECKEN

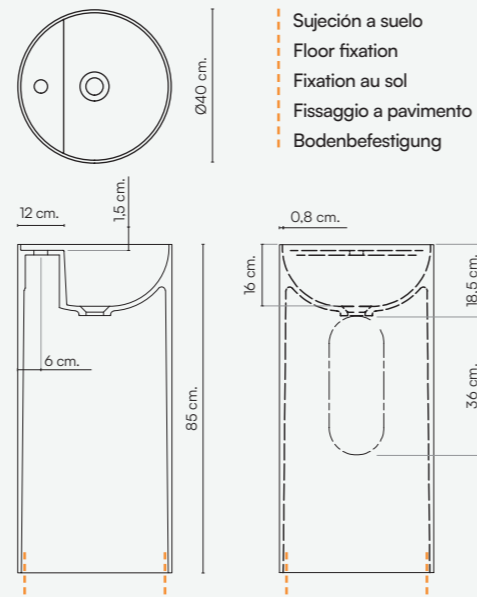


Glacier White

SUNSHINE



SUNSHINE TL



Sujeción a suelo
Floor fixation
Fixation au sol
Fissaggio a pavimento
Bodenbefestigung



CLICK-CLACK

Válvula a juego incluida
Matching valve included
Bonde assortie incluse
Valvola abbinata inclusa
Ventil im Lieferumfang enthalten

Solo con desagüe horizontal
Only with horizontal drain
Uniquement avec vidange horizontale
Solo con scarico orizzontale
Nur mit horizontalem Abfluss

+ INFO — pag. 138

SOLID

SUNSHINE

Sunshine Glacier White



ZENON

SOFT



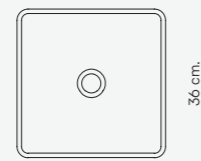
Tamesis

LAVABO DE PIE
FREESTANDING WASHBASIN
VASQUE SUR PIED
LAVABO MONOLITIC
STANDWASCHBECKEN

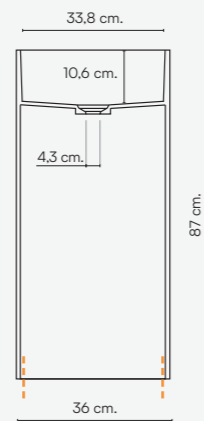


- Glaciar White
- Natural
- Cream
- Moka
- Nieve
- Oro
- Oro Viejo
- Cobre
- New Pearl
- Perla
- Cemento
- Antracita
- Rosa
- Plata
- Titanio
- Negro
- Terracotta
- Sage
- Cobalt
- Turquesa

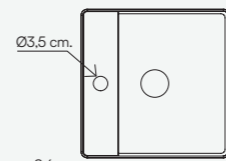
TAMESIS



36 cm.



TAMESIS TL



36 cm.

- Sujeción a suelo
- Floor fixation
- Fixation au sol
- Fissaggio a pavimento
- Bodenbefestigung



CLICK-CLACK

Válvula a juego incluida
Matching valve included
Bonde assortie incluse
Valvola abbinata inclusa
Ventil im Lieferumfang enthalten

Opción desagüe horizontal a pared
Horizontal drain option to the wall
Option de vidange horizontale vers le mur
Opzione di scarico orizzontale a parete
Horizontale Abflussoption zur Wand

+ INFO — pag. 138

SOLID

TAMESIS

Tamesis TL Terracotta



ZENON

SOFT



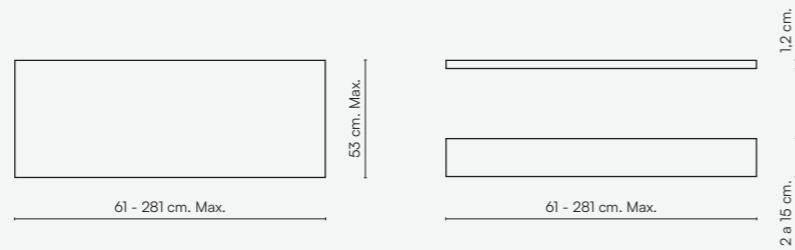
Estantes

SHELVES
ÉTAGÈRES
MENSOLE
REGALE



© SOLID ○ SMART SOLID

○ Glaciar White ○ Classic White



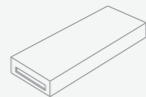
Encimera a medida
Customized countertop
Plan de salle de bains sur mesure
Top su misura
Waschtisch nach Massangabe, Standard

Medidas faldón
Skirt Measurements
Dimensions tablier
Misure dello scatolato
Grösse Schürze

OPCIONES • OPTIONS • OPTIONS • OPZIONI • OPTIONEN



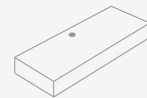
Toallero frontal faldón
Front towel rack skirt
Porte-serviettes frontal avec tablier
Portasciugamani frontale sul scatolato
Frontaler Handtuchhalter



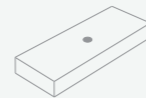
Toallero lateral faldón
Side towel rack skirt
Porte-serviettes latéral avec tablier
Portasciugamani laterale sul scatolato
Handtuchhalter seitliche Schürze



Toallero Superior
Top Towel Rack
Porte-serviettes supérieure
Portasciugamani superiore
Handtuchhalter Oben



Agujero grifo
Tap hole
Trou Robinetterie
Foro rubinetto
Hahnloch



Agujero desagüe
Drain hole
Trou écoulement
Foro scarico
Überlauf



Escuadra soporte (opcional)
Support bracket (optional)
Équerre de support (facultatif)
Staffe di supporto (opzionale)
Winkelstütze (optional)

Espesor 1,2 cm.
Thickness 1,2 cm.
Épaisseur 1,2 cm.
Spessore 1,2 cm.
Stärke 1,2 cm.

Copete hasta 15 cm.
Trim up to 15 cm.
Alèse jusqu'à 15 cm.
Alzatina fino 15 cm.
Leiste bis zu 15 cm.

Corte recto / Cajeadado pilar
Straight cut / Mortised shower pillar
Coupe droite / Pilier de douche découpé
Taglio speciale
Gerader Schnitt / Säulenbeschnitt

Corte redondo bajo plantilla
Circular cut on template
Coupe arrondie selon le modèle
Per taglio circolare solo disegno tecnico
Abgerundeter Schnitt nach Vorlage

+ INFO — pag. 142

SOLID • SMART SOLID

ESTANTES

Estante Classic White • Espejo Orion Light • Lavabo Elipse Top Glaciar White



ZENON

SOFT

SLATE



Estantes

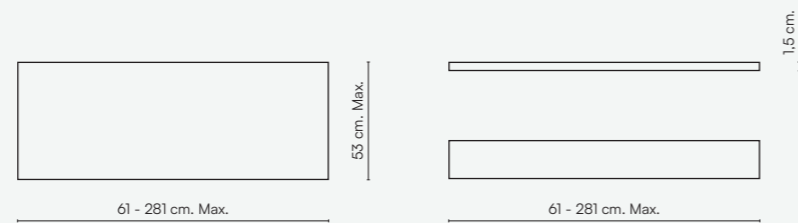
SHELVES
ÉTAGÈRES
MENSOLE
REGALE



GEL COAT



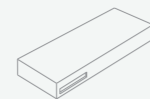
Colores estándar · Standard colours · Couleurs standard · Colori standard · Standardfarben
Sólo acabado · Only Finished · Seulement finition · Solo finito · Nur Ausführung: **SLATE**



Encimera a medida
Customized countertop
Plan de salle de bains sur mesure
Top su misura
Waschtisch nach Massangabe, Standard

Medidas faldón
Skirt Measurements
Dimensions tablier
Misure dello scatolato
Grösse Schürze

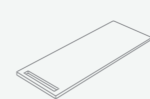
OPCIONES · OPTIONS · OPTIONS · OPZIONI · OPTIONEN



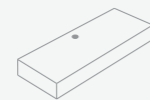
Toallero frontal faldón
Front towel rack skirt
Porte-serviettes frontal avec tablier
Portasciugamani frontale sul scatolato
Frontaler Handtuchhalter



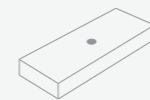
Toallero lateral faldón
Side towel rack skirt
Porte-serviettes latéral avec tablier
Portasciugamani laterale sul scatolato
Handtuchhalter seitliche Schürze



Toallero Superior
Top Towel Rack
Porte-serviettes supérieure
Portasciugamani superiore
Handtuchhalter Oben



Agujero grifo
Tap hole
Trou Robinetterie
Foro rubinetto
Hahnloch



Agujero desagüe
Drain hole
Trou écoulement
Foro scarico
Überlauf



Escuadra soporte (opcional)
Support bracket (optional)
Équerre de support (facultatif)
Staffe di supporto (opzionale)
Winkelstütze (optional)

Espesor 1,2 cm.
Thickness 1,2 cm.
Épaisseur 1,2 cm.
Spessore 1,2 cm.
Stärke 1,2 cm.

Corte recto / Cajeadado pilar
Straight cut / Mortised shower pillar
Coupe droite / Pilier de douche découpé
Taglio speciale
Gerader Schnitt / Säulenbeschnitt

Copete hasta 15 cm.
Trim up to 15 cm.
Alèse jusqu'à 15 cm.
Alzatina fino 15 cm.
Leiste bis zu 15 cm.

Corte redondo bajo plantilla
Circular cut on template
Coupe arrondie selon le modèle
Per taglio circolare solo disegno tecnico
Abgerundeter Schnitt nach Vorlage

+ INFO — pag. 142

GEL COAT

ESTANTES

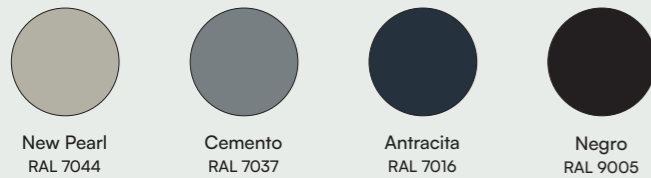
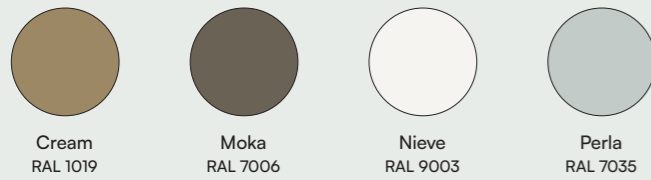
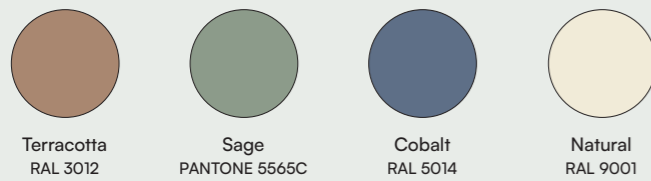
Estante Sage · Espejo Dimon Light



Opciones de Lavabos

Colores Disponibles • Colours Available • Couleurs Disponibles • Colori Disponibili • Verfügbare Farben

ESTANDAR STANDARD STANDARD STANDARD STANDARD



RAL *

- * Disponible también en todos los colores de la carta RAL
- * Also available in all colors of RAL chart
- * Également disponible dans toutes les couleurs du nuancier RAL
- * Disponibile anche in tutti i colori della carta RAL
- * Auch verfügbar in allen Farben aus der RAL karte

METÁLICOS METAL MÉTALLIQUES METALLIZZATI METALL

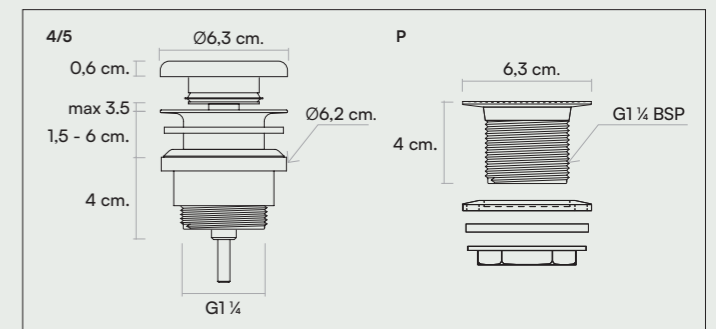
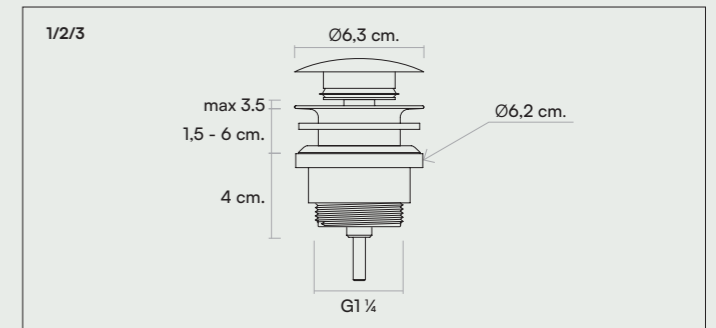
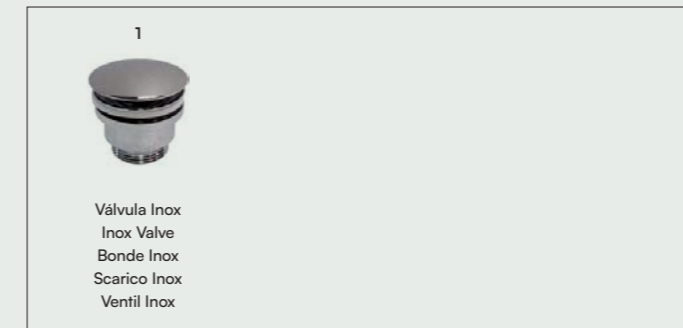


COLORES METÁLICOS - Sólo se pueden aplicar en el exterior del producto.
METALLIC COLOURS - Can only be applied to the outside of the product.
COULEURS MÉTALLIQUES - Ne peuvent être appliquées que sur l'extérieur du produit.
COLORI METALLICI - Possono essere applicati solo all'esterno del prodotto.
METALLFARBEN - Kann nur auf der Außenseite des Produkts angebracht werden.

Accesorios de Lavabos

Opciones y Accesorios • Option & Accessories • Option et Accessoires • Opzioni e Accessori • Optionen Und Zubehör

VÁLVULA CLICK - CLACK CLICK - CLACK VALVE BONDE CLIC CLAC PILETTA CLICK-CLACK CLICK CLACK VENTIL



ES Todas nuestras encimeras de baño cuentan como opción con una válvula click-clack que hace más sencilla no solo la instalación sino también uso diario de nuestros productos.

EN All our bathroom countertops are optionally available with a click-clack valve that makes not only installation, but also the everyday use of our products much easier.

FR Tous nos plans vasque sont disponibles en option munis d'une bonde clic clac qui permet de simplifier la pose, mais aussi l'utilisation quotidienne de nos produits.

IT Possibilità di abbinare il lavabo con la valvola click clack di facile installazione che facilita l'uso quotidiano.

DE Alle unsere Waschtischplatten sind optional mit einem Klick-Klack-Ventil erhältlich, das nicht nur die Installation, sondern auch den täglichen Gebrauch unserer Produkte erleichtert.



Antibacteriano
Antibacterial
Antibactérien
Antibatterico
Antibakteriell



Fácil limpieza
Easy cleaning
Nettoyage facile
Facile pulizia
Leichte Reinigung



Garantía 3 años
Warranty 3 years
Garantie 3 ans
Garanzia 3 anni
3 Jahre Garantie

Opciones de Lavabos de Pie

Bath Countertops Options • Option plans vasques • Opzione piani lavabo • Optionen Bad-waschtische

DESAGÜE VERTICAL VERTICAL DRAIN ÉVACUATION VERTICALE SCARICO VERTICALE VERTIKALES ABFLAUF

Sifón Vertical Extensible
Extendable Siphon
Siphon Extensible
Sifone Estensibile
Vertikales Ausdehnbares Sifon



Sifón extensible máxima flexibilidad de 36 cm a 88 cm con tuerca y terminal PVC. Acabado: Blanco / Encolable.

Extendable siphon maximum flexibility from 36 cm to 88 cm with nut and PVC end. Finish: White / Gluable.

Siphon extensible, flexibilité maximale de 36 cm à 88 cm avec écrou et embout PVC. Finition : Blanc / Collable.

Sifone estensibile massima flessibilità da 36 cm a 88 cm con dado ed estremità in PVC. Finitura: Bianco / Incollabile.

Ausziehbarer Sifon mit maximaler Flexibilität von 36 cm bis 88 cm mit Mutter und PVC-Terminal. Ausführung: Weiß / klebbar.

Sifón Vertical
Vertical Siphon
Siphon Vertical
Sifone Verticale
Abflussrohr Vertikal



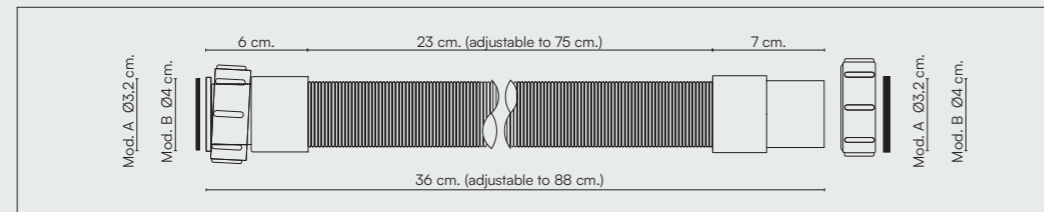
Sifón rígido con tuerca y terminal PVC.

Rigid siphon with nut and PVC end.

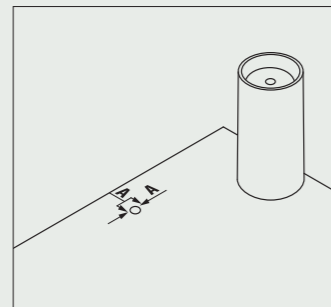
Siphon rigide avec écrou et embout PVC.

Sifone rigido con dado ed estremità in PVC.

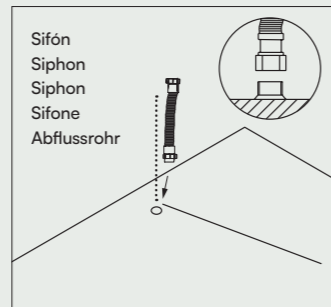
Starrer Sifon mit Mutter und PVC-Terminal.



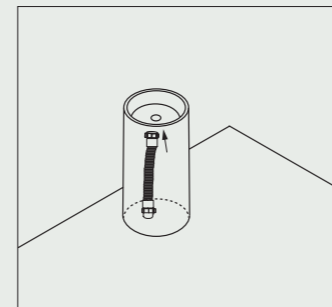
INSTALACIÓN PREPARATION INSTALLATION INSTALLAZIONE INSTALLATION



1
A Medir distancia y marcar la colocación.
A Measure distance and mark placement.
A Mesurer la distance et l'emplacement des marques.
A Misurazione per il punto de posizionamento.
A Abstand messen und Platzierung markieren.



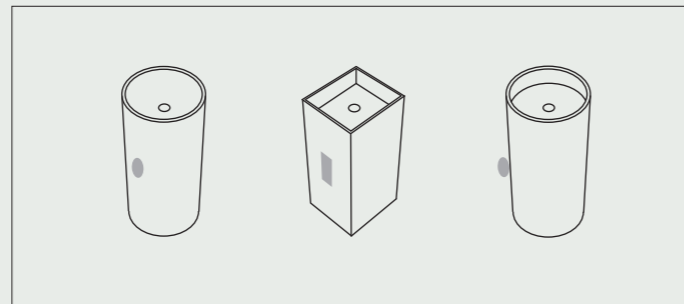
2
Colocar Sifón a la salida del suelo.
Place Siphon on the floor outlet.
Placez Siphon sur la par terre.
Posizionare il Sifone sull'uscita del pavimento.
Siphon am Bodenauslass anbringen.



3
Extender sifón y colocar en el desagüe del lavabo de pie.
Spread out the siphon and place it in the drain of the sink.
Répartissez le siphon et placez-le dans le drain de l'évier.
Stendere il sifone e riporlo nello scarico del lavandino.
Siphon ausdehnen und in den Abfluss des Standbeckens einsetzen.

DESAGÜE HORIZONTAL HORIZONTAL DRAIN ÉVACUATION HORIZONTALE SCARICO ORIZZONTALE HORIZONTALER ABFLAUF

4
Esta disponible la opción del cajeadado posterior para el desagüe horizontal.
The option of a rear recess for horizontal drainage is available.
L'option d'ouverture arrière pour le drainage horizontal est disponible.
È disponibile l'impianto a parete.
Optional ist eine rückwärtige Aussparung für die horizontale Entwässerung erhältlich.



Opciones de Estantes

Bath Countertops Options • Option plans vasques • Opzione piani lavabo • Optionen Bad-waschtische

ES Las encimeras de baño de Zenon destacan por su facilidad de uso, pero también de instalación gracias, por ejemplo, a las escuadras de soporte de acero inoxidable.

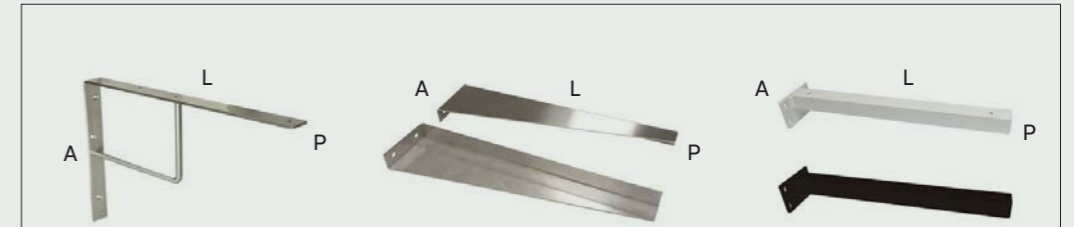
EN Zenon's bathroom countertops stand out for their ease of use, but they are also easy to install thanks, for example, to the stainless steel support brackets.

FR Les plans de travail pour salle de bains de Zenon se distinguent par leur facilité d'utilisation, mais ils sont également faciles à installer grâce, par exemple, aux supports en acier inoxydable.

IT I piani di lavoro per il bagno Zenon si distinguono per la loro facilità d'uso, ma sono anche facili da installare grazie, ad esempio, alle staffe di supporto in acciaio inox.

DE Die Waschtische von Zenon zeichnen sich nicht nur durch ihre Benutzerfreundlichkeit aus, sondern auch durch ihre einfache Montage, z. B. dank der Winkelhalterungen aus Edelstahl.

ESCUADRA SOPORTE SUPPORT BRACKET ÉQUERRE DE SUPPORT STAFFE DI SUPPORTO WINKELSTÜTZE



	A	L	P
T.A	25	30/40	3
T.B	9	39,5	3
T.C	6	35/40/45*	3

T.A.
Acero Inoxidable
Stainless Steel
Acier Inoxydable
Acciaio Inossidabile
Rostfreier Edelstahl

T.B.
Inox. Oculta
Hidden Stainless Steel
Acier Inoxydable Caché
Acciaio Inossidabile Nascosto
Rostfreier Edelstahl Verbrogen

T.C.
Hierro Pintado
Painted Iron
Fer Peint
Ferro Verniciato
Lackiertes Eisen

*45 - CALIFORNIA

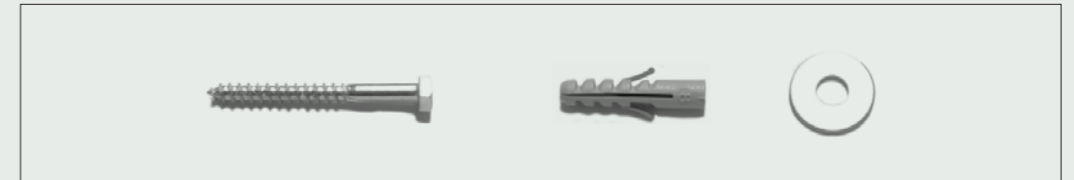
Largo disponible en el modelo
Length available in the model
Longueur disponible dans le modèle
Lunghezza disponibile nel modello
Länge verfügbar für das Modell

T.C
Disponibile color blanco y negro
Available in black and white
Disponibile en noir et blanc
Disponibile in bianco e nero
Verfügbar in Farben Weiss und Schwarz

Recomendación • Use • Suggérée • Uso • empfehlung

Encimera	1 Seno	2 Senos
Countertop	1 Sink	2 Sinks
Plan Vasque	1 Vasque	2 Vasques
Top	1 Vasca	2 Vasche
Waschtisch	1 Becken	2 Becken
60 > 140	2 uni.	3 uni.
140 > 200	4 uni.	5 uni.
200 > 281	5 uni.	6 uni.

SISTEMA DE SUJECIÓN FIXING SYSTEM SYSTÈME DE FIXATION SISTEMA DI FISSAGGIO BEFESTIGUNGSSYSTEM



ES Accesorios (No incluidos) EN Accessories (not included) FR Accessoires (non incluses) IT Accessori (non include) DE Zubehör (nicht enthalten)

Opciones de Estantes

Bath Countertops Options · Option plans vasques · Opzione piani lavabo · Optionen Bad-waschtische

INSTALACIÓN ENCIMERA CON LAS ESCUADRAS

COUNTERTOP INSTALLATION WITH BRACKETS

INSTALLATION DU PLANS VASQUE AVEC DES SUPPORTS

INSTALLAZIONE DEL PIANO LAVABO CON STAFFE

WASCHTISCHMONTAGE MIT WINKELHALTER

ES Preparar el espacio, asegurando que las paredes estén niveladas con ayuda de la escuadra de comprobación. En encimeras en esquina asegurar ángulo recto y el aplome de las mismas. Replantear la altura de instalación.

EN Prepare the space, making sure that the walls are level with the help of the check square. In the case of corner worktops, ensure that they are level and at right angles. Stake out the installation height.

FR Préparez l'espace, en vous assurant que les murs sont de niveau à l'aide de l'équerre de contrôle. Pour les plans de travail d'angle, assurez-vous qu'ils sont de niveau et à angle droit. Fixez la hauteur de l'installation.

IT Preparar el espacio, asegurando que las paredes estén niveladas con ayuda de la escuadra de comprobación. En encimeras en esquina asegurar ángulo recto y el aplome de las mismas. Replantear la altura de instalación.

DE Bereiten Sie den Raum vor und vergewissern Sie sich, dass die Wände mit Hilfe des Schachtwinkels eben sind. Bei Eckwaschtischen ist darauf zu achten, dass die Waschtische rechtwinklig und lotrecht sind. Die Einbauhöhe überdenken.

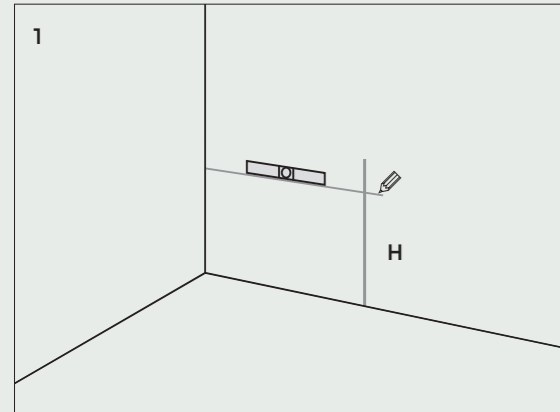
ES En la parte superior de las escuadras se encuentran los soportes regulables que permiten ajustar la encimera. Tras asegurarse de que la encimera se apoya en todos los soportes, añadir el adhesivo sobre los mismos y colocar la encimera.

EN At the top of the brackets are adjustable brackets for adjusting the worktop. After making sure that the worktop rests on all the brackets, add the adhesive to the brackets and place the worktop on them.

FR Au sommet des supports se trouvent des étriers réglables qui vous permettent d'ajuster le plan de travail. Après s'être assuré que le plan de travail repose sur tous les supports, ajoutez l'adhésif aux supports et placez le plan de travail dessus.

IT Nella parte superiore delle staffe ci sono delle staffe regolabili che permettono di regolare il piano di lavoro. Dopo essersi assicurati che il piano di lavoro poggi su tutte le staffe, aggiungere l'adesivo alle staffe e posizionare il piano di lavoro su di esse.

DE An der Oberseite der Halterungen befinden sich verstellbare Halterungen zum Anpassen des Waschtisches. Nachdem Sie sich vergewissert haben, dass der Waschtisch auf allen Halterungen aufliegt, fügen Sie den Kleber auf die Halterungen an und platzieren Sie den Waschtisch darauf.



H
Normalmente la encimera se sitúa entorno a 85-90cm sobre el suelo.
Normally the worktop is around 85-90cm above the floor.
Normalement, le plan de travail se situe à environ 85-90 cm du sol.
Normalmente il piano di lavoro è circa 85-90cm sopra il pavimento.
Normalerweise befindet sich der Waschtisch etwa 85-90 cm über dem Boden.



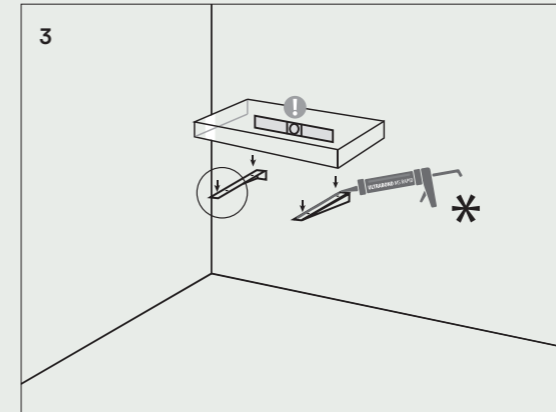
ES Para instalar las escuadras se deberán marcar la posición de los agujeros. Se recomienda una inclinación positiva en la instalación para un mejor resultado al instalar la encimera sobre las escuadras.

EN To install the brackets, the position of the holes must be marked. A positive inclination of the installation is recommended for a better result when installing the worktop on the brackets.

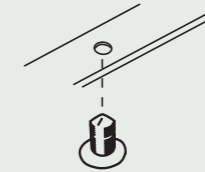
FR Pour installer les supports, il faut marquer la position des trous. Une inclinaison positive de l'installation est recommandée pour un meilleur résultat lors de l'installation du plan de travail sur les supports.

IT Per installare le staffe, è necessario segnare la posizione dei fori. Si raccomanda un'inclinazione positiva dell'installazione per un risultato migliore quando si installa il piano di lavoro sulle staffe.

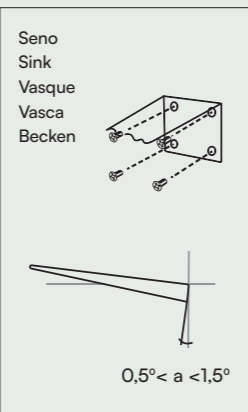
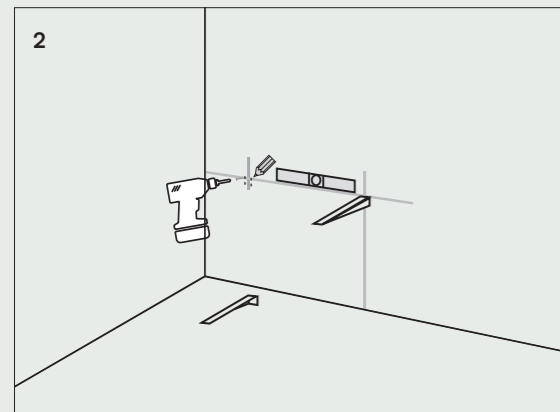
DE Um die Halterungen zu montieren, muss die Position der Löcher markiert werden. Für ein besseres Ergebnis bei der Montage der Waschtische auf den Konsolen wird eine positive Einbauneigung empfohlen.



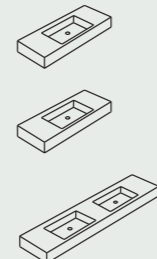
!
Comprobar que esta nivelado
Check that it is level
Vérifiez qu'il est de niveau
Controllare che sia in piano.
Sicherstellen, dass es Eben steht



Fijar con adhesivo ULTRABOND MS RAPID o similar.
Fix with ULTRABOND MS RAPID adhesive or similar.
Fixez avec la colle ULTRABOND MS RAPID ou similaire.
Fissare con l'adesivo ULTRABOND MS RAPID o simile.
Mit ULTRABOND MS RAPID oder einem ähnlichen Klebstoff befestigen.



Encimera
Countertop
Plans vasque
Piano lavabo
Waschtisch



Medidas
Measurements
Dimensions
Misure
Größen

< 120 cm.

2 u.

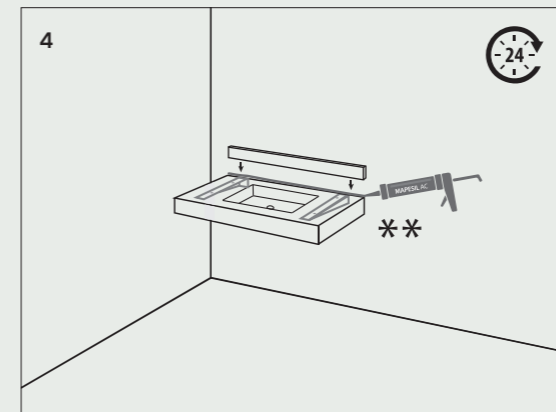
< 120 cm.

3 u.

< 120 cm.

4 u.

Escuadra soporte
Support bracket
Équerre de support
Staffe di supporto
Winkelstütze



Silicona tipo MAPESIL AC o similar.
Silicone such as MAPESIL AC or similar.
Silicone tel que MAPESIL AC ou similaire.
Silicone come MAPESIL AC o simile.
Silikon MAPESIL AC oder ähnlich.

Dejar secar 24 horas
Allow to dry 24 hours
Laissez sécher pendant 24 heures
Lasciare asciugare per 24 ore.
24 Stunden trocknen lassen



Estructuras y espejos

Bathtubs
Baignoires
Vasche da bagno
Badewannen

ESTRUCTURA A PARED
STRUCTURE WALL
VASQUE À POSER
LAVABI D'APPOGGIO
WANDMONTIERTE STRUKTUR

ZE50 — 146
ZE60 — 148

ESTRUCTURA A SUELO
STRUCTURE TERRA
VASQUES SUSPENDUS
LAVABI SOSPESI
STRUKTUR MIT BODENSTÜTZEN

ZE75 — 150
ZE85 — 152

ESPEJOS
MIRRORS
MIROIRS
SPECCHI
SPIEGEL

IRIS — 154
LYRA — 156
ORION — 156



ZE50

ESTRUCTURAS
STRUCTURES
STRUCTURES
MOBILI STRUTTURE
STRUKTUREN

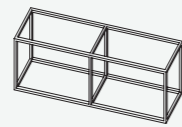
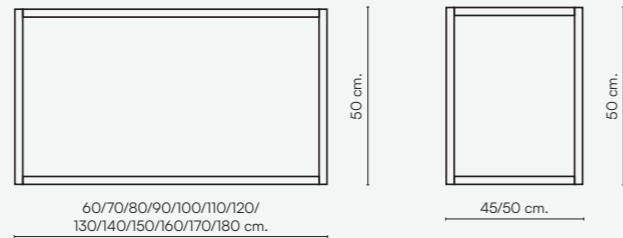
SOPORTE A PARED
WALL SUPPORT
SUPPORT MURAL
FISSAGGIO A PARETE
WANDHALTERUNG



White



Negro



SopORTE intermedio para estructuras con un largo superior a 160 cm.
Intermediate support for structures longer than 160 cm.
Support intermédiaire pour les structures d'une longueur supérieure à 160 cm.
Supporto intermedio per strutture di lunghezza superiore a 160 cm.
Zwischenstütze für Strukturen, die Länger als 160 cm sind



Espesor
Thickness
Épaisseur
Spessore
Stärke

20x20x1 mm.

Sistema de sujeción y herrajes incluidos
Fixing System and fittings included
Système de fixation et visserie inclus
Sistema di fissaggio e ferramenta inclusi
Befestigungssystem und Halterungen inklusive



Garantía 3 años
Warranty 3 years
Garantie 3 ans
Garanzia 3 anni
3 Jahre Garantie



ZENON

ALUMINIUM MATT



ZE60

ESTRUCTURAS
STRUCTURES
STRUCTURES
MOBILI STRUTTURE
STRUKTUREN

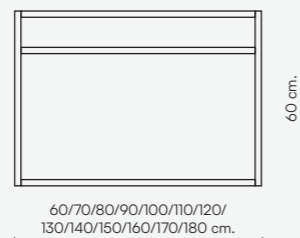
SOPORTE A PARED
WALL SUPPORT
SUPPORT MURAL
FISSAGGIO A PARETE
WANDHALTERUNG



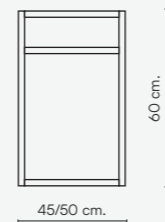
White



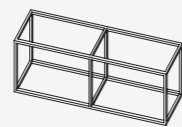
Negro



60/70/80/90/100/110/120/
130/140/150/160/170/180 cm.



45/50 cm.



SopORTE intermedio para estructuras con un largo superior a 160 cm.
Intermediate support for structures longer than 160 cm.
Support intermédiaire pour les structures d'une longueur supérieure à 160 cm.
Supporto intermedio per strutture di lunghezza superiore a 160 cm.
Zwischenstütze für Strukturen, die Länger als 160 cm sind

Espesor
Thickness
Épaisseur
Spessore
Stärke

20x20x1 mm.



Sistema de sujeción y herrajes incluidos
Fixing System and fittings included
Système de fixation et visserie inclus
Sistema di fissaggio e ferramenta inclusi
Befestigungssystem und Halterungen inklusive



Garantía 3 años
Warranty 3 years
Garantie 3 ans
Garanzia 3 anni
3 Jahre Garantie

ALUMINIUM MATT

ZE60

ZE60 Negro



ZENON

ALUMINIUM MATT



ZE75

ESTRUCTURAS
STRUCTURES
STRUCTURES
MOBILI STRUTTURE
STRUKTUREN

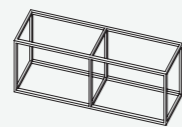
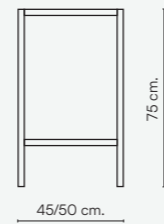
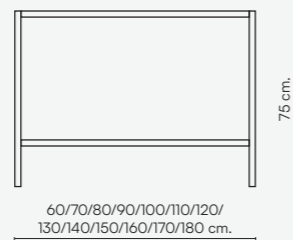
SOPORTE APOYO A TIERRA
SELF STANDING
SUPPORT SUR PIEDS
SUPPORTO A TERRA
BODENSTÜTZE



White



Negro



Soporte intermedio para estructuras con un largo superior a 160 cm.
Intermediate support for structures longer than 160 cm.
Support intermédiaire pour les structures d'une longueur supérieure à 160 cm.
Supporto intermedio per strutture di lunghezza superiore a 160 cm.
Zwischenstütze für Strukturen, die Länger als 160 cm sind

Espesor
Thickness
Épaisseur
Spessore
Stärke

20x20x1 mm.



Sistema de sujeción y herrajes incluidos
Fixing System and fittings included
Système de fixation et visserie inclus
Sistema di fissaggio e ferramenta inclusi
Befestigungssystem und Halterungen inklusive



Garantía 3 años
Warranty 3 years
Garantie 3 ans
Garanzia 3 anni
3 Jahre Garantie

ALUMINIUM MATT

ZE75

ZE75 Negro





ZE85

ESTRUCTURAS
STRUCTURES
STRUCTURES
MOBILI STRUTTURE
STRUKTUREN

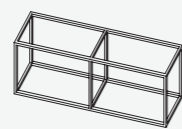
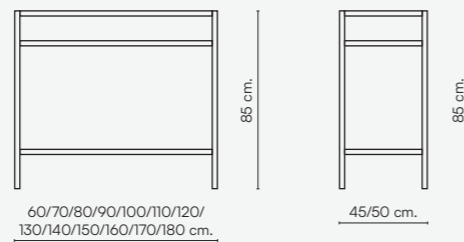
SOPORTE APOYO A TIERRA
SELF STANDING
SUPPORT SUR PIEDS
SUPPORTO A TERRA
BODENSTÜTZE



White



Negro



Soporte intermedio para estructuras con un largo superior a 160 cm.
Intermediate support for structures longer than 160 cm.
Support intermédiaire pour les structures d'une longueur supérieure à 160 cm.
Supporto intermedio per strutture di lunghezza superiore a 160 cm.
Zwischenstütze für Strukturen, die länger als 160 cm sind



Espesor
Thickness
Épaisseur
Spessore
Stärke

20x20x1 mm.

Sistema de sujeción y herrajes incluidos
Fixing System and fittings included
Système de fixation et visserie inclus
Sistema di fissaggio e ferramenta inclusi
Befestigungssystem und Halterungen inklusive



Garantía 3 años
Warranty 3 years
Garantie 3 ans
Garanzia 3 anni
3 Jahre Garantie



ZENON

SOFT

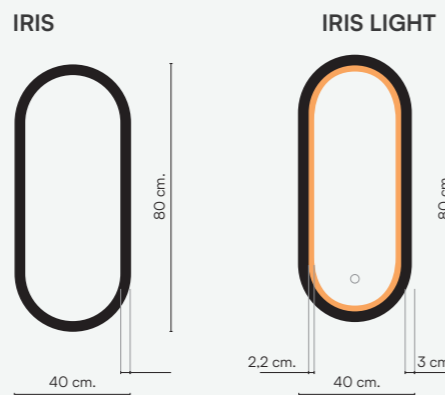


Iris

ESPEJOS
MIRRORS
MIROIRS
SPECCHI
SPIEGEL



- Glaciar White
- Natural
- Cream
- Moka
- Nieve
- New Pearl
- Perla
- Cemento
- Antracita
- Negro
- Terracotta
- Sage
- Cobalt



Garantía 3 años
Warranty 3 years
Garantie 3 ans
Garanzia 3 anni
3 Jahre Garantie

Espejo incluye: herraje de montaje, embalaje, instrucciones de montaje.
Mirror includes: mounting hardware, packaging, assembly instructions.
Miroir inclut: matériel de montage, emballage, instructions de montage.
Specchio include: ferramenta di montaggio, imballo in cartone, istruzioni di montaggio.
Der Spiegel enthält: Befestigungsmaterial, Verpackung, Montageanleitung.

SOLID

IRIS

Iris Titanio • Olympia Top Perla



Lyra Orion

ESPEJOS
MIRRORS
MIROIRS
SPECCHI
SPIEGEL



Lyra

Orion

Lyra



Orion



LYRA

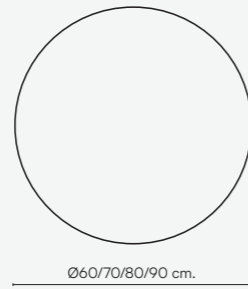


LYRA LIGHT

Opción iluminación LED.
LED lighting option
Option d'éclairage LED
Opzione di illuminazione LED
LED-Beleuchtungsoption

NEUTRAL

ORION



ORION LIGHT

Opción iluminación LED.
LED lighting option
Option d'éclairage LED
Opzione di illuminazione LED
LED-Beleuchtungsoption

NEUTRAL



Garantía 3 años
Warranty 3 years
Garantie 3 ans
Garanzia 3 anni
3 Jahre Garantie

Espejo incluye: herraje de montaje, embalaje, instrucciones de montaje.
Mirror includes: mounting hardware, packaging, assembly instructions.
Miroir inclut: matériel de montage, emballage, instructions de montage.
Specchio include: ferramenta di montaggio, imballo in cartone, istruzioni di montaggio.
Der Spiegel enthält: Befestigungsmaterial, Verpackung, Montageanleitung.





Bañeras

Bathtubs
Baignoires
Vasche da bagno
Badewannen

ACRYLIC

AIDAR WALL — 160
AURA — 164
COMO — 168
ELIPSE — 172
HERITAGE — 176
KIVU WALL — 180
LEMAN — 184
MAGGIORE — 188
MARACAIBO — 192
OLYMPIA — 196
SOTTOVENTO — 200

SOLID

ARENAL — 204
BIWA — 208
COVADONGA — 212
LAGO — 216
POWELL — 220

SMART SOLID

MICHIGAN — 224
ENOL — 228
LOMOND — 232

SOFT SHINE



Aidar Wall

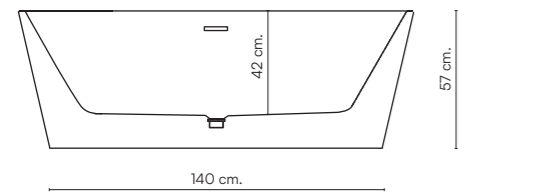
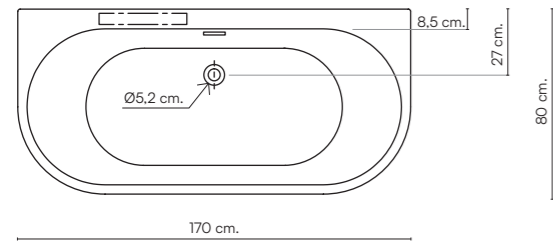
- BAÑERAS
- BATHTUBS
- BAIGNOIRES
- VASCHE DA BAGNO
- BADEWANNEN



ACRYLIC



- Blanco Brillo
- Natural
- Cream
- Moka
- Nieve
- Oro
- Oro Viejo
- Cobre
- New Pearl
- Perla
- Cemento
- Antracita
- Rosa
- Plata
- Titanio
- Negro
- Terracotta
- Sage
- Cobalt
- Turquesa



Bañera con rebosadero
 Bathtubs with overflow
 Baignoires avec trop-plein
 Vasca da bagno con troppopieno
 Badewanne mit Überlauf.

Peso Weight Poids Peso Gewicht	Capacidad Capacity Capacité Capacità Fassungsvermögen	Válvula a juego incluida Matching valve included Bonde assortie incluse Valvola abbinata inclusa Ventil im Lieferumfang enthalten
54,5 Kg.	227 L.	CLICK-CLACK



SOFT MATT



Aura

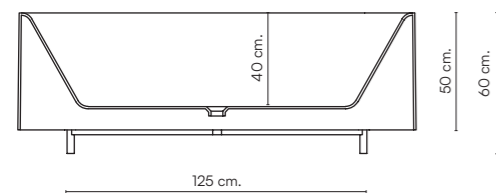
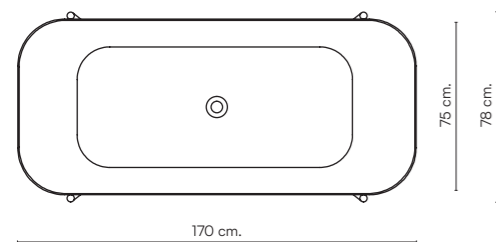
- BAÑERAS
- BATHTUBS
- BAIGNOIRES
- VASCHE DA BAGNO
- BADEWANNEN



ACRYLIC



Blanco Mate



Bañera con rebosadero
 Bathtubs with overflow
 Baignoires avec trop-plein
 Vasca da bagno con troppopieno
 Badewanne mit Überlauf.



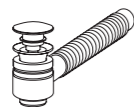
Peso
 Weight
 Poids
 Peso
 Gewicht

60 Kg.



Capacidad
 Capacity
 Capacité
 Capacità
 Fassungsvermögen

281 L.



Válvula a juego incluida
 Matching valve included
 Bonde assortie incluse
 Valvola abbinata inclusa
 Ventil im Lieferumfang enthalten

CLICK-CLACK

+ INFO — pag. 236



SOFT SHINE SOFT MATT



Como

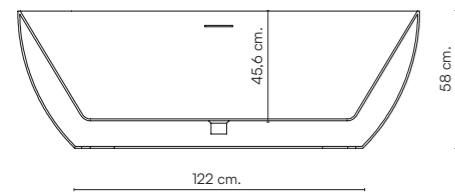
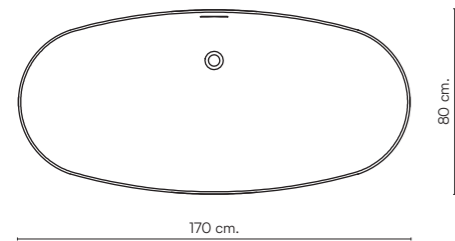
- BAÑERAS
- BATHTUBS
- BAIGNOIRES
- VASCHE DA BAGNO
- BADEWANNEN



Como Shine

Como Matt





Bañera con rebosadero
 Bathtubs with overflow
 Baignoires avec trop-plein
 Vasca da bagno con troppopieno
 Badewanne mit Überlauf.



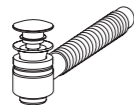
Peso
 Weight
 Poids
 Peso
 Gewicht

37 Kg.



Capacidad
 Capacity
 Capacité
 Capacità
 Fassungsvermögen

360 L.



Válvula a juego incluida
 Matching valve included
 Bonde assortie incluse
 Valvola abbinata inclusa
 Ventil im Lieferumfang enthalten

CLICK-CLACK



SOFT MATT



Elipse

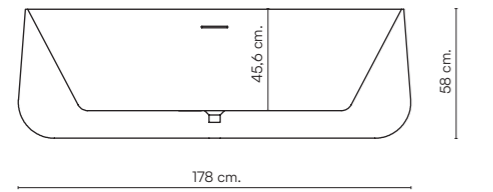
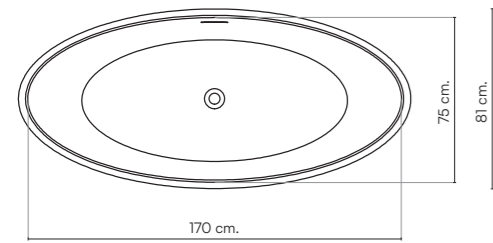
- BAÑERAS
- BATHTUBS
- BAIGNOIRES
- VASCHE DA BAGNO
- BADEWANNEN






ELIPSE COLLECTION
PAG - 240



- Blanco Mate
- Natural
- Cream
- Moka
- Nieve
- Oro
- Oro Viejo
- Cobre
- New Pearl
- Perla
- Cemento
- Antracita
- Rosa
- Plata
- Titanio
- Negro
- Terracotta
- Sage
- Cobalt
- Turquesa



Bañera con rebosadero
 Bathtubs with overflow
 Baignoires avec trop-plein
 Vasca da bagno con troppopieno
 Badewanne mit Überlauf.

		
Peso Weight Poids Peso Gewicht	Capacidad Capacity Capacité Capacità Fassungsvermögen	Válvula a juego incluida Matching valve included Bonde assortie incluse Valvola abbinata inclusa Ventil im Lieferumfang enthalten
39 Kg.	367 L.	CLICK-CLACK



SOFT MATT



Heritage

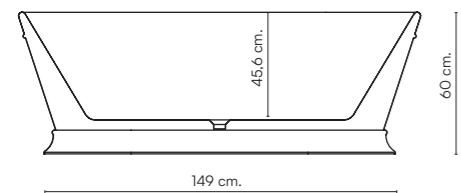
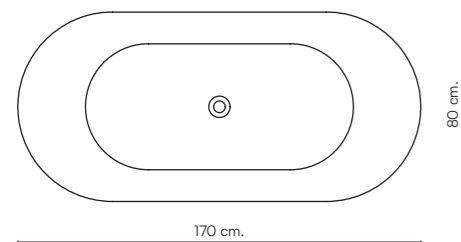
- BAÑERAS
- BATHTUBS
- BAIGNOIRES
- VASCHE DA BAGNO
- BADEWANNEN



ACRYLIC



- Blanco Mate
- Natural
- Cream
- Moka
- Nieve
- Oro
- Oro Viejo
- Cobre
- New Pearl
- Perla
- Cemento
- Antracita
- Rosa
- Plata
- Titanio
- Negro
- Terracotta
- Sage
- Cobalt
- Turquesa



Bañera con rebosadero
 Bathtubs with overflow
 Baignoires avec trop-plein
 Vasca da bagno con troppopieno
 Badewanne mit Überlauf.



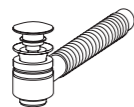
Peso
 Weight
 Poids
 Peso
 Gewicht

42 Kg.



Capacidad
 Capacity
 Capacité
 Capacità
 Fassungsvermögen

345 L.



Válvula a juego incluida
 Matching valve included
 Bonde assortie incluse
 Valvola abbinata inclusa
 Ventil im Lieferumfang enthalten

CLICK-CLACK

Heritage Moka



SOFT SHINE SOFT MATT



Kivu Wall

- BAÑERAS
- BATHTUBS
- BAIGNOIRES
- VASCHE DA BAGNO
- BADEWANNEN

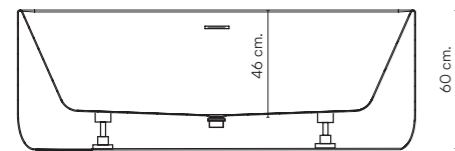
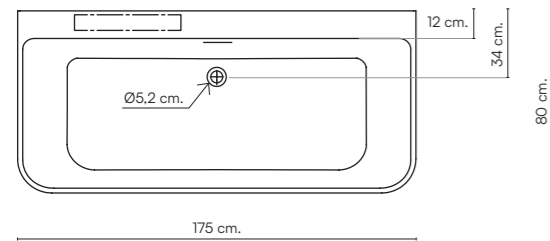


ACRYLIC

Kivu Shine

Kivu Matt





Bañera con rebosadero
 Bathtubs with overflow
 Baignoires avec trop-plein
 Vasca da bagno con troppopieno
 Badewanne mit Überlauf.



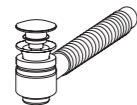
Peso
 Weight
 Poids
 Peso
 Gewicht

59 Kg.



Capacidad
 Capacity
 Capacité
 Capacità
 Fassungsvermögen

315 L.



Válvula a juego incluida
 Matching valve included
 Bonde assortie incluse
 Valvola abbinata inclusa
 Ventil im Lieferumfang enthalten

CLICK-CLACK



SOFT SHINE



Leman

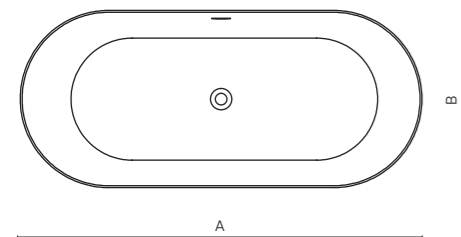
- BAÑERAS
- BATHTUBS
- BAIGNOIRES
- VASCHE DA BAGNO
- BADEWANNEN



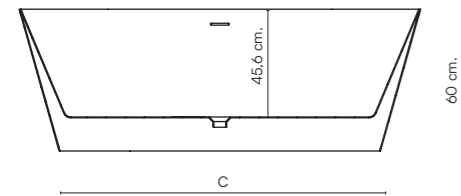
ACRYLIC



- Blanco Brillo
- Natural
- Cream
- Moka
- Nieve
- Oro
- Oro Viejo
- Cobre
- New Pearl
- Perla
- Cemento
- Antracita
- Rosa
- Plata
- Titanio
- Negro
- Terracotta
- Sage
- Cobalt
- Turquesa

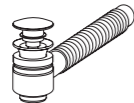


	A	B	C
Leman 170	170	75	136
Leman 180	180	80	145



Bañera con rebosadero
 Bathtubs with overflow
 Baignoires avec trop-plein
 Vasca da bagno con troppopieno
 Badewanne mit Überlauf.

- Peso
- Capacidad
- Weight
- Capacity
- Poids
- Capacité
- Peso
- Capacità
- Gewicht
- Fassungsvermögen



Válvula a juego incluida
 Matching valve included
 Bonde assortie incluse
 Valvola abbinata inclusa
 Ventil im Lieferumfang enthalten

LEM. 170 - 49 Kg. LEM. 170 - 377 L.
 LEM. 180 - 52 Kg. LEM. 180 - 408 L.

CLICK-CLACK



SOFT MATT



Maggiore

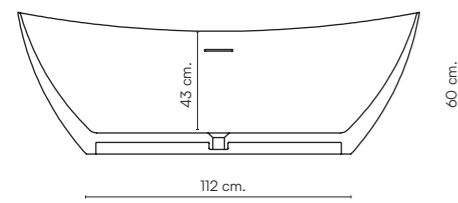
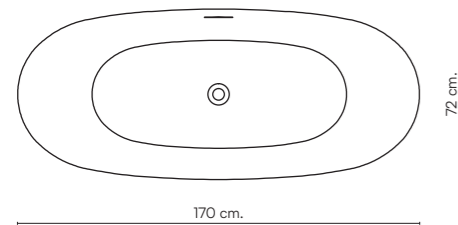
- BAÑERAS
- BATHTUBS
- BAIGNOIRES
- VASCHE DA BAGNO
- BADEWANNEN





ACRYLIC

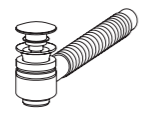


- Blanco Mate
- Natural
- Cream
- Moka
- Nieve
- Oro
- Oro Viejo
- Cobre
- New Pearl
- Perla
- Cemento
- Antracita
- Rosa
- Plata
- Titanio
- Negro
- Terracotta
- Sage
- Cobalt
- Turquesa



Bañera con rebosadero
 Bathtubs with overflow
 Baignoires avec trop-plein
 Vasca da bagno con troppopieno
 Badewanne mit Überlauf.

	
Peso Weight Poids Peso Gewicht	Capacidad Capacity Capacité Capacità Fassungsvermögen
36 Kg.	360 L.



Válvula a juego incluida
 Matching valve included
 Bonde assortie incluse
 Valvola abbinata inclusa
 Ventil im Lieferumfang enthalten

CLICK-CLACK

Maggiore Oro



SOFT MATT



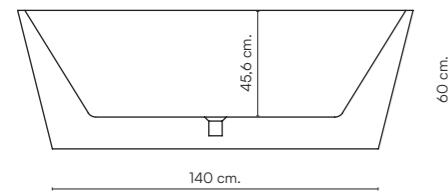
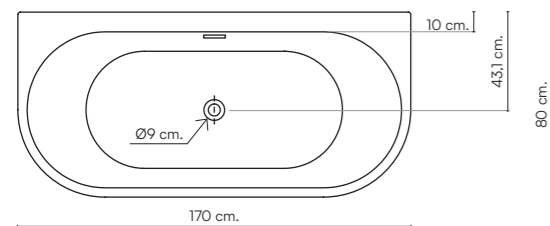
Maracaibo Wall

- BAÑERAS
- BATHTUBS
- BAIGNOIRES
- VASCHE DA BAGNO
- BADEWANNEN



ACRYLIC





Bañera con rebosadero
 Bathtubs with overflow
 Baignoires avec trop-plein
 Vasca da bagno con troppopieno
 Badewanne mit Überlauf.



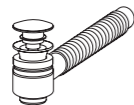
Peso
 Weight
 Poids
 Peso
 Gewicht

54,5 Kg.



Capacidad
 Capacity
 Capacité
 Capacità
 Fassungsvermögen

227 L.



Válvula a juego incluida
 Matching valve included
 Bonde assortie incluse
 Valvola abbinata inclusa
 Ventil im Lieferumfang enthalten

CLICK-CLACK



SOFT MATT



Olympia

BAÑERAS
BATHTUBS
BAIGNOIRES
VASCHE DA BAGNO
BADEWANNEN

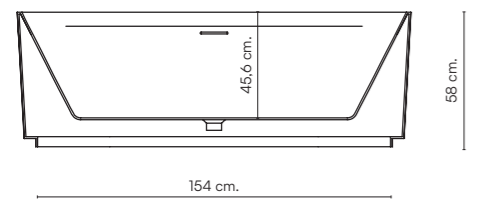
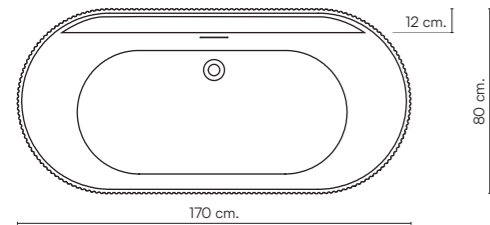


OLYMPIA COLLECTION
PAG - 244

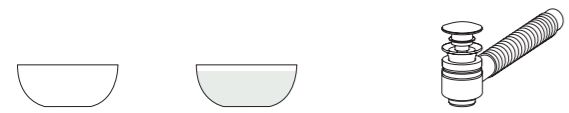
 ACRYLIC



- Blanco Mate
- Natural
- Cream
- Moka
- Nieve
- Oro
- Oro Viejo
- Cobre
- New Pearl
- Perla
- Cemento
- Antracita
- Rosa
- Plata
- Titanio
- Negro
- Terracotta
- Sage
- Cobalt
- Turquesa



Bañera con rebosadero
 Bathtubs with overflow
 Baignoires avec trop-plein
 Vasca da bagno con troppopieno
 Badewanne mit Überlauf.



Peso	Capacidad	Válvula a juego incluida
Weight	Capacity	Matching valve included
Poids	Capacité	Bonde assortie incluse
Peso	Capacità	Valvola abbinata inclusa
Gewicht	Fassungsvermögen	Ventil im Lieferumfang enthalten
50 Kg.	379 L.	CLICK-CLACK



SOFT MATT



Sottovento

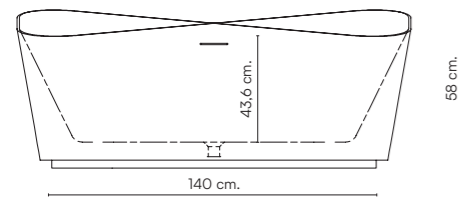
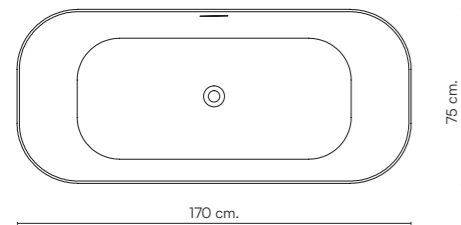
- BAÑERAS
- BATHTUBS
- BAIGNOIRES
- VASCHE DA BAGNO
- BADEWANNEN



ACRYLIC



- Blanco Mate
- Natural
- Cream
- Moka
- Nieve
- Oro
- Oro Viejo
- Cobre
- New Pearl
- Perla
- Cemento
- Antracita
- Rosa
- Plata
- Titanio
- Negro
- Terracotta
- Sage
- Cobalt
- Turquesa



Bañera con rebosadero
 Bathtubs with overflow
 Baignoires avec trop-plein
 Vasca da bagno con troppopieno
 Badewanne mit Überlauf.



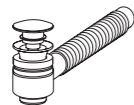
Peso
 Weight
 Poids
 Peso
 Gewicht

62 Kg.



Capacidad
 Capacity
 Capacité
 Capacità
 Fassungsvermögen

343 L.



Válvula a juego incluida
 Matching valve included
 Bonde assortie incluse
 Valvola abbinata inclusa
 Ventil im Lieferumfang enthalten

CLICK-CLACK

Sottovento Cream



SOFT

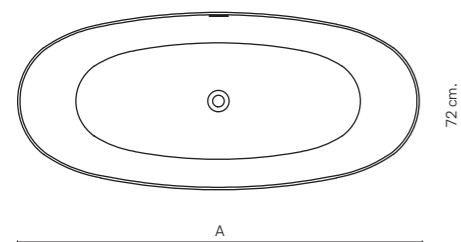


Arenal

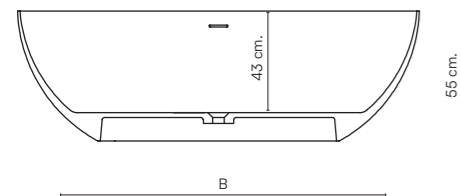
- BAÑERAS
- BATHTUBS
- BAIGNOIRES
- VASCHE DA BAGNO
- BADEWANNEN



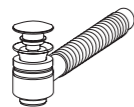
- Glaciar White
- Natural
- Cream
- Moka
- Nieve
- Oro
- Oro Viejo
- Cobre
- New Pearl
- Perla
- Cemento
- Antracita
- Negro
- Terracotta
- Sage
- Cobalt
- Turquesa
- Rosa
- Plata
- Titanio



	A	B
Arenal 150	150	96
Arenal 170	170	116



Bañera con rebosadero
 Bathtubs with overflow
 Baignoires avec trop-plein
 Vasca da bagno con troppopieno
 Badewanne mit Überlauf.



Peso
 Weight
 Poids
 Peso
 Gewicht

Capacidad
 Capacity
 Capacité
 Capacità
 Fassungsvermögen

Válvula a juego incluida
 Matching valve included
 Bonde assortie incluse
 Valvola abbinata inclusa
 Ventil im Lieferumfang enthalten

ARE. 150 - 111 Kg. ARE. 150 - 279 L.
 ARE. 170 - 127 Kg. ARE. 170 - 307 L.

CLICK-CLACK



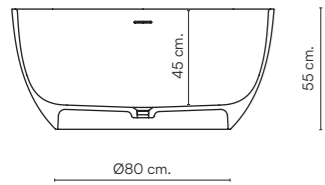
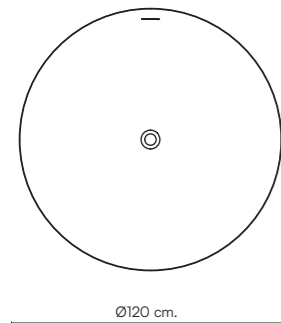
SOFT



Biwa

- BAÑERAS
- BATHTUBS
- BAIGNOIRES
- VASCHE DA BAGNO
- BADEWANNEN





Bañera con rebosadero
Bathtubs with overflow
Baignoires avec trop-plein
Vasca da bagno con troppopieno
Badewanne mit Überlauf.



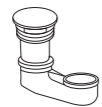
Peso
Weight
Poids
Peso
Gewicht

86 Kg.



Capacidad
Capacity
Capacité
Capacità
Fassungsvermögen

330 L.



Válvula a juego incluida
Matching valve included
Bonde assortie incluse
Valvola abbinata inclusa
Ventil im Lieferumfang enthalten

CLICK-CLACK



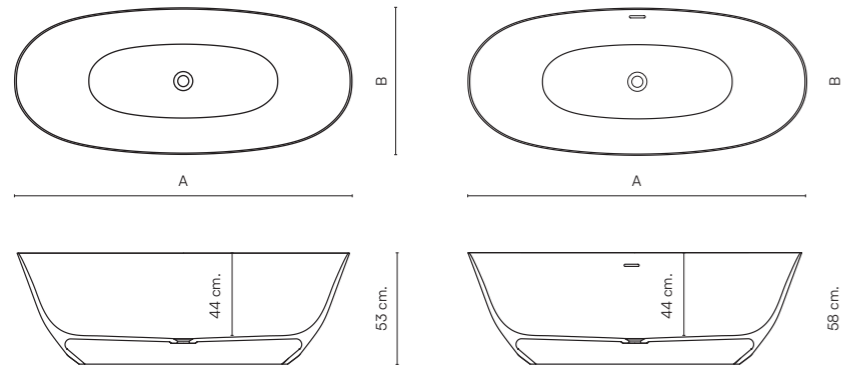
SOFT



Covadonga

- BAÑERAS
- BATHTUBS
- BAIGNOIRES
- VASCHE DA BAGNO
- BADEWANNEN





Bañera sin rebosadero
Bathtubs without overflow
Baignoires sans trop-plein
Vasca da bagno senza troppopieno
Badewanne ohne Überlauf.

Bañera con rebosadero
Bathtubs with overflow
Baignoires avec trop-plein
Vasca da bagno con troppopieno
Badewanne mit Überlauf.

	A	B
Covadonga 160	160	70
Covadonga R 160	160	70
Covadonga R 170	170	75
Covadonga R 180	180	80



Peso
Weight
Poids
Peso
Gewicht

C. 160 - 70,1 Kg.
C. R 160 - 81,5 Kg.
C. R 170 - 87 Kg.
C. R 180 - 98 Kg.



Capacidad
Capacity
Capacité
Capacità
Fassungsvermögen

C. 160 - 313 L.
C. R 160 - 238 L.
C. R 170 - 271 L.
C. R 180 - 316 L.



Válvula a juego incluida
Matching valve included
Bonde assortie incluse
Valvola abbinata inclusa
Ventil im Lieferumfang enthalten

CLICK-CLACK



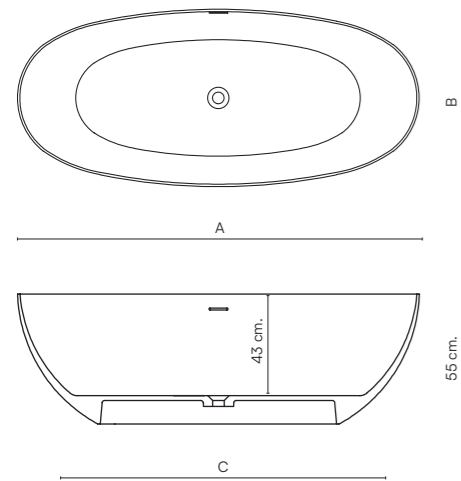
SOFT



Lago

- BAÑERAS
- BATHTUBS
- BAIGNOIRES
- VASCHE DA BAGNO
- BADEWANNEN





	A	B	C
Lago 150	150	72	90
Lago 170	170	72	102

Bañera con rebosadero
 Bathtubs with overflow
 Baignoires avec trop-plein
 Vasca da bagno con troppopieno
 Badewanne mit Überlauf.



Peso
Weight
Poids
Peso
Gewicht

Capacidad
Capacity
Capacité
Capacità
Fassungsvermögen

L. 150 - 113 Kg.
L. 170 - 182 Kg.

L. 150 - 288 L.
L. 170 - 344 L.



Válvula a juego incluida
Matching valve included
Bonde assortie incluse
Valvola abbinata inclusa
Ventil im Lieferumfang enthalten

CLICK-CLACK



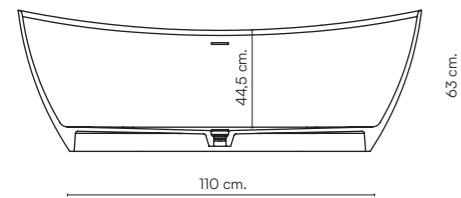
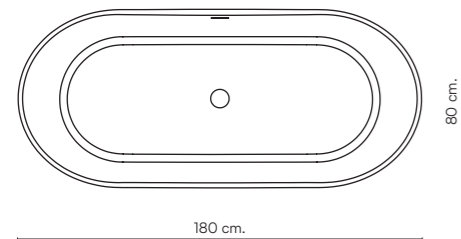
SOFT



Powell

- BAÑERAS
- BATHTUBS
- BAIGNOIRES
- VASCHE DA BAGNO
- BADEWANNEN





Bañera con rebosadero
 Bathtubs with overflow
 Baignoires avec trop-plein
 Vasca da bagno con troppopieno
 Badewanne mit Überlauf.



Peso
 Weight
 Poids
 Peso
 Gewicht

125 Kg.

Capacidad
 Capacity
 Capacité
 Capacità
 Fassungsvermögen

310 L.

Válvula a juego incluida
 Matching valve included
 Bonde assortie incluse
 Valvola abbinata inclusa
 Ventil im Lieferumfang enthalten

CLICK-CLACK



SOFT



Michigan

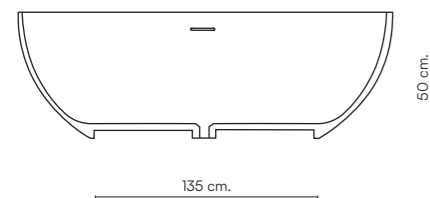
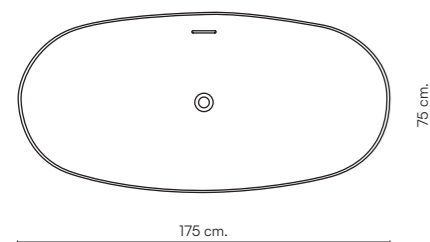
- BAÑERAS
- BATHTUBS
- BAIGNOIRES
- VASCHE DA BAGNO
- BADEWANNEN



○ SMART SOLID



- Classic White
- Natural
- Cream
- Moka
- Nieve
- Oro
- Oro Viejo
- Cobre
- New Pearl
- Perla
- Cemento
- Antracita
- Rosa
- Plata
- Titanio
- Negro
- Terracotta
- Sage
- Cobalt
- Turquesa



Bañera con rebosadero
 Bathtubs with overflow
 Baignoires avec trop-plein
 Vasca da bagno con troppopieno
 Badewanne mit Überlauf.



Peso
 Weight
 Poids
 Peso
 Gewicht

105 Kg.

Capacidad
 Capacity
 Capacité
 Capacità
 Fassungsvermögen

460 L.

Válvula a juego incluida
 Matching valve included
 Bonde assortie incluse
 Valvola abbinata inclusa
 Ventil im Lieferumfang enthalten

CLICK-CLACK



Michigan Terracotta

SOFT



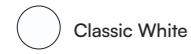
Enol

BAÑERA A MEDIDA
 CUSTOM MADE BATHTUBS
 BAINOIRES SUR MESURE
 VASCA DA BAGNO SU MISURA
 BADEWANNEN NACH MASS

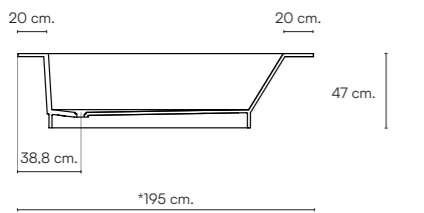
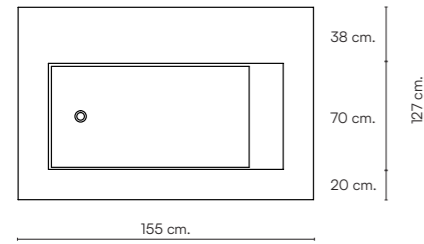


SMART SOLID

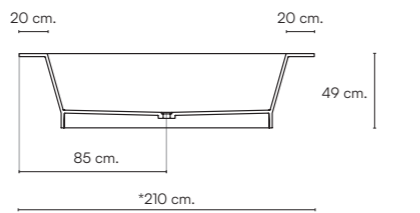
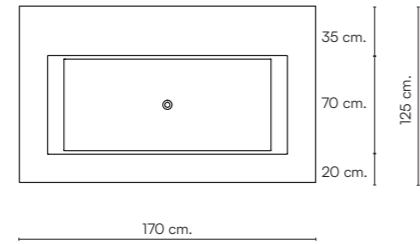




ENOL 155



ENOL 170



* Para dimensiones superiores solicitar presupuesto al departamento comercial.
 * For larger measurements, request an estimate from the sales department.
 * Pour des dimensions supérieure demander budget au département commercial.
 * Per articoli fuori misura, si prega di chiedere fattibilità all'ufficio commerciale.
 * Für größere, als in dieser Tabelle angegebenen Größen, wenden Sie sich bitte an die Verkaufsabteilung.

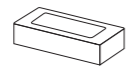
Bañera sin rebosadero.
 Bathtubs without overflow
 Baignoires sans trop-plein
 Vasca da bagno senza troppopieno
 Badewanne ohne Überlauf.



Peso
 Weight
 Poids
 Peso
 Gewicht



Capacidad
 Capacity
 Capacité
 Capacità
 Fassungsvermögen



Complementos
 Accessories
 Accessoires
 Accessori
 Zubehör



Válvula a juego incluida
 Matching valve included
 Bonde assortie incluse
 Valvola abbinata inclusa
 Ventil im Lieferumfang enthalten

ENOL 155 - 170 Kg. ENOL 155 - 380 L.
 ENOL 170 - 180 Kg. ENOL 155 - 410 L.

CLICK-CLACK



SOFT



Lomond

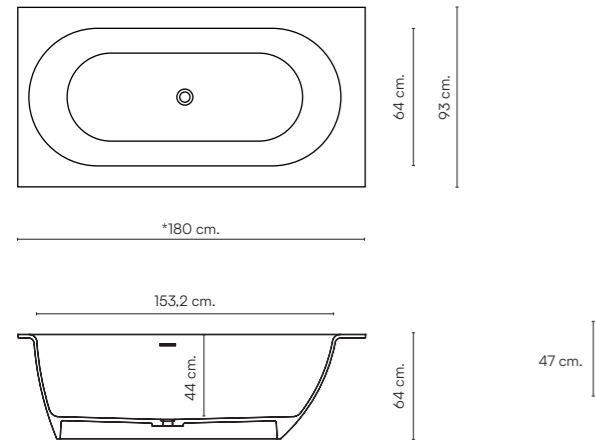
BAÑERA A MEDIDA
 CUSTOM MADE BATHTUBS
 BAINOIRES SUR MESURE
 VASCA DA BAGNO SU MISURA
 BADEWANNEN NACH MASS



SMART SOLID



○ Classic White



* Para dimensiones superiores solicitar presupuesto al departamento comercial.

* For larger measurements, request an estimate from the sales department.

* Pour des dimensions supérieure demander budget au département commercial.

* Per articoli fuori misura, si prega di chiedere fattibilità all'ufficio commerciale.

* Für größere, als in dieser Tabelle angegebenen Größen, wenden Sie sich bitte an die Verkaufsabteilung.

Bañera con rebosadero

Bathtubs with overflow

Baignoires avec trop-plein

Vasca da bagno con troppopieno

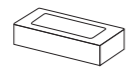
Badewanne mit Überlauf.



Peso
Weight
Poids
Peso
Gewicht



Capacidad
Capacity
Capacité
Capacità
Fassungsvermögen



Complementos
Accessories
Accessoires
Accessori
Zubehör



Válvula a juego incluida
Matching valve included
Bonde assortie incluse
Valvola abbinata inclusa
Ventil im Lieferumfang enthalten

ENOL 155 Kg.

370 L.

CLICK-CLACK



Opciones Bañeras

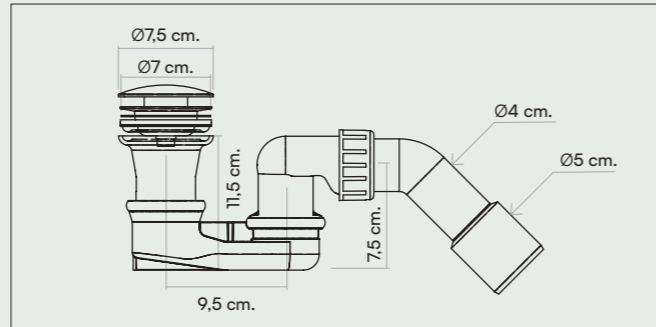
Bathtubs Options - Option Baignoires - Opzione Vasche Da Bagno - Optionen Badewannen

VÁLVULA
VALVE
BONDE
VALVOLA
VENTIL

Biwa
Covadonga
Enol
Lomond
Michigan
Powell



Caudal • Flow • Flux • Flusso • Durchfluss
0,53 l./seg.



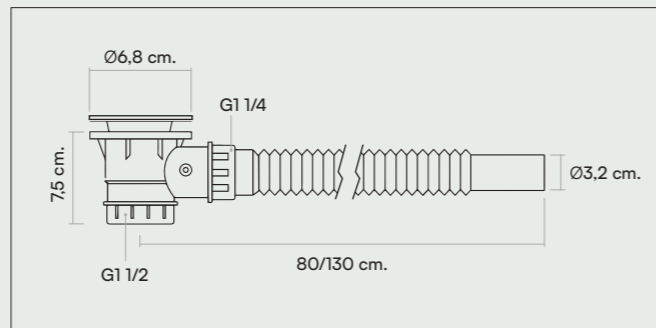
Tipo de válvula • Type of valve • Type de bonde • Tipo di scarico
CLICK-CLAK

Aura
Aidar Wall
Arena
Como
Elipse
Heritage
Kivu Wall

Lago
Leman
Magiore
Maracaibo
Olympia
Sottovento



Caudal • Flow • Flux • Flusso • Durchfluss
0,58 l./seg.



Tipo de válvula • Type of valve • Type de bonde • Tipo di scarico
CLICK-CLAK

Acabados
Finishing
Finition
Finitura
Ausführungen:



INOX.



SOLID

Complemento Bañeras a Medida

Custom Bathtub Accessories • Accessoires de baignoire sur mesure
Accessori per vasche su misura • Zubehör für Massangefertigte Badewannen

ES Las bañeras a medida se pueden complementar con diversos faldones, adaptándose y creando espacios únicos. Disponible en todos los modelos de nuestras bañeras a medida.

EN The customized bathtubs can be complemented with different skirts, adapting and creating unique spaces. Available in all models of our bathtubs customized.

FR Les baignoires sur mesure peuvent être complétées par différents tabliers, s'adaptant et créant des espaces uniques. Disponible dans tous les modèles de nos baignoires sur mesure.

IT Le vasche da bagno su misura possono essere completate con diverse frontali, adattandosi e creando spazi unici. Disponibile in tutti i modelli delle nostre vasche su misura.

DE Die maßgefertigten Badewannen können mit verschiedenen Schürzen ergänzt werden, die sich anpassen. Erhältlich für alle Modelle unserer maßgefertigten Badewannen.

SMART SOLID ACABADO / TEXTURA
SMART SOLID TEXTURE / FINISH
SMART SOLID TEXTURE / FINITION
SMART SOLID CONSISTENZA / FINITURA
SMART SOLID AUSFÜHRUNGEN / TEXTUR



Soft

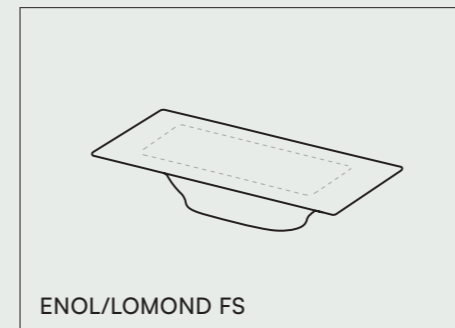
SMART SOLID COLOR
SMART SOLID COLOR
SMART SOLID COULEUR
SMART SOLID COLORE
SMART SOLID FARBE



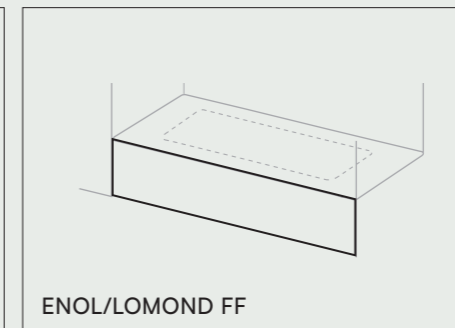
Classic White

ESPESOR
THICKNESS
ÉPAISSEUR
SPESSORE
STÄRKE

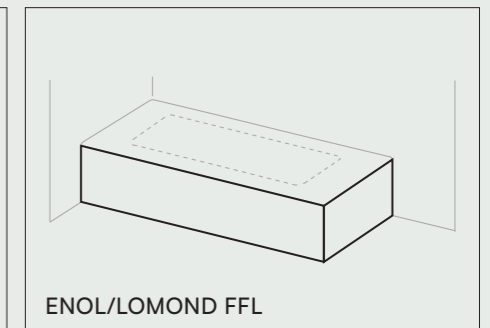
1,2 cm.



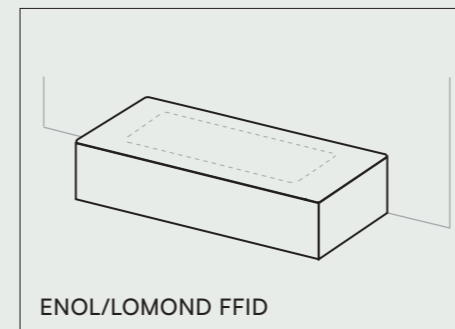
ENOL/LOMOND FS



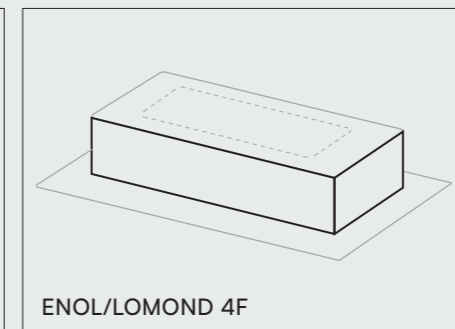
ENOL/LOMOND FF



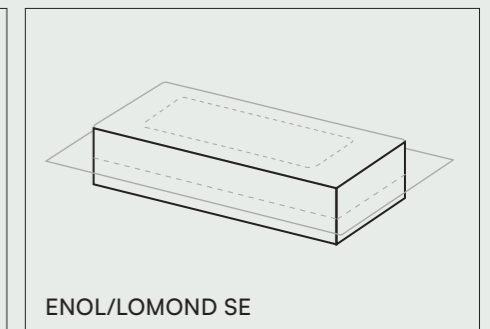
ENOL/LOMOND FFL



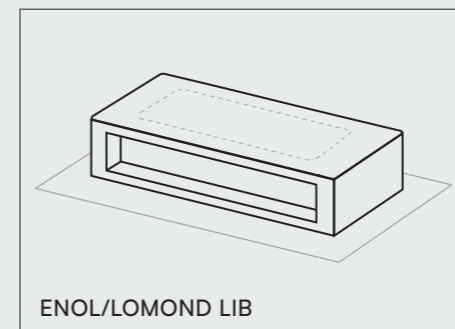
ENOL/LOMOND FFID



ENOL/LOMOND 4F



ENOL/LOMOND SE



ENOL/LOMOND LIB



Antibacteriano
Antibacterial
Antibactérien
Antibatterico
Antibakteriell



Fácil limpieza
Easy cleaning
Nettoyage facile
Facile pulizia
Leichte Reinigung



Garantía 3 años
Warranty 3 years
Garantie 3 ans
Garanzia 3 anni
3 Jahre Garantie



Conjuntos

Sets
Ensembles
Composizioni
Sets

ELIPSE — 240
OLYMPIA — 244

SOFT



Elipse

- CONJUNTOS
- SETS
- ENSEMBLES
- COMPOSIZIONI
- SETS

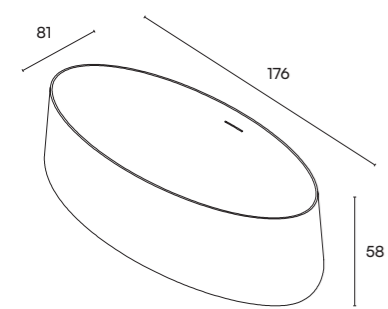
 ACRYLIC
  SOLID



Bañera Elipse Classic White • Lavabo Elipse sobre encimera • Lavabo Elipse de pie

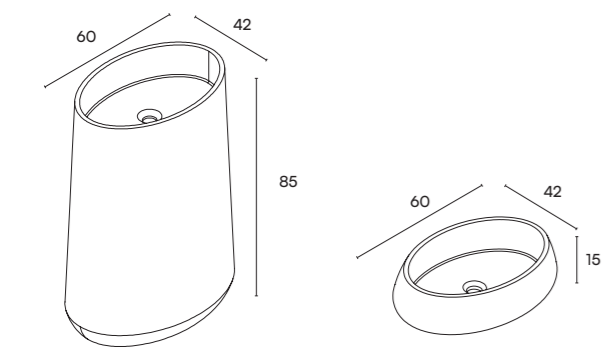
- Classic White
- Natural ○ New Pearl ○ Negro
- Cream ○ Perla ○ Terracotta
- Moka ○ Cemento ○ Sage
- Nieve ○ Antracita ○ Cobalt
- Oro ○ Rosa ○ Turquesa
- Oro Viejo ○ Plata
- Cobre ○ Titanio

○ ACRYLIC



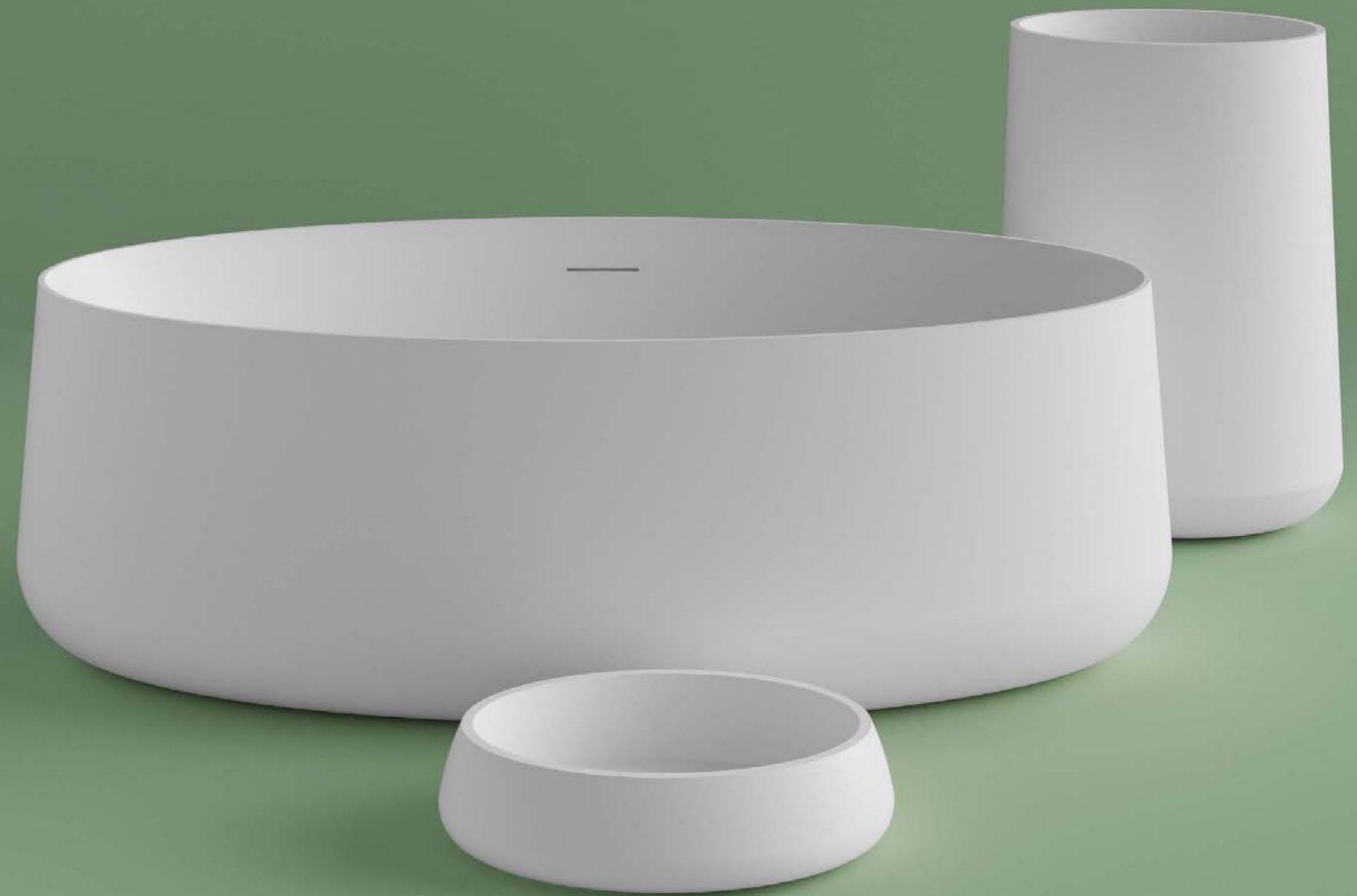
+ INFO — pag. 172

◎ SOLID



+ INFO — pag. 122

+ INFO — pag. 92



SOFT



Olympia

- CONJUNTOS
- SETS
- ENSEMBLES
- COMPOSIZIONI
- SETS

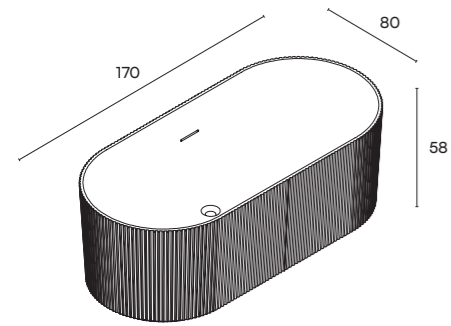
ACRYLIC SOLID



Bañera Olympia Classic White · Lavabo Olympia sobre encimera · Lavabo Olympia de pie

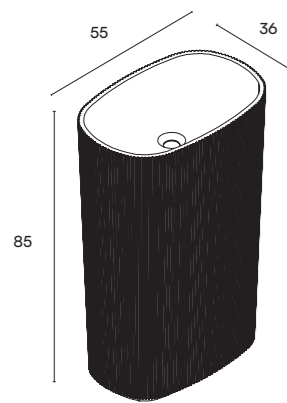
- Classic White
- Natural ○ New Pearl ○ Negro
- Cream ○ Perla ○ Terracotta
- Moka ○ Cemento ○ Sage
- Nieve ○ Antracita ○ Cobalt
- Oro ○ Rosa ○ Turquesa
- Oro Viejo ○ Plata
- Cobre ○ Titanio

ACRYLIC

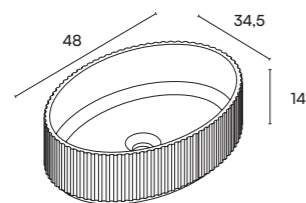


+ INFO — pag. 196

SOLID



+ INFO — pag. 128



+ INFO — pag. 100





Muebles de baño

Furniture
Mobilier
Arredamento
Möbel

HIDRA — 250

Hidra

MUEBLE DE BAÑO
BATHROOM FURNITURE
MEUBLE DE SALLE DE BAINS
MOBILIARIO BAGNO
BADMÖBEL



MADERA - LACADO
WOOD - LACQUERED
BOIS - LAQUÉS
LEGNO - LACCATI
HOLZ - LACKIERT



ES Hidra se distribuye en 2 cajones a inglete laterales y frentes de medidas 60, 70, 80, 100, 120 y 140. Con altura de 55 cms y 45 de profundidad.

Se fabrica en tablero MDF 780 lacado con tratamientos antihuella y antibacteriano. Los acabados en chapa natural tienen los mismos tratamientos. Utilizamos herrajes de última generación de máxima seguridad.

El mueble auxiliar de 1 cajón está disponible en 60 y 100 cm para una altura de 33 cms y 45 de profundidad.

Sistema de colgar antivuelco. Extracción total con freno.

EN Hidra is distributed in 2 mitered side drawers and fronts in sizes 60, 70, 80, 100, 120 and 140. With a height of 55 cm and a depth of 45 cm.

It is manufactured in MDF 780 board lacquered with anti-fingerprint and anti-bacterial finishes. The natural veneer finishes have the same coatings. We use state-of-the-art fittings for maximum security.

The 1 drawer auxiliary unit is available in 60 and 100 cm for a height of 33 cm and a depth of 45 cm.

Anti-tilt hanging system. Full-extension guide with brake.

FR Hidra est livré avec 2 tiroirs latéraux à onglet et des façades dans les dimensions suivantes : 60, 70, 80, 100, 120 et 140. Avec une hauteur de 55 cm et une profondeur de 45 cm. Il est réalisé en panneau MDF 780 laqué avec des traitements anti-traces de doigts et anti-bactériens. Les finitions en placage naturel ont les mêmes traitements. Nous utilisons du matériel de pointe pour une sécurité maximale.

Le meuble latéral à 1 tiroir est disponible en 60 et 100 cm pour une hauteur de 33 cm et une profondeur de 45 cm.

Système de suspension antiribaltamento. Guide à extension complète avec frein.

IT Hidra è distribuita in 2 cassette laterali obliqui e frontali da 60, 70, 80, 100, 120 e 140. 55 cm di altezza e 45 di profondità. È realizzato in MDF 780 laccato con trattamenti anti-impronta e antibatterici. Le finiture del tranciato naturale sono sottoposte agli stessi trattamenti. Utilizziamo guarnizioni metalliche di massima sicurezza e di ultima generazione.

Il mobile accessorio con 1 cassetto è disponibile in misure da 60 e 100 cm, 33 cm di altezza e 45 cm di profondità.

Sistema di sospensione antiribaltamento. Guida ad estrazione totale con freno.

DE Möbelstück Hidra wird mit 2 seitlich auf Gehrung geschnittenen Schubladen und Fronten in den Größen 60, 70, 80, 100, 120 und 140 geliefert. Mit einer Höhe von 55 cm und einer Tiefe von 45 cm. Es besteht aus einer lackierten MDF-780-Platte mit Anti-Fingerprint- und antibakterieller Behandlung. Die Abschlüsse in natürlichem Furnier unterlaufen die gleichen Behandlungen. Wir verwenden modernste Beschläge für maximale Sicherheit.

Der Beistellschrank mit 1 Schublade ist in den Größen 60 und 100 cm mit einer Höhe von 33 cm und einer Tiefe von 45 cm erhältlich.

Aufhängesystem mit Kippschutz. Vollauszugführung mit Bremse.



Hidra Nogal Americano • Encimera Sofía • Espejo Iris Moka



Detalle Hidra Columna Auxiliar Roble Mallado



Opciones Hidra

Hidra Options • Option Hidra • Opzione Hidra • Optionen Hidra

CHAPA NATURAL NATURAL VENEER PLACAGE NATUREL FAGGIO NATURALE NATURFURNIER



Nogal Americano



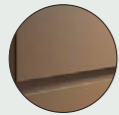
Roble Mallado

Continuidad de veta.
Continuity of grain.
Continuité de grain.
Continuità di venatura.
Kontinuität der Ader.

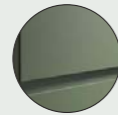


Ingletado recubierto en chapa natural.
Mitered edges covered in natural veneer.
Angles coupés recouverts de placage naturel.
Angoli tagliati rivestiti in legno naturale.
auf Gehrung geschnitten und mit Naturfurnier beschichtet.

LACADO MATE MATT LACQUER FINISH FINITION LAQUÉE MATE FINITURA LACCATA OPACA MATT LACKIERTE OBERFLÄCHE



Terracotta
RAL 3012



Sage
PANTONE 5565C



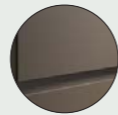
Cobalt
RAL 5014



Natural
RAL 9001



Cream
RAL 1019



Moka
RAL 7006



Nieve
RAL 9003



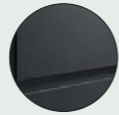
Perla
RAL 7035



New Pearl
RAL 7044



Cemento
RAL 7037



Antracita
RAL 7016



Negro
RAL 9005

LACADO BRILLO SHINE LACQUER FINISH FINITION LAQUÉE BRILLANT FINITURA LACCATO LUCIDO GLÄNZENDE LACKIERUNG



Nieve Brillo

Superficie de los acabados en soft y antihuellas.
Surface finishes in soft and anti-fingerprint.
Les surfaces sont douces et anti-traces.
Finiture superficiali morbide e antimpronta.
Weiche und fingerabdrucksichere Oberflächen.

Pintado y lacado al agua con cuatro capas, tratamiento hidrófugo para la humedad resistente 17 veces superior a la melamina.

Water-based painting and lacquering with four layers, hydrophobic treatment for moisture resistance 17 times higher than melamine.

Peinture et laquage à l'eau avec quatre couches, traitement hydrofuge pour une résistance à l'humidité 17 fois supérieure à la mélamine.

Verniciatura e laccatura ad acqua con quattro strati, trattamento idrorepellente per una resistenza all'umidità 17 volte superiore alla melamina.

Wasserbasierte Lackierung und Lackschichtung mit vier Schichten, hydrophobe Behandlung für eine Feuchtigkeitsbeständigkeit, die 17-mal höher ist als bei Melamin.

ACABADO INTERIOR INTERIOR FINISH FINITION INTÉRIEURE FINITURA INTERNA INNENAUSSTATTUNG



Cajón metálico extrafino de Hettich / salvasifon en ingletado / melamina 16 mm. espesor / color antracita.
Hettich metal drawer / salvasifon in mitred / melamine 16 mm. thickness / anthracite colour.
Hettich métal tiroir / salvasifon en onglet / mélamine 16 mm. d'épaisseur / couleur anthracite.
Cassetto in metallo di Hettich / salvasifone in obliquo / melamina spessore 16 mm. / colore antracite.
Hettich Metallschublade / Salvasifon in Gehrung / Melamin 16 mm. Dicke / Farbe anthrazit.

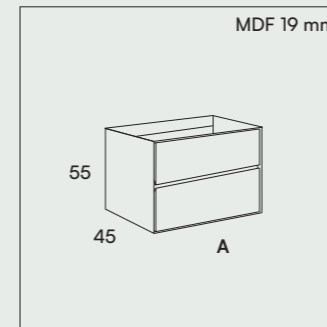


Hettich

Instrucciones técnicas cajones.
Technical instructions drawers.
Tiroirs d'instructions techniques.
Istruzioni tecniche cassetti.
Technische Anleitung Schubladen.

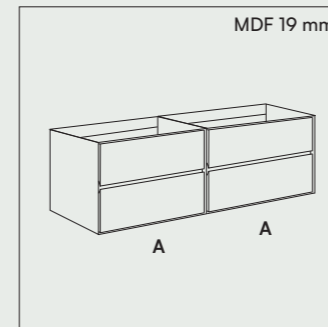
Configuración Hidra

Hidra Configuration • Configuration Hidra • Configurazione Hidra • Hidra Gestaltung



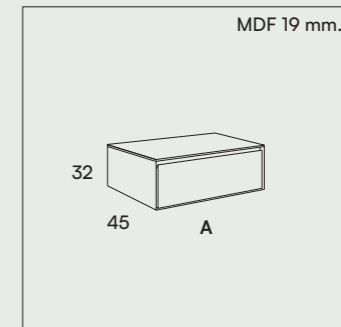
Módulo
Module
Module
Modulo
Modul

A
60 c 100 c
70 c 120 i d c 2c
80 c 140 i d c 2c



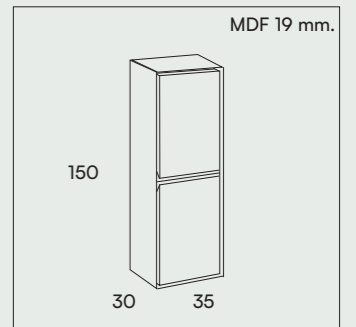
Opción mueble 4 cajones
4 Drawers furniture option
Option de meuble à 4 tiroirs
Opzione mobile a 4 cassetti
Option 4 Schubladenschrank

A
120 (*60+*60) i d 2c
140 (*70+*70) i d 2c



Hidra auxiliar
Auxiliary hidra
Hidra auxiliaire
Hidra auxiliara
Hilfshidra

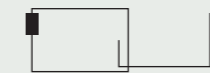
A
60
100



Hidra columna auxiliar
Hidra auxiliary column
Colonne auxiliaire hidra
Colonna ausiliaria hidra
Hidra Zusatzschrank



Cajón extracción total
Full-extension drawer
Tiroir à extension complète
Cassetto ad estrazione totale
Schublade vollauszugführung



Sistema de colgar antivuelco.
Anti-tilt hanging system.
Système de suspension anti-basculement.
Sistema di sospensione antiribaltamento.
Anti-Kipp-Aufhängesystem.



Cajón cierre soft
Soft-close drawer
Tiroir à fermeture douce
Cassetto con chiusura soft
Schublade mit Soft Close

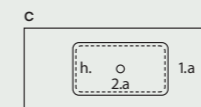


Herrajes
Fittings
Ferrures
Binari
Beschlägen

80.000 c.

Apertura/Cierres
Opening/Closing
Ouverture/fermeture
Apertura/chiusura
Öffnen/Schließen

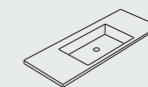
ENCIMERAS DE BAÑO BATHROOM COUNTERTOPS PLANS VASQUES PIANI LAVABO BAD-WASCHTISCHE



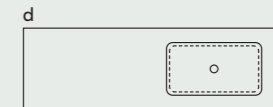
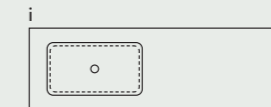
◎ SOLID

SOFÍA

1.a = 27 cm. - 2.a = 47/57 cm. - h. = 10,5 cm.



Encimera sin faldón
Countertop without skirt
Plan de salle sans tablier
Top senza scatolato
Waschtisch ohne Schürze



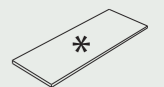
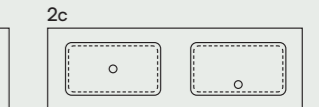
□ GEL COAT

AQUARIS

1.a = 29,5 cm. - 2.a = 49 cm. - h. = 12 cm.



Encimera con faldón
Countertop with skirt
Plan de salle avec tablier
Top con scatolato
Waschtisch mit Schürze



Encimera
Countertop
Plans
Top
Waschtisch

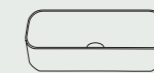
*

LAVABOS
WASHBASIN
LAVABO
LAVABO
WASCHBECKEN

◎ SOLID



Donau



Duero



Esla



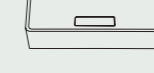
Florida



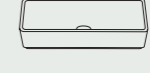
Rin



Sena



Alaska 39/62



Volga



Tamesis



Paneles de revestimiento

Wall Panels
Panneaux Muraux
Panelli di rivestimento
Wand paneele

SPC

ESSENZA — 260

GEL COAT

CREATE — 270

CREATE DREAMS — 270

Essenza

PANELES A PARED
WALL PANELS
PANNEAUX MURAUX
PANELLI DI RIVESTIMENTO
PANEEL AN DER WAND

SPC





Essenza Ego White Essenza Ego Cream Essenza Ego Pearl Essenza Ego Greige Essenza Ego Anthracite Essenza Calacatta Essenza Montain

ES Materiales de vanguardia. Essenza es un nuevo revestimiento que se coordina con nuestro plato West. Se fabrican en paneles de SPC, un material impermeable e ignífugo que resiste el ataque bacteriano y la formación de moho.

Una de sus principales ventajas es la ligereza y la fácil colocación que permite. Otra de las virtudes del material es que se puede reciclar.

Essenza es la primera colección que lanzamos con este material, compuesta de 6 tonos de una gama neutra que permite adaptar la colección a cualquier espacio.

Cada color está disponible con 3 gráficas en acabado "soft" de 120x280 cm y 4 mm de espesor.

EN Cutting-edge materials Essenza is a new coating that coordinates with our West shower tray. It's made of SPC panels, a waterproof and fireproof material that withstands bacterial attacks and mould.

One of its key advantages is that it's lightweight and easy to fit. Another virtue of the material is that it can be recycled.

Essenza is the first collection we've launched with this material, featuring six neutral tones that adapt to any bathroom.

Each colour is available with three patterns in a soft finish of 120x280 cm and 4 mm thick.

FR Matériaux d'avant-garde. Essenza est un nouveau revêtement qui se coordonne avec notre bac West. Ils sont fabriqués en panneaux SPC, à savoir un matériau imperméable et ignifuge capable de résister aux attaques bactériennes et à la formation de moisissures.

Il a pour principaux avantages la légèreté et la facilité d'installation. Une autre des vertus du matériau est qu'il peut être recyclé.

Essenza est la première collection que nous lançons avec ce matériau, composé de 6 teintes appartenant à une gamme neutre pour une adaptation de la collection à n'importe quel espace.

Chaque couleur est disponible avec 3 finitions graphiques « soft » de 120x280 cm, avec 4 mm d'épaisseur.

IT Materiali all'avanguardia. Essenza è un nuovo rivestimento che si coordina con il nostro piatto West. Realizzato con pannelli in SPC, un materiale impermeabile e ignifugo che resiste all'attacco batterico e alla formazione di muffe.

Tra i suoi principali vantaggi annovera la leggerezza e la facilità di posizionamento. Un'altra virtù del materiale è che può essere riciclato.

Essenza è la prima collezione che lanciamo con questo materiale, composta da 6 tonalità di una gamma neutra che permette di adattare la collezione a qualsiasi spazio.

Ogni colore è disponibile con 3 grafiche in finitura "soft" 120x280 cm e spessore 4 mm.

DE Modernste Materialien. Essenza ist eine neue Beschichtung die sich perfekt mit unseren Duschwannen West verbindet. Sie bestehen aus SPC-Platten, einem wasserdichten und feuerfesten Material, das Bakterienbefall und Schimmelbildung verhindert.

Einer der Hauptvorteile ist die Leichtigkeit und die einfache Montage. Ein weiterer Vorteil des Materials ist seine Recyclingfähigkeit.

Essenza ist die erste Kollektion, die wir mit diesem Material auf den Markt bringen. Sie besteht aus 6 Tönen einer neutralen Palette, mit denen die Kollektion an jeden Raum angepasst werden kann.

Jede Farbe in der Ausgabe „Soft“ von 120x280 cm und 4 mm Dicke ist mit 3 Grafiken erhältlich.

WEST + INFO — pag. 38



El plato de ducha Weste, es el modelo que coordina con la serie Essenza.

The Weste shower tray is the model that coordinates with the Essenza series.

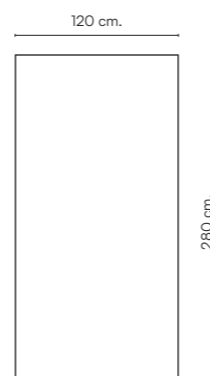
Le receveur de douche Weste est le modèle qui se coordonne avec la série Essenza.

Il piatto doccia Weste è il modello coordinato con la serie Essenza.

Die Weste-Duschwanne ist das Modell, das auf die Essenza-Serie abgestimmt ist.

Espesor
Thickness
Épaisseur
Spessore
Stärke

0,4 cm.



Essenza Ego Cream 120x280 cm • West Essenza Ego Cream 100x200 cm



Essenza Ego Cream 120x280 cm • West Essenza Ego Cream 100x200 cm





Opciones Essenza

Essenza Options - Option Essenza - Opzione Essenza - Optionen Essenza

INSTALACIÓN PANELES
 INSTALLATION OF PANELS
 INSTALLATION DES PANNEAUX
 INSTALLAZIONE DEI PANNELLI
 MONTAGE PANEELE

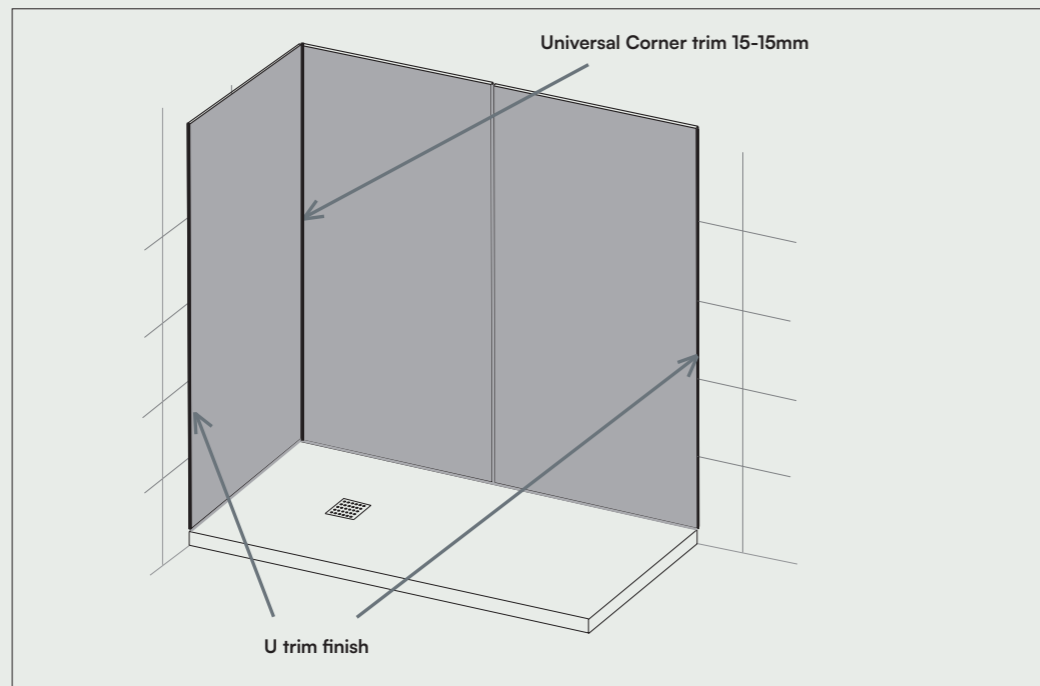
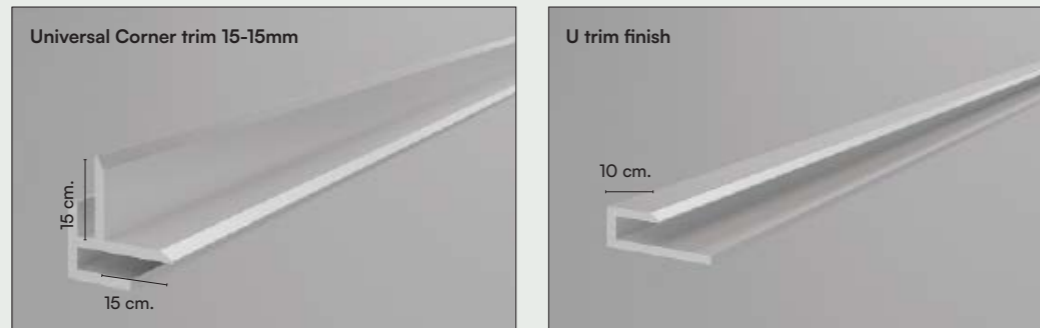
2 tipos de embellecedores para acabar fácilmente esquinas y bordes.

2 types of trims for easy finishing of corners and edges.

2 types de garnitures pour faciliter la finition des angles et des bords.

2 profili diversi per facilitare la rifinitura di angoli e bordi.

2 Arten von Leisten für die einfache Bearbeitung von Ecken und Kanten.



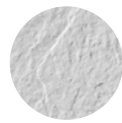
COMPOSICIÓN
 COMPOSITION
 COMPOSITION
 COMPOSIZIONE
 ZUSAMMENSETZUNG



Essenza Anthracite 120x280 cm • West Ego Anthracite 80x160 cm



SLATE



create° & create° dreams

PANELES A PARED
WALL PANELS
PANNEAUX MURAUX
PANELLI DI RIVESTIMENTO
PANEELE AN DER WAND

GEL COAT

CREATE



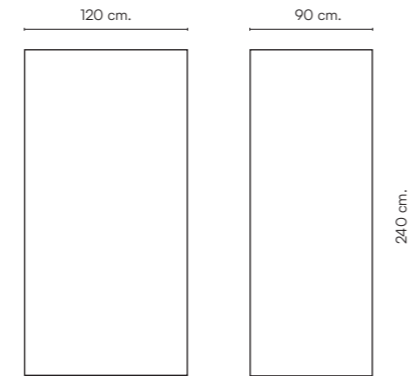
CREATE DREAMS



create°



Medidas disponibles
Available sizes
Dimensions disponibles
Misure disponibili
Verfügbare Größen



Espesor
Thickness
Épaisseur
Spessore
Stärke

0,6 cm.



Los modelos Smart Slate y Evolution Slate, permiten coordinar platos de ducha con paneles de revestimiento Create & Create Dreams.

The Smart Slate and Evolution Slate models allow you to coordinate shower trays with cladding panels Create & Create Dreams.

Les modèles Smart Slate et Evolution Slate vous permettent de coordonner les receveurs de douche avec les panneaux de revêtement Create & Create Dreams.

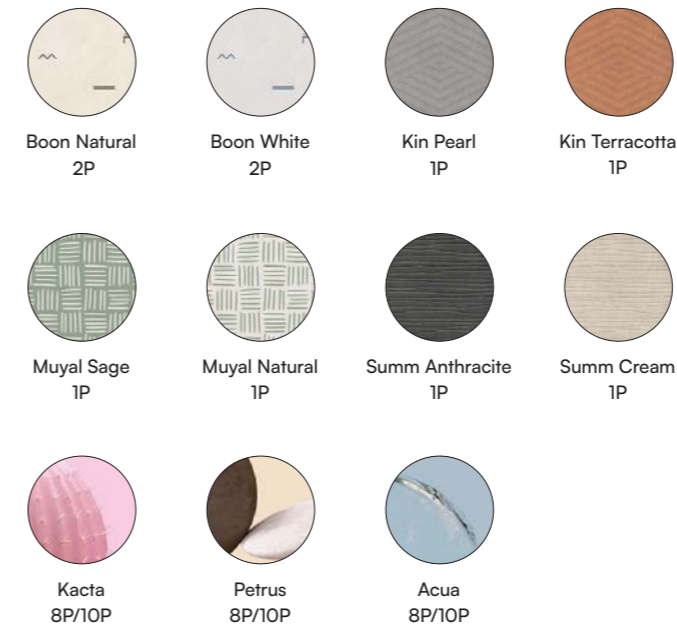
I modelli Smart Slate ed Evolution Slate consentono di coordinare i piatti doccia con i pannelli di rivestimento Create & Create Dreams.

Mit den Modellen Smart Slate und Evolution Slate können Sie die Duschwannen mit den Verkleidungspaneele abstimmen Create & Create Dreams.

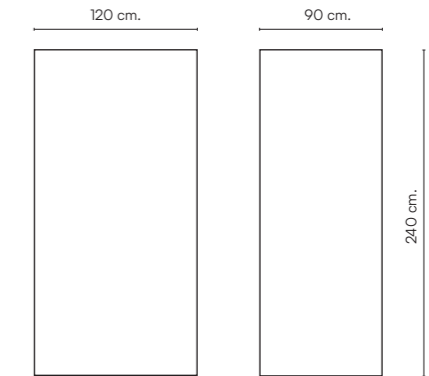
SMART SLATE + INFO — pag. 18

EVOLUTION SLATE + INFO — pag. 18

create° dreams



Medidas disponibles
Available sizes
Dimensions disponibles
Misure disponibili
Verfügbare Größen



Espesor
Thickness
Épaisseur
Spessore
Stärke

0,6 cm.



Los paneles Kacta, Petrus y Acua están compuestos de ocho módulos con medida de 120x240 cm y los de 90x240 de diez módulos con continuidad.

The Kacta, Petrus and Acua panels consist of eight modules measuring 120x240 cm. and the 90x240 cm panels are made up of ten modules with continuity.

Les panneaux Kacta, Petrus et Acua se composent de huit modules de 120x240 cm. et les panneaux de 90x240 cm sont constitués de dix modules avec continuité.

I pannelli Kacta, Petrus e Acua sono composti da otto moduli di 120x240 cm. e quelli da 90x240 cm da dieci moduli con continuità.

Die Kacta-, Petrus- und Acua-Paneele bestehen aus acht Modulen mit den Maßen 120x240 cm, während die 90x240 cm großen Paneele aus zehn durchgehenden Modulen zusammengesetzt sind.



Promoción

Promotion
Promotion
Promozione
Werbematerial

ES Zenon pone a su disposición diferentes materiales promocionales para dar a conocer nuestro producto.

EN Zenon offers a variety of promotional materials for introducing our products.

FR Pour faire connaître nos produits, Zenon met à votre disposition du matériel de promotion varié.

IT Zenon mette a vostra disposizione diversi materiali promozionali per far conoscere il prodotto.

DE Zenon bietet Ihnen verschiedene Werbematerialien, um unser Produkt bekannt zu machen.

CORPÓREO LOGOTIPO

Disponibile en diferentes medidas
Available in different sizes
Sont disponibles en différentes tailles
Sono disponibili in diverse dimensioni
In verschiedenen Größen erhältlich

zenon

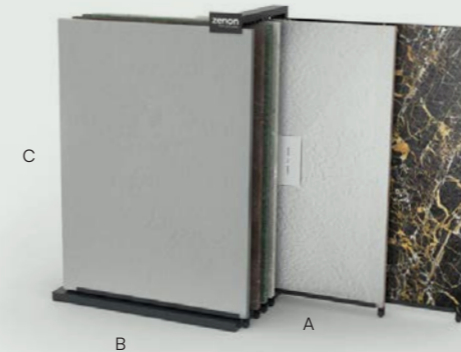
PVC
Negro/Blanco
Black/White
Noir/Blanche
Nero/Bianco
Schwarz/Weiss

TABLILLA PVC COLORES PLATOS DUCHA

Tacos de los colores incluidos
Coloured plugs included
Fiches de couleur incluses
Spine colorate incluse
Inklusive farbiger Stopfen



PVC
Negro Mate
Matt black
Noir Mat
Nero Opaco
mattes Schwarz

EXPOSITOR CORREDERO PLATOS DE DUCHA - 6 P.

(A) 400 x (B) 900 x (C) 1250 mm.

ESCUADRA SOPORTE PARED (PACK 2 PZS)

(A) 355 x (B) 60 x (C) 40 mm.

BOX NEW COLOURS + PANTONERA

(A) 100 x (B) 300 x (C) 160 mm.

CORNER PERSONALIZACIÓN ESPACIOS COMERCIALES

- Personalizamos espacios comerciales con nuestros productos adaptándonos a cualquier espacio.
- We personalize commercial spaces with our products, adapting them to any space.
- Nous personnalisons les espaces commerciaux avec nos produits, en les adaptant à n'importe quel espace.
- Sono disponibili in diverse dimensioni Personalizziamo gli spazi commerciali con i nostri prodotti, adattandoli a qualsiasi spazio.
- Wir personalisieren mit unseren Produkten Raumanpassende Ausstellungsflächen.

TOTEM DOBLE PLATOS DE DUCHA - 2 P.

(A) 500 x (B) 855 x (C) 1716 mm.

TOTEM SIMPLE PLATO DE DUCHA - 1 P.

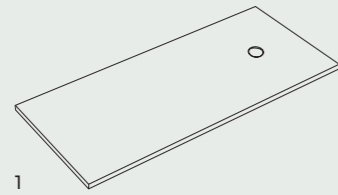
(A) 448 x (B) 600 x (C) 800 mm.

Información Técnica

Technical information
Information technique
Informazione tecnica
Technische information

ARTÍCULOS SUMINISTRADOS

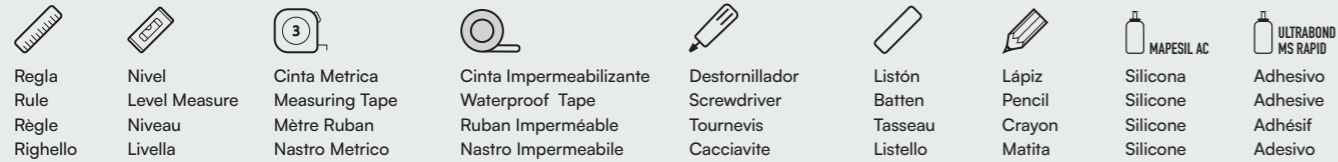
Supplied elements
Éléments fournis
Articoli forniti



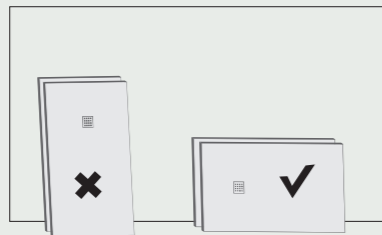
1. Plato ducha Shower tray Receveurs de douche Piatto doccia	2. Válvula Valve Valve Valvola	3. Rejilla Grid Grille Griglia
---	---	---

ELEMENTOS NECESARIOS

Required elements for installation
Éléments nécessaires
Elementi necessari

**INSTRUCCIONES DE MANIPULADO**

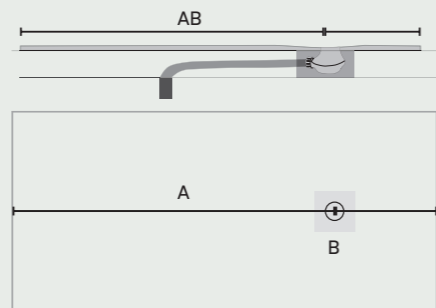
Instructions for manipulation
Instructions de manipulation
Istruzione per la manipolazione



Almacenar siempre en posición horizontal
Always storage in horizontal position.
Stockage toujours en position horizontale
Stoccare sempre in posizione orizzontale.

PREINSTALACIÓN DE PLATOS DE DUCHA

Shower tray pre-installation
Pré-installation des receveurs de douche
Preinstallazione dei piatti doccia



ES
Antes de instalar el plato hay que tener en cuenta que:
• El plato desagüa correctamente.
• El plato se conserva en posición horizontal y sobre una superficie plana hasta el momento de la instalación.
• No existan desperfectos o anomalías en la superficie del mismo.

NOTA: En caso de que se detecten anomalías o deficiencias NO INSTALAR el plato y contactar con el distribuidor para informar de la situación.
NOTA: Todos los platos de la gama Gel Coat, están diseñados de modo que a partir de 1400 mm. El plato tiene una zona de secado con la pendiente mínima (no normalizada). Las dimensiones de los platos tienen una tolerancia de + - 1%.
ATENCIÓN: No se aceptará ninguna reclamación una vez colocado el plato de ducha.

EN
Aspects to be considered before installing the shower-tray:
• The shower-tray has to drainage correctly
• Keep the shower-tray in horizontal position and over plain surface à prevent malformations until it is installed.

WARNING: In case of detection of abnormalities or deficiencies DON'T INSTALL the shower tray and contact immediately the distributor to inform about the situation.
NOTE: All our Gel Coat shower-trays are designed with a slight inclination (not normalized) from 1400 where starts the drying area. Gel Coat range has a tolerance between + - 1%.
ATTENTION: No claim will be accepted once the shower tray is has been installed.

FR
Aspects à prendre en compte avant l'installation:
• Le vidage fonctionne correctement.
• Le receveur est maintenu en position horizontale et sur une surface de niveau jusqu'au moment de l'installation.
• Il n'y a pas des imperfections ou anomalies à la surface de celui-ci.
NOTE: En cas d'anomalies détectées ou lacunes NE PAS INSTALLER la plaque et contacter le distributeur pour rapport sur la situation.
NOTE: Toute la gamme des receveurs Gel Coat sont ainsi conçus de 1400 mm. Le receveur de douche a une surface de séchage avec un pente minimale (non normalisé).
ATTENTION : Aucune réclamation ne sera acceptée une fois le receveur de douche installé.

IT
Prima dell'installazione del piatto tenere in considerazione che:
• Il piatto si scarica correttamente.
• Non esistano difetti o anomalie sulla superficie.
• Il piatto sia tenuto in posizione orizzontale su una superficie piana fin al momento dell'installazione.
NOTA: In caso di percepire difetti o anomalie a NON INSTALLARE il piatto doccia e contattare il distributore per segnalare la situazione.
NOTA: Tutti i piatti della gamma Gel Coat sono stati disegnati in modo che a partire da 1400 mm il piatto ha una zona asciutta con una pendenza minima. Le delle dimensioni hanno una tolleranza di + - 1%.
ATTENZIONE: Non si accetterà alcun reclamo una volta installato il piatto doccia.

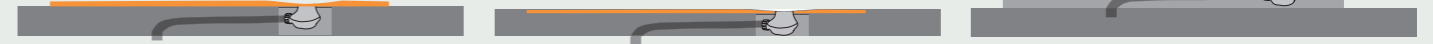
OPCIONES DE INSTALACIÓN

Option of installation
Options d'installation
Opzioni d'installazione

Empotrado
Built in
Encastré au sol
A filo pavimento

Instalación sobre el suelo
On the floor
Installation sur place
In appoggio al pavimento

Sobreelevado
On high installation
Surélevée
A gradino



ES
NOTA: En el montaje sobreelevado el plato deberá estar apoyado también sobre una superficie plana y lisa que cubra totalmente la base del plato.

FR
NOTE: En sur-élevé le receveur doit être soutenu également sur une surface plate et lisse et recouvrir complètement le fond de l'assiette.

EN
NOTE: On high installation the shower-tray has to be installed on a leveled and smooth surface too. This surface has to cover all surface of the shower-tray.

IT
NOTA: Nel montaggio a gradino il piatto deve essere appoggiato su una superficie piana e liscia e coprire completamente la base del piatto.

COMPOSICIÓN DE ZENON SOLID SURFACE BY CIFRE

Composition of Zenon Solid Surface by Cifre

Composition de la Surface Solide de Zenon par Cifre

Composizione della Superficie Solida dello Zenon per Cifre

Composition von Zenon Solid Surface by Cifre

Resina acrílica PMMA + MMA · Acrylic resin PMMA + MMA Résine acrylique PMMA + MMA · Resina acrílica PMMA + MMA · Akrylharz PMMA+ MMA	34 - 45 %	-
Resina de poliéster · Polyester resin Résine polyester · Resina poliestere · Polyesterharz	-	34 - 45 %
Tri-hidrato de alumina · Alumina Tri-Hydrate Tri-hydroxyde d'alumine · Tri-Idrati di allumina · Tonerde-Trihydrat	55 - 66 %	55 - 66 %
Pigmentos · Pigments Pigments · Pigmenti · Pigmente	0 - 4 %	0 - 4 %

DATOS TÉCNICOS DE ZENON SOLID SURFACE BY CIFRE

Technical data of Zenon Solid Surface by Cifre

Données techniques de Zenon Solid Surface par Cifre

Dati tecnici Superficie Solida allo Zenon per Cifre

Technische daten von Zenon Solid Surface by Cifre

Densidad Density Densité Dichte	Dureza Barcol Barcol hardness Dureté Barcol Durezza Barcol Widerstandsbarkeit Barcol	Resistencia a la tracción (mpa) Tensile strength (mpa) Résistance à la traction (mpa) Resistenza alla trazione (mpa) Zugfestigkeit (mpa)	Módulo de tensión Voltage module Module de tension Modulo di tensione Spannungsmodul	Módulo de flexión Flexural modulus Module de flexion Modulo flessionale Biegemodul
1,74 g/cm³	60,00	37,50 MPa	10.499	9.200 MPa
Absorción de agua Water absorption Absorption d'eau Assorbimento d'acqua Wasserabsorption	Dilatación Dilation Dilatation Dilatazione Dilatation	Resistencia a las manchas Stain resistance Résistance aux taches Resistenza alle macchie Beständigkeit gegen Flecken	Resistencia al agua hirviendo Resistance to boiling water Résistance à l'eau bouillante Resistenza all'acqua bollente Beständigkeit gegen kochendes Wasser Ball drop	
0,02 %	2,94	100 %		
Ball drop				
Sin efectos No effects Pas d'effets Nessun effetto Ohne Auswirkungen				

CERTIFICACIÓN

Certification

Certification

Certificazione

Zertifizierung



ELEMENTO DE PRUEBA	ÍNDICE DE STANDARDS	VALOR DE PRUEBA
Test element Éléments de preuve Mezzo di prova Probeelemente	Standards index Indice des normes Standard indice Normenverzeichniss	Test value Valeur d'essai Valore di prova Testwert
Dureza Barcol Barcol hardness Dureté Barcol Durezza Barcol Härte/ Widerstands-fähigkeit Barcol	≥ 58 (para PMMA) ≥ 58 (for PMMA) ≥ 58 (pour PMMA) ≥ 58 (per PMMA)	60
Test de carga Load test Test charge Prova di carico Belastungstest Barcol	Sin daños y la desviación máxima ≤0,25mm No damage and maximum deviation ≤0,25mm Sans dommage et la déviation maximale ≤0,25mm Nessun danno e deviazione massima ≤0,25mm Ohne Schäden und maximale Abweichung ≤0,25mm	Superado Exceeded Apte Competente Bestanden
Test de impacto Barcol hardness Dureté barcol Durezza barcol Barcol-Schlagtest	No se produce rotura, agrietamiento ni desconchado cuando una bola de acero 225 g cae de 610 mm. de altura. No breakage, cracking or chipping when a 225 g steel ball drops from 610 mm in height. Pas de casse, de fissuration ou d'écaillage lorsqu'une bille d'acier de 225 g tombe de 610 mm de hauteur. Nessuna rottura, fessurazione o scheggiatura quando una sfera di acciaio da 225 g scende da 610 mm di altezza. Wenn eine 225 g schwere Stahlkugel aus einer Höhe von 610 mm fällt, kommt es weder zu Bruch noch zu Rissen oder Abplatzungen.	Superado Exceeding Apte Competente Bestanden
Test de impacto Charpy Charpy Impact Test Essai d'impact Charpy Charpy test di impatto Charpy Schlagzähigkeitswerte-Test	≥ 4kJ/m2	4,3 kJ/m2
Resistencia a la flexión Flexural strength Résistance à la flexion Resistenza alla flessione Biegefestigkeit	≥ 40 MPa	55,5 MPa
Módulo elástico de flexión Flexural modulus of elasticity Module élastique de flexion Modulo di elasticità flessionale Biegeelastizitätsmodul	≥ 6500 MPa	9.20 x 103 MPa
Test de envejecimiento de solidez y envejecimiento del color. Colour fastness ageing and colour ageing test. Test de résistance des couleurs et test de vieillissement des couleurs. Test di invecchiamento della solidità del colore e test di invecchiamento del colore. Alterungsbeständigkeitsprüfung und Farbalterungsprüfung.	Sin fisuras, grietas o ampollas. Sin cambios significativos en la textura de la superficie y la diferencia de color no debe ser mayor que 2 unidades CIE cuando se compara al objeto de control. No fissures, cracks or blisters. No significant changes in the surface texture and color difference shall be no greater than 2 CIE units when compared to the control object. Sans fissures, craquelures ou bulles. Sans modifications importantes de la texture en surface. La différence de couleur ne doit pas être supérieur à 2 unités CIE par rapport à l'objet témoin. Assenza di fessure, crepe o bolle. Senza variazioni significative nella struttura della superficie e nella differenza cromatica, non dovrebbe essere superiore a 2 unità CIE rispetto all'oggetto di controllo. Keine Risse, Sprünge oder Blasen. Keine signifikante Änderung der Oberflächenstruktur und Farbunterschiede sollten nicht größer als 2 CIE-Einheiten im Vergleich zum Kontrollobjekt sein.	Superado. La diferencia de color es 1,9 Exceeded. Color difference is 1,9 Apte. La différence de couleur est de 1,9 Competente. La differenza cromatica è 1,9 Bestanden, der Farbunterschied ist 1,9

CERTIFICACIÓN

Certification

Certification

Certificazione

Zertifizierung



ELEMENTO DE PRUEBA	ÍNDICE DE STANDARDS	VALOR DE PRUEBA
Test element Éléments de preuve Mezzo di prova Probeelemente	Standards index Indice des normes Standard indice Normenverzeichniss	Test value Valeur d'essai Valore di prova Testwert
Resistencia a las manchas Stain resistance Résistance aux taches Resistenza alle macchie Fleckenbeständigkeit	Índice de manchas total <64 (si el índice máximo >4, la profundidad de la mancha <0,12 mm). Total stain index <64 (if maximum index >4, depth of stain <0.12 mm). Nombre de tâches total <64 (nombre maximal >4, profondeur e la tâche <0,12 mm). Velocità totale spot <64 (se velocità massima >4, profondità spot <0,12 mm) Gesamtfleckenindex <64 (bei maximaler Index >4, Fleckentiefe <0,12 mm).	Índice total de manchas es 56, el índice máximo es 5, la profundidad de la mancha es 0,04 mm. Total tain index is 56, maximum index is 5, depth of stain is 0,04 mm. Le taux de tâches total est de 56, le taux maximal est de 5, la profondeur de la tâche est de 0,04 mm. Il tasso di cambio a pronti totale è 56, il tasso massimo è 5 e la profondità a pronti è 0,04 mm. Der Gesamtfleckenindex beträgt 56, der maximale Fleckenindex ist 5, die Fleckentiefe beträgt 0,04 mm.
Test de quemadura de cigarrillo Cigarette burn test Essai de brûlures de cigarettes Test di bruciatura sigaretta Zigarettenbrandtest	Sin quemadura, la mancha de nicotina o marca de quemadura pueden ser eliminados mediante pulido. Without a burn, the nicotine or burn stain can be eliminated by polishing. En absence brûlure, la tâche de nicotine ou la trace de brûlure peuvent être éliminées par polissage. Nessuna bruciatura, nessuna macchia di nicotina o segno di bruciatura può essere rimosso con la lucidatura. Ohne Verbrennung kann der Nikotinfleck durch Polieren entfernt werden.	Superado Exceeded Apte Competente Bestanden
Índice de oxígeno Oxygen index Indice d'oxygène Indice di ossigeno Sauerstoffindex	≥ 35	42
Resistencia química Chemical resistance Résistance chimique Resistenza chimica Chemische Beständigkeit	Los efectos imperceptibles o ligeros se pueden eliminar con pulido. Subtle or light effects can be removed with polishing. Les effets imperceptibles ou mineurs peuvent être éliminés par polissage. Effetti impercettibili o di luce possono essere rimossi mediante lucidatura. Unmerkliche oder leichte Effekte können durch Polieren beseitigt werden.	Superado Exceeded Apte Competente Bestanden
Prueba de sartén caliente Hot pan test Essai de poêle chaude Test a caldo delle abilità Chemische Beständigkeit	Sin fisuras, grietas o ampollas. Un cambio de color ligero se puede restaurar puliendo no más de 2 unidades CIE cuando se compara con el objeto de control. No fissures, cracks or blisters. A slight color change can be restored by polishing no more than 2 CIE units when compared to the control object. Sans fissures, de fissures ou d'ampoules. Un changement mineur dans couleur peut être restauré en polissant au maximum 2 unités CIE par rapport à l'objet témoin. Assenza di fessure, crepe o bolle. È possibile ripristinare una leggera variazione di colore lucidando al massimo 2 unità CIE rispetto all'oggetto di controllo. Keine Risse, Sprünge oder Blasenbildung. Leichte Farbveränderungen können durch Polieren um nicht mehr als 2 CIE-Einheiten im Vergleich zum Kontrollobjekt wiederhergestellt werden.	Superado Exceeded Apte Competente Bestanden

CERTIFICACIÓN

Certification
 Certification
 Certificazione
 Zertifizierung



ELEMENTO DE PRUEBA	ÍNDICE DE STANDARDS	VALOR DE PRUEBA
Test element Éléments de preuve Mezzo di prova Probeelemente	Standards index Indice des normes Standard indice Normenverzeichniss	Test value Valeur d'essai Valore di prova Testwert
Resistencia a las temperaturas Temperature resistance Résistance aux températures Resistenza di temperatura Temperaturbeständigkeit	Sin fisuras, grietas o ampollas. Un cambio de color ligero se puede restaurar puliendo no más de 2 unidades CIE cuando se compara con el objeto de control. No fissures, cracks or blisters. A slight color change can be restored by polishing no more than 2 CIE units when compared to the control object. Sans fissures, de fissures ou d'ampoules. Un changement mineur dans couleur peut être restauré en polissant au maximum 2 unités CIE par rapport à l'objet témoin. Assenza di fessure, crepe o bolle. È possibile ripristinare una leggera variazione di colore lucidando al massimo 2 unità CIE rispetto all'oggetto di controllo. Keine Risse, Sprünge oder Blasenbildung. Leichte Farbveränderungen können durch Polieren um nicht mehr als 2 CIE-Einheiten im Vergleich zum Kontrollobjekt wiederhergestellt werden.	Superado Exceeded Apte Competente Bestanden
Resistencia al agua Water resistance Résistance à l'eau Resistenza all'acqua Wasserbeständigkeit	No se deben permitir fisuras, grietas, ampollas, descamación o delaminación. Fissures, cracks, blisters, peeling or delamination shall not be allowed. Aucune fissure, craquelure, bulle, desquamation ou délamination n'est autorisée. Non devono essere ammesse crepe, fessure, vesciche, sfaldature o delaminazioni. Es dürfen keine Sprünge, Risse, Blasenbildung, Abplatzungen oder Delaminationen auftreten.	Superado Exceeded Apte Competente Bestanden

CERTIFICACIÓN

Certification
 Certification
 Certificazione
 Zertifizierung

Encimeras y lavabos

Countertops & washbasins
 Plans de salle et lavabos
 Piani di lavoro e lavabi
 Waschtische und waschbecken

Declaración de prestaciones	Nº DdP: 03, DdP: 04 y DdP: 05	Déclaration de performances	Nº DdP: 03, DdP: 04 et DdP: 05
Uso previsto:	Uso domestico, para la higiene personal	Utilisation prévue:	Usage domestique, pour l'hygiène personnelle
Sistema de evaluación:	Sistema 4	Système d'évaluation:	Système 4
Prestaciones declaradas	Prestaciones - Espec. técnicas armonizadas	Performances déclarées	Spéc. techniques harmonisées
Aptitud para la limpieza:	PASA - EN 14688: 2015+A1:2018	Aptitude au nettoyage:	SATISFAISANT - EN 14688: 2015+A1:2018
Protección para la limpieza:	PASA - EN 14588: 2015+A1:2018	Protection au nettoyage:	SATISFAISANT - EN 14588: 2015+A1:2018
Durabilidad:	PASA - EN 14588: 2015+A1:2018	Durabilité:	SATISFAISANT - EN 14588: 2015+A1:2018
Declaration of performance	Nº DdP: 03, DdP: 04 and DdP: 05	Dichiarazione di prestazioni	Nº DdP: 03, DdP: 04 e DdP: 05
Intended use:	Home use, for personal hygiene	Uso previsto:	Uso domestico, per l'igiene personale
Evaluation system:	System 4	Sistema di valutazione:	Sistema 4
Declared performance	Performance - Harmonized technical spec.	Prestazioni dichiarate	Prestazioni - Spec. tecniche armonizzate
Suitability for cleaning:	PASSES - EN 14688: 2015+A1:2018	Idoneità alla pulizia:	SODDISFA - EN 14688: 2015+A1:2018
Protection for cleaning:	PASSES - EN 14588: 2015+A1:2018	Protezione alla pulizia:	SODDISFA - EN 14588: 2015+A1:2018
Durability:	PASSES - EN 14588: 2015+A1:2018	Durevolezza:	SODDISFA - EN 14588: 2015+A1:2018

CERTIFICACIÓN

Certification
 Certification
 Certificazione
 Zertifizierung

Platos de ducha

Shower trays
 Receveur de douche
 Piatti doccia
 Duschwanne

Declaración de prestaciones	Nº DdP: 01 y DdP: 02
Uso previsto:	Uso domestico, para la higiene personal
Sistema de evaluación:	Sistema 4
Prestaciones declaradas	Especificaciones técnicas armonizadas
Aptitud para la limpieza:	Clase 1 - EN 14527: 2016+A1:2018
Durabilidad:	Clase 1 - EN 14527: 2016+A1:2018

Declaration of performance	Nº DdP: 01 and DdP: 02
Intended use:	Home use, for personal hygiene
Evaluation system:	System 4
Declared performance	Harmonized technical specifications
Suitability for cleaning:	Clase 1 - EN 14527: 2016+A1:2018
Durability:	Clase 1 - EN 14527: 2016+A1:2018

Resistencia al deslizamiento	Prestaciones - Espec. técnicas armonizadas
Escala del péndulo: C Plato Gel Coat	Clase 3 - UNE 14901 EX:2018
Ángulo crítico de deslizamiento. Zonas húmedas de andar descalzo:	Clase B - DIN 51097:1992 (Gel Coat y Solid)
Por analogía con la clasificación del código técnico de la Edificación (aplicable a los suelos de edificios según la norma UNE-ENV 12633:2003), la muestra ensayada se clasificará como: CLASE 3	

Slip resistance	Performance - Harmonized technical spec.
Pendulum scale: C Shower tray Gel Coat	Class 3 - UNE 14901 EX:2018
Critical slip angle. Barefoot wetlands:	Class B - DIN 51097:1992 (Gel Coat & Solid)
By analogy with the classification of the Technical Building Code (applicable to floors of buildings as per Standard UNE-ENV 12633:2003), the tested sample will be classified as: CLASS 3	

Déclaration de performances	Nº DdP: 01 et DdP: 02
Utilisation prévue:	Usage domestique, pour l'hygiène personnelle
Système d'évaluation:	Système 4
Performances déclarées	Spéc. techniques harmonisées
Aptitude au nettoyage:	Clase 1 - EN 14527: 2016+A1:2018
Durabilité:	Clase 1 - EN 14527: 2016+A1:2018

Dichiarazione di prestazioni	Nº DdP: 01 e DdP: 02
Uso previsto:	Uso domestico, per l'igiene personale
Sistema di valutazione:	Sistema 4
Prestazioni dichiarate	Spec. tecniche armonizzate
Idoneità alla pulizia:	Clase 1 - EN 14527: 2016+A1:2018
Durevolezza:	Clase 1 - EN 14527: 2016+A1:2018

Resistance au glissement	Performances - Spéc. techniques harmonisées
Échelle du pendule : C Receveur Gel Coat	Clase 3 - UNE 14901 EX:2018
Angle de glissement critique. Zones humides aux pieds nus:	Clase B - DIN 51097:1992 (Gel Coat et Solid)
Par analogie avec la classification du Code technique espagnol de la construction (applicable aux sols des bâtiments d'après la norme UNE-ENV 12633:2003), la classe de l'échantillon testé est: CLASSE 3	

Resistenza allo scivolamento	Prestazioni - Spec. tecniche armonizzate
Pendulum scale: C Shower tray Gel Coat	Clase 3 - UNE 14901 EX:2018
Ángulo crítico di scivolamento. A piedi nudi in zone umide:	Clase B - DIN 51097:1992 (Gel Coat e Solid)
Per analogia con la classificazione del codice tecnico dell'Edificazione (applicabile ai pavimenti di edifici secondo la norma UNE-ENV 12633:2003), il campione testato verrà classificato di CLASSE 3	

CERTIFICACIÓN

Certification
 Certification
 Certificazione
 Zertifizierung

Bañeras

Bathtubs
 Baignoires
 Vasche
 Badewannen

Declaración de prestaciones	Nº DdP: 06
Uso previsto:	Uso domestico, para la higiene personal
Sistema de evaluación:	Sistema 4
Prestaciones declaradas	Prestaciones - Espec. técnicas armonizadas
Aptitud para la limpieza:	Tipo 1 - EN 14516: 2015+A1:2018
Durabilidad:	Tipo 1 - EN 14516: 2015+A1:2018

Declaration of performance	Nº DdP: 06
Intended use:	Home use, for personal hygiene
Evaluation system:	System 4
Declared performance	Performance - Harmonized technical spec.
Suitability for cleaning:	Type 1 - EN 14516: 2015+A1:2018
Durability:	Type 1 - EN 14516: 2015+A1:2018

Déclaration de performances	Nº DdP: 06
Utilisation prévue:	Usage domestique, pour l'hygiène personnelle
Système d'évaluation:	Système 4
Performances déclarées	Performances - Spéc. techniques harmonisées
Aptitude au nettoyage:	Tipo 1 - EN 14516: 2015+A1:2018
Durabilité:	Tipo 1 - EN 14516: 2015+A1:2018

Dichiarazione di prestazioni	Nº DdP: 06
Uso previsto:	Uso domestico, per l'igiene personale
Sistema di valutazione:	Sistema 4
Prestazioni dichiarate	Prestazioni - Spec. tecniche armonizzate
Idoneità alla pulizia:	Tipo 1 - EN 14516: 2015+A1:2018
Durevolezza:	Tipo 1 - EN 14516: 2015+A1:2018

INSTALACIÓN PLATOS DE DUCHA

Shower tray preparation

Installation du receveur

Installazione dei piatti doccia

Duschwannen- instalation

ES

Preparación del plato:

Para una correcta instalación del plato de ducha Gel Coat lijar la superficie inferior del mismo para que adquiere porosidad y se pueda sujetar con mayor facilidad posteriormente.

Preparación de la base:

Para una correcta instalación del plato de ducha Gel Coat, hay que tener en cuenta que la base sobre la que se va a colocar el mismo, debe estar PERFECTAMENTE NIVELADA y seca, ya que el material de relleno puede llegar a "tirar" del plato y curvarlo de modo que éste quedase inservible.

La base debe ser de mortero y nunca arena solamente.

En la base hay que dejar un hueco necesario tal y como se indica en la pre-instalación para la ubicación del desagüe (ver instalación). Habrá que realizar también el hueco o canal necesario para poder pasar las tuberías de desagüe desde la "bajante" de la casa hasta el desagüe del plato.

Montaje del sifón:

Una vez que tenemos preparada la base lo que haremos será ubicar el sifón en su posición definitiva y conectarlo a la "bajante" de la casa. Para ello es muy importante ayudarse de las instrucciones de montaje del desagüe que nos proporciona el fabricante.

Hay que comprobar que no existan fugas, y que los elementos que hemos ubicado no sobresalen de los huecos que hemos realizado para los mismos pues en ese caso el plato no asentaría correctamente.

EN

Shower tray preparation:

For a perfect installation of the Gel Coat shower-tray sand the inferior surface for acquiring porosity so then it can be hold easier.

Base preparation:

For a perfect installation of the shower-tray the floor must be PERFECTLY LEVELED and dry. The concrete has to be completely dry because it could bend the shower-tray if wet. If it happens, the shower-tray could be useless.

The base must be ready with concrete and never with sand.

A hole must be made on the floor in order to set the drain pipe (see the installation). You have to do also a hole or channel on the floor to pass the pipes from lowering house till the drain pipe of the shower-tray.

Assembly of the drain pipe:

Put the drain pipe on the floor in its definitive position. Connect it with the lowering house. Read the instructions of the drain pipe.

Check that drain-pipe doesn't leak and all elements don't stand out of the holes because the shower-tray wouldn't seat correctly.

FR

Préparation:

Pour une installation du receveur de douche Gel Coat la surface inférieure acquiert la porosité et peut accrocher plus facilement.

Préparation de la base:

Pour une installation correcte Gel Coat de douche il faut tenir compte que le fond sera identique et devra être parfaitement nivelée et sec, que le matériau de remplissage peut «tirer» la plaque et courber afin qu'il serait inutile.

La base devrait être cimentée et jamais être constituée de sable uniquement.

La base doit être constituée nécessairement comme indiqué dans le bulletin de l'emplacement du drain (voir bulletin). Nous devons également faire le creux ou canal nécessaire pour pouvoir passer le tuyau de drainage relié au drainage de la maison jusqu'à ce que la plaque de vidange.

Montage siphon:

Une fois que vous avez préparé le terrain, ce que nous ferons est de localiser le siphon dans leur position finale et connectez-le au «tuyau» de la maison. Il est donc très important de s'aider des instructions d'installation du drainage fournie par le fabricant.

Nous devons vérifier qu'il n'y a pas de fuites et que les éléments que nous avons situés soit exempt de salissures ou de lacunes dans ce cas le receveur ne serait pas réglé correctement.

IT

Preparazione della base:

Prima di installare il piatto verificare che la superficie su cui verrà collocato sia completamente livellata e il materiale del massetto sia completamente asciutto.

È molto importante che la superficie sia completamente liscia e asciutta perché il materiale del massetto potrebbe "tirare" il piatto e curvarlo rendendolo inutilizzabile.

Il massetto deve essere di cemento, di malta. Ma mai solo di sabbia.

Nella base è necessario lasciare uno spazio, come indicato nella pre-installazione, per lo scarico.

Montaggio dello scarico:

Una volta preparata la base, posizionare lo scarico nella posizione definitiva e connetterlo allo scarico della casa. In questo passaggio risulta molto importante attenersi alle istruzioni di montaggio per ottenere un corretto passaggio dell'acqua.

Accertarsi che non ci siano perdite e che tutto sia stato correttamente installato, controllando anche che nessun elemento fuoriesca dalla base.

DE

Vorbereitung der Duschwanne:

Für eine korrekte Montage der Gel Coat-Duschwanne muss die untere Fläche der Duschwanne abgeschliffen werden, damit sie porös wird und sich anschließend leichter befestigen lässt.

Vorbereitung der Fläche:

Für eine korrekte Installation der Duschwanne Gel Coat ist zu beachten, dass die Fläche, auf der sie platziert werden soll, PERFEKT NIVELLIERT und trocken sein muss, da das Füllmaterial "ziehen" kann und sich so biegen, dass der Teller unbrauchbar wird.

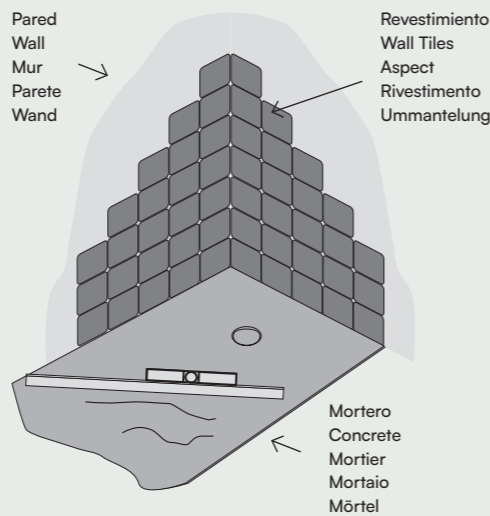
Der Untergrund sollte aus Mörtel und niemals nur aus Sand bestehen.

In der Basis muss eine notwendige Lücke wie in der Vorinstallation für den Standort des Abflusses (siehe Installation) hinterlassen werden. Es muss auch die notwendige Vertiefung oder der Kanal hergestellt werden, um die Abflussrohre vom "Fallrohr" des Hauses zum Abfluss der Platte passieren zu können.

Siphon- Montage:

Nachdem wir die Grundlage vorbereitet haben, bringen wir den Siphon in seine endgültige Position und schließen ihn an das Fallrohr des Hauses an. Dafür, ist sehr wichtig, dass die Installationsanweisungen des Herstellers für das Entwässerungssystem befolgt werden.

Es ist darauf zu achten, dass keine undichten Stellen vorhanden sind und dass die von uns angebrachten Elemente nicht aus den dafür vorgesehenen Löchern herausragen, da die Duschwanne in diesem Fall nicht richtig sitzen würde



NOTA: Es muy importante que haya pendiente desde el desagüe hasta la "bajante" de la casa para que se garantiza el desagüe del plato.

NOTE: It's very important to get a slope from the drain pipe to the lowering house to Warranty the drainage.

NOTE: Il est très important d'avoir la pente du drain jusqu'au «tuyau» de la maison afin qu'il garantisse le vidage total.

NOTA: È molto importante che ci sia pendenza nello scarico per ottenere un corretto passaggio dell'acqua.

HINWEIS: Es ist sehr wichtig, dass es ein Gefälle vom Abfluss zum "Fallrohr" des Hauses gibt, damit die Entwässerung der Wanne gewährleistet ist.

INSTALACIÓN PLATOS DE DUCHA

Shower tray preparation

Installation du receveur

Installazione dei piatti doccia

Duschwannen- instalation

ES

Colocación del plato:

Desembalar el plato y retirar el catón de embalaje para proteger la parte superior durante toda la instalación del mismo.

Colocar perimetralmente cinta impermeabilizante en los ángulos que forman las paredes con el plato para garantizar que no haya fugas entre el plato y la pared.

Aplicar sobre la base de mortero unas tiras de masilla de poliuretano (del tipo SICAFLEX/CEYS) para asegurar la fijación del plato.

Colocar el plato en un lugar destinado a tal efecto haciendo coincidir el agujero del plato con el desagüe que previamente hemos colocado en el suelo.

EN

Setting of shower-tray:

Take out the shower-tray from the packaging, use the cardboard to protect the shower-tray during the installation.

Put around the shower-tray a waterproof tape between the wall and the shower-tray. It will prevent that the water takes out from the shower-tray.

Put on the concrete's base some fragments of poliuretano mastic (SICAFLEX/ CEYS) to fix the shower-tray.

Put the shower-tray in the definitive place. Coinciding the shower tray's hole with the drains previously placed.

FR

Placement du receveur:

Déballage des accessoires et l'utilisation du carton d'emballage pour protéger la haut de la page lors de l'installation du produit.

Lieu fermé bande d'étanchéité en angles qui forment les murs avec la plaque pour s'assurer d'éventuelles fuites entre la plaque et le mur.

Appliquer le mortier à base de polyuréthane, mastic en bandes (de type SICAFLEX/ éprouvant) afin d'assurer la fixation de l'antenne.

Lacez le receveur à l'endroit voulu correspondant à cet effet le trou dans la plaque avec le drain, que nous avons déjà placé dans le sol.

IT

Posizionamento del piatto:

Sballare il piatto doccia e utilizzare il cartone per proteggere la parte superiore durante l'intera installazione dello stesso.

Il piatto dovrà essere ben fissato e in posizione piana, altrimenti le porte del box non si adatteranno in modo preciso.

Per un'installazione corretta la base liscia di malta deve essere completamente asciutta. Sulla base verranno applicate delle strisce di silicone (di tipo SICAFLEX) per garantire il fissaggio del piatto.

Collocare il piatto nel luogo da adibire a tal fine, che il foro dello scarico sia allineato al tubo che abbiamo precedentemente collocato a terra.

DE

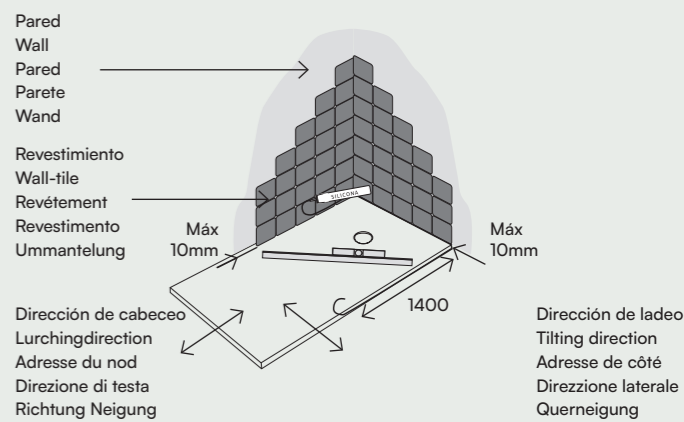
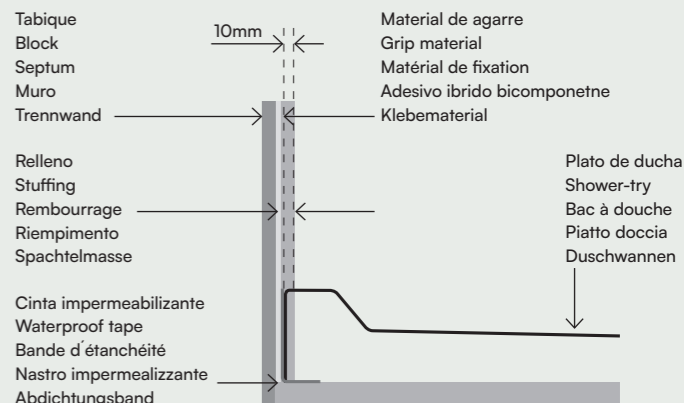
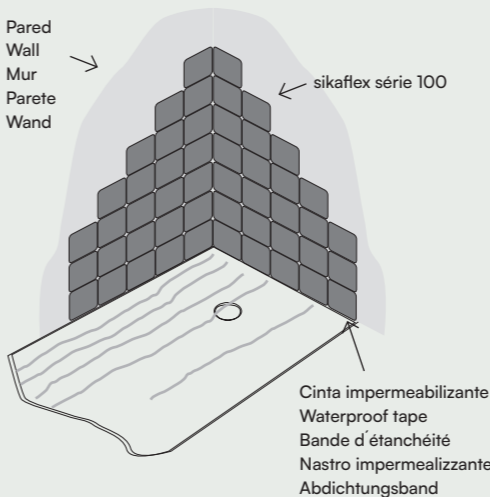
Duschwannenplatzierung:

Die Duschtaße auspacken und die Kartonverpackung verwenden, um die Oberseite während der gesamten Installation zu schützen.

Um zu verhindern, dass sich Wasser zwischen der Duschwanne und der Wand sammelt, rundum Dichtungsband an den Stellen anbringen, an denen die Wände mit der Duschwanne in Berührung kommen.

Auf der Zementbasis einige Streifen Polyurethan-Klebstoff (z. B. SICAFLEX/CEYS) auftragen, um die Befestigung der Wanne zu gewährleisten.

Die Duschwanne an der vorgesehenen Stelle platzieren und das Loch der Wanne mit dem zuvor im Boden angebrachten Abfluss zentrieren.



NOTA: No encastrar el plato de ducha mas 10 mm. en el revestimiento por ambos lados. Con ello evitaremos problemas de colocación y ajuste de la mampara. Ajustar el plato correctamente, comprobar que está bien nivelado (en la dirección de cabeceo como de lado) y que el plato desagua correctamente. Quitar el catón protector, siliconar perimetralmente con silicona neutra (no acética) todo el plato y limpiar los sobrantes de silicona. Finalmente colocar la rejilla embellecedora y el tornillo de apriete.

El plato deberá estar bien sujeto y nivelado, de lo contrario las puertas de la mampara no ajustarán correctamente y el funcionamiento del plato puede ser defectuoso. Debemos dejar secar la silicona durante un día para poder hacer uso del plato.

Comprobar que el plato queda bien instalado y que desagua correctamente antes de proceder al alicatado del resto del baño y al montaje de la mampara u otros elementos.

NOTE: Don't put the shower-tray more than 10 mm. inside the wall between both sides. In this case, we will avoid problems with the shower-screen. Adjust the shower-tray, check that it is leveled (in the lurching and tiling directions) and that it works correctly. Take out the cardboard protector, silicone around the shower-tray with neutral silicon (non acetic) and clean the silicon rests. Once the shower-tray is in the right position, put the grill and the screw.

The shower-tray has to be fixed and leveled, otherwise the screen's doors won't slide properly. You can use the shower-tray one day after installation, when silicone gets totally dried.

Check that the shower-tray is installed and works correctly before tiling the rest of the bathroom.

NOTE: Pas plus 10 mm. De receveur en encastrement par les deux parties. Cela permettra d'éviter des problèmes de placement et ajustement de l'écran. Ajuster l'antenne correctement, vérifiez qu'il est bien de niveau et vidage, plaquer correctement. Enlever la protection du carton, périmètre de silicone au silicone neutre (aucune fermentation) a plaque et nettoyer les restes de silicone placer la grille avec un vis.

Le receveur doit être de niveau, sinon les parois pourraient étre désaxées et defectueuses. Nous laissons le silicone sécher pour une journée. Vérifiez que le receveur est bien installé et le vidage correctement installé avant d'aller sur les dalles du reste de la salle de bain montage de la cloison ou autres éléments.

NOTA: Rispettare una giunta perimetrale di al meno 10mm. nel rivestimento da entrambi i lati. In questo modo si eviteranno problemi di posizionamento e regolazione del box. Aggiustare il piatto correttamente, verificate che sia in piano (in direzione di inclinazione dello scarico) e che sia appoggiato in maniera addata. Togliere il cartone di protezione, siliconare preimetralmente tutto il piatto e ripulire da quello in eccesso. Successivamente mettere la griglia di scarico.

Il piatto dovrà essere in piano e stabile, al contrario le porte del box doccia non si chiuderanno correttamente e il funzionamento del piatto risulterà non corretto. Lasciare seccare il silicone per un giorno. Accertarsi che il piatto sia ben installato prima di procedere al montaggio del resto compreso il box o altri elementi.

BEMERKUNG: Die Duschwanne darf auf beiden Seiten nicht mehr als 10 mm in die Wandverkleidung eingelassen werden. Dadurch werden Probleme bei der Montage und Anpassung der Duschtabtrennung vermieden. Die Duschwanne richtig anpassen, überprüfen, dass die Fläche gut eingeebnet ist (sowohl in Kopf als auch in Kipprichtung) und dass die Duschwanne richtig abwässert. Entfernen Sie die Schutzkappe, silikonisieren Sie den Umfang mit neutralem Silikon (nicht essigsauer) und reinigen Sie das überschüssige Silikon. Zum Schluss bringen Sie das Abdeckgitter und die Klemmschraube an.

Die Duschwanne muss sicher befestigt und nivelliert sein, da sonst die Trennwandtüren nicht richtig passen und die Funktion der Platte defekt sein kann. Das Silikon muss einen Tag lang trocknen, bevor die Duschwanne verwendet werden kann. Prüfen Sie, ob die Wanne ordnungsgemäß installiert ist und ob sie richtig abläuft, bevor Sie den Rest des Badezimmers fliesen und die Duschkabine oder andere Elemente installieren.

INSTALACIÓN PLATOS DE DUCHA INFERIORES A 1000 MM

Shower tray preparation shorter than 1000

Installation du receveur dont la longueur est inférieure à 1000

Installazione dei piatti doccia inferiori a 1000 mm

Duschwannen- installation weniger als 1000mm

ES

Los platos cuya medida de longitud sea inferior a 1000 mm. deben montarse con la parte "cortada" empotrada en una pared ya que de lo contrario no será posible el montaje de la mampara (ver dibujo adjunto).

EN

The shower-trays whose measure is shorter than 1000 mm. have to be installed with their "cut" part built-in the wall. Otherwise the shower screen couldn't be installed (see the drawing).

FR

Lats dont la longueur est inférieure à 1000 ils doivent être montés avec la partie «découpée» encastrée dans un mur sinon le montage de la paroi ne sera pas possible (voir dessin ci-joint).

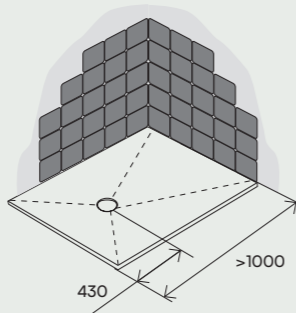
IT

Nottare che i piatti con lunghezza inferiore a 1000 mm. devono essere montati con la parte "tagliata" a parete, altrimenti non sarà possibile appoggiare il box (vedi disegno allegato).

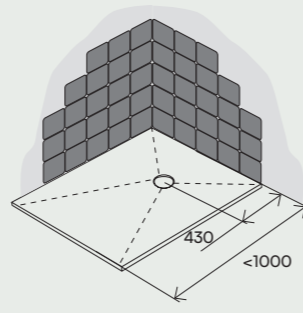
DE

Die Duschwannen die weniger als 1000mm Länge haben, müssen an der Schnittkante an einer Wand eingebaut werden, da andernfalls die Montage der Duschtrennwand nicht möglich wäre (siehe beigefügte Zeichnung).

Longitud inferior a 1000 mm
Measure shorter than 1000 mm
Moins de longueur 1000 mm
Lunghezza sotto 1000 mm
Länge weniger als 1000 mm



Longitud superior a 1000 mm
Measure longer than 1000 mm
Longueur supérieure à 1000 mm
Sopra la lunghezza 1000 mm
Länge über 1000 mm



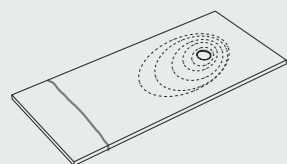
ESQUEMA DE CORTE DEL PLATO

How to cut the shower-tray

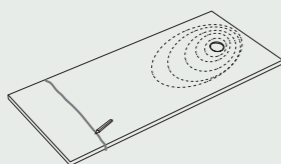
Schéma de découpe

Schema di taglio del piatto

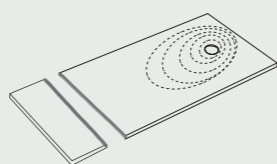
Skizze duschwannen-schnitt



1. Proteger la zona de corte.
1. Protect the zone to cut.
1. Protéger la zone de coupe.
1. Proteggere la zona di taglio.
1. Die Schnittfläche schützen.



2. Marcar con un lápiz la línea de corte.
2. Mark with a pencil the cut line.
2. Avec un crayon, marquez la ligne de découpe.
2. Segnare a matita la linea di taglio.
2. Schnittlinie mit Bleistift markieren.



3. Cortar con una herramienta de corte de diamante:
3. Cut the shower-tray with a diamond's cut tool.
3. Couper avec un outil de coupe diamant.
3. Tagliare con una punta di diamantata.
3. Mit einem Diamantschneidewerkzeug schneiden.

MONTAJE PANELES A PARED

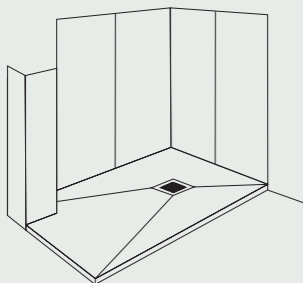
Assembly of panels on wall

Montage panneaux muraux

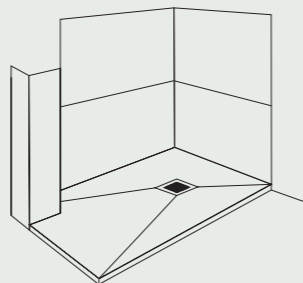
Montaggio pannelli a muro

Montage wandpaneele

Colocación vertical
Vertical position
Position verticale
Posizione verticale
Vertikale verlegung



Colocación horizontal
Horizontal position
Position horizontale
Posizione orizzonale
Horizontale verlegung



PRIMER PASO

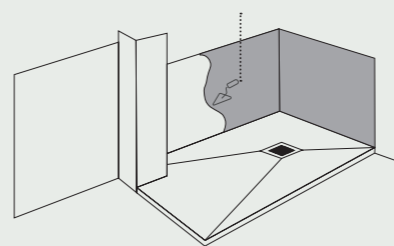
FIRST STEP

PREMIÈRE ÉTAPE

PRIMO PASSO

ERSTER SCHRITT

Aplicar mortero · Apply mortar · Appliquer mortier
Applicare malta · Mörtel auftragen



SEGUNDO PASO

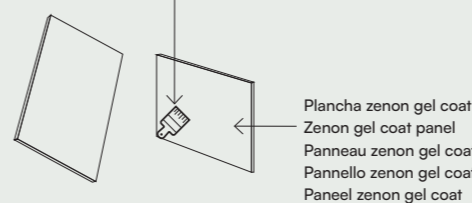
SECOND STEP

DEUXIÈME ÉTAPE

SECONDO PASSO

ZWEITER SCHRITT

Aplicar resina cara en contacto con el mortero
Apply resin face in contact with the mortar
Appliquer résine côté en contact avec le mortier
Applicare resina lato in contatto con la malta
Bindeharz auf der seite die mit dem mörtel In berührung kommt auftragen



24 h. de secado
Dry for 24 h
24 h de séchage.
24 ore di asciugatura
24 stunden trocknen

Plancha zenon gel coat
Zenon gel coat panel
Panneau zenon gel coat
Pannello zenon gel coat
Paneel zenon gel coat

TERCER PASO

THIRD STEP

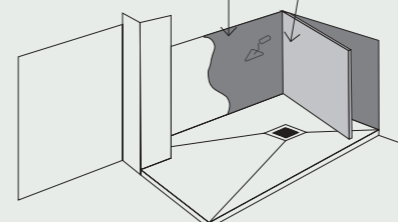
TROISIÈME ÉTAPE

TERZO PASSO

ERSTER SCHRITT

Aplicar cola porcelanica
Apply porcelain glue
Appliquer la colle à céramique
Applicare colla per ceramica
Porzellankleber auftragen

Plancha zenon gel coat
Zenon gel coat panel
Panneau zenon gel coat
Pannello zenon gel coat
Paneel zenon gel coat



CUARTO PASO

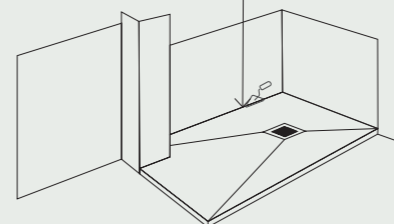
FOURTH STEP

QUATRIÈME ÉTAPE

QUARTO PASSO

VIERTER SCHRITT

Sellar las juntas con Mapesil ac
Sealing joints with Mapesil ac
Sceller les joints avec du Mapesil ac
Sigillare i giunti con Mapesil ac
Fugenabdichtung mit Mapesil ac



24 h. de secado
Dry for 24 h
24 h de séchage.
24 ore di asciugatura
24 stunden trocknen

ES Aplicar mortero en las paredes, para nivelarlas. Hay que tener en cuenta el grosor del panel, para que no sobresalga de la base. Tenga siempre en consideración el utilizar el embalaje de cartón como protección del plato de ducha, durante la colocación de los paneles.

EN Apply mortar on the walls to level them. We shall consider the panel thickness so that it does not protrude from the base. Bear in mind that we shall always use the cardboard packaging as protection for the shower tray while installing the panels.

FR Enduire les murs de mortier afin de les niveler. Il faut tenir compte de l'épaisseur du panneau et faire en sorte qu'il ne dépasse pas de la base. Il est particulièrement recommandé d'utiliser le carton d'emballage pour protéger le receveur de douche pendant la pose des panneaux.

IT Applicare la malta sulle pareti, per livellarle. Si deve tenere conto dello spessore del pannello, affinché non fuoriesca dalla base. Usare sempre l'imballaggio di cartone per proteggere il piatto doccia durante la posa dei pannelli.

DE Mörtel an die Wände auftragen, um diese zu nivellieren. Die Stärke vom Paneel muss immer berücksichtigt werden, damit diese nicht aus der Grundfläche vorragt. Berücksichtigen Sie immer Ein Karton aus der Verpackung als Schutz für die Duschwanne während der Verlegung der Paneele zu benutzen.

ES Aplicar la resina de unión, en la cara del panel que vaya a poner en contacto con el mortero. Esperar 24 horas de secado, para poder utilizar los paneles.

EN Apply the joint resin on the panel face that will be in contact with the mortar. Allow to dry for 24 hours before using the panels.

FR Appliquer la résine d'accrochage sur le côté du panneau qui sera en contact avec le mortier. Laisser sécher pendant 24 heures pour pouvoir utiliser les panneaux.

IT Stendere la resina di unione sul lato del pannello da mettere in contatto con la malta. Fare asciugare 24 ore prima di usare i pannelli.

DE Das Bindeharz auf der Fläche, die mit dem Mörtel in Berührung kommt, auftragen. 24 Stunden Trocknungszeit, um die Paneele benutzen zu können.

ES Colocar un cinta adhesiva en la parte baja de la pared continua al plato de ducha. Aplicar la cola porcelánica en toda la superficie de las paredes mastreadas. Cuando coloque el panel deberá estar superpuesto un centímetro aprox. sobre el plato de ducha por toda la superficie del plato. Primero colocaremos el panel donde hemos puesto la cinta adhesiva, levantandolo poco a poco hasta apoyarlo completamente en la pared. Al panelar es importante que el panel este bien apuntalado para que se pegue y no se arquee.

EN Place adhesive tape at the bottom of the wall that is next to the shower tray. Apply the porcelain glue on the entire surface of the plastered walls. When you install the panel, it must overlap approx. one centimeter over the shower tray throughout the tray surface. We shall first install the panel on which we have placed adhesive tape, lifting it slowly until it is completely leaning on the wall. When paneling, it is important that the panel is underpinned well so that it sticks and does not bend.

FR Placer un ruban adhésif sur la partie basse du mur le long du receveur de douche. Étaler la colle à céramique sur toute la surface des murs enduits. Au moment de placer le panneau, celui-ci doit être superposé d'environ un centimètre sur toute la surface du receveur de douche. Poser tout d'abord le panneau où l'on a collé le ruban adhésif, en le soulevant progressivement jusqu'à ce qu'il soit complètement appuyé contre le mur. Lors de l'installation des panneaux, il est important que ceux-ci soient bien étayés pour les coller sans les courber.

IT Mettere del nastro adesivo sulla parte bassa della parete contigua al piatto doccia. Stendere la colla per ceramica su tutta la superficie delle pareti intonacate. Posizionare il pannello sovrapponendolo di un centimetro circa lungo tutta la superficie del piatto doccia. Per prima cosa collocare il pannello dove si è messo il nastro adesivo, sollevandolo progressivamente fino ad appoggiarlo completamente alla parete. Quando si pannella, è importante che il pannello venga ben puntellato affinché si incolli e non si inarchi.

DE Klebeband auf der unteren Seite der Wand durchgängig der Duschwanne anbringen. Tragen Sie den Porzellankleber auf die gesamte Oberfläche der verfugten Wände auf. Bei der Montage des Panels sollte es die Duschwanne auf der gesamten Fläche um ca. einen Zentimeter überlappen. Zuerst wird das Paneel an der Stelle angebracht, an der wir das Klebeband angebracht haben, indem wir es nach und nach anheben, bis es vollständig an der Wand anliegt. Es ist wichtig, dass die Platte gut abgestützt wird, um sicherzustellen, dass sie zusammenhält und sich nicht verzieht.

ES Rellenar las juntas entre paneles y los platos de ducha con silicona. Dejar secar 24h para su utilización

EN Fill the joints between the panels and the shower trays with silicone. Allow to dry for 24 hours before using.

FR Remplissez de silicone les joints entre les receveurs de duche et la plaque. Laisser sécher 24h avant utilisation.

IT Remplissez de silicone les joints entre les receveurs de duche et la plaque. Laisser sécher 24h avant utilisation.

DE Fugen zwischen Paneele und Duschwannen mit Silikon ausfüllen. 24 Stunden für die Benutzung trocken lassen.

MANIPULACIÓN PLANCHAS

Handling sheets

Manipulation plaques

Manipolazione lastre

Handhabung der platten

ES

CONSEJOS PARA EL TRANSPORTE Y ALMACENAJE DE PLANCHAS ZENON:

LAS PLANCHAS NUNCA SE DEBEN ARQUEAR Y SIEMPRE SE DEBEN TRANSPORTAR DE FORMA VERTICAL, NUNCA DE FORMA HORIZONTAL, PARA EVITAR QUE SE DEFORMEN O SE ROMPAN.
EL ALMACENAJE DEBERÁ REALIZARSE SIEMPRE EN EL PALET ORIGINAL O EN UNA BASE BIEN NIVELADA.

TRABAJO

ADECUAR LA TEMPERATURA DE TRABAJO (SI ES POSIBLE) A UNOS 18 GRADOS

Se aconseja que las planchas permanezcan al menos unas horas en el lugar a transformar, en el palet original o en posición vertical, y no manipularlas a una temperatura inferior a 8 grados.

Siempre intentaremos mantener el lugar de trabajo limpio de polvo o residuos.

Para encolar las planchas, la mesa de trabajo ha de ser totalmente plana.

EN

TIPS FOR TRANSPORTING AND STORING ZENON SHEETS:

THE SHEETS SHOULD NEVER BE BENT AND SHOULD ALWAYS BE TRANSPORTED VERTICALLY, NEVER HORIZONTALLY, TO PREVENT THEM FROM DEFORMING OR BREAKING.

STORAGE SHOULD ALWAYS BE ON THE ORIGINAL PALLET OR ON A WELL LEVELED BASE.

WORK

ADJUST THE WORKING TEMPERATURE (IF POSSIBLE) TO ABOUT 18 DEGREES.

It is recommended that the sheets remain at least a few hours on the place to be processed, on the original pallet or in a vertical position, and do not handle them at a temperature below 8 degrees.

We will always try to keep the workplace clean of dust or debris.

To glue the sheets, the work table must be completely flat.

FR

CONSEILS POUR LE TRANSPORT ET LE STOCKAGE DES FEUILLES ZENON:

LES TÔLES NE DOIVENT JAMAIS ÊTRE PLIÉES ET DOIVENT TOUJOURS ÊTRE TRANSPORTÉES VERTICALEMENT, JAMAIS HORIZONTALEMENT, AFIN D'ÉVITER QU'ELLES NE SE DÉFORMENT OU SE CASSENT.
LE STOCKAGE DOIT TOUJOURS SE FAIRE SUR LA PALETTE D'ORIGINE OU SUR UNE BASE BIEN NIVELÉE.

EMPLOI

RÉGLER LA TEMPÉRATURE DE TRAVAIL (SI POSSIBLE) À ENVIRON 18 DEGRÉS.

Il est recommandé que les plaques restent au moins quelques heures sur le lieu à traiter, sur la palette d'origine ou en position verticale, et qu'elles ne soient pas manipulées à une température inférieure à 8 degrés.

Nous essaierons toujours de garder le lieu de travail propre de poussière ou de débris.

Pour coller les plaques, la table de travail doit être complètement plate.

IT

SUGGERIMENTI PER IL TRASPORTO E LA CONSERVAZIONE DELLE LASTRE ZENON:

I TELI NON DEVONO MAI ESSERE PIEGATI E DEVONO ESSERE TRASPORTATI VERTICALMENTE, MAI ORIZZONTALMENTE. PER EVITARE CHE SI DEFORMINO O SI ROMPANO.
LO STOCCAGGIO DEVE ESSERE SEMPRE EFFETTUATO SUL PALLET ORIGINALE O SU UNA BASE BEN LIVELLATA.

PROCEDURA

REGOLARE LA TEMPERATURA DI LAVORO (SE POSSIBILE) A CIRCA 18 GRADI.

Si raccomanda di mantenere le lastre per almeno qualche ora sul luogo di lavorazione, sul pallet originale o in posizione verticale e di non manipolare a temperature inferiori agli 8 gradi.

Cercheremo sempre di tenere il luogo di lavoro pulito da polvere o detriti.

Per incollare le lastre, il piano di lavoro deve essere completamente piano.

DE

EMPFEHLUNGEN FÜR DEN TRASNPOR UND DAS EINLAGERN DER ZENON PLATTEN:

DIE PLATTEN DÜRFEN NIEMALS GEWÖLBT SEIN UND MÜSSEN IMMER SENKRECHT, NIEMALS WAAGERECHT TRANSPORTIERT WERDEN, UM VERFORMUNGEN ODER BRÜCHE ZU VERMEIDEN.

DIE LAGERUNG SOLLTE IMMER AUF DER ORIGINALPALETTE ODER AUF EINER GUT GEEBNETEN UNTERLAGE ERFOLGEN.

ARBEIT

ARBEITSTEMPERATUR (WENN MÖGLICH) AUF CA 18 GRAD ANPASSEN

Es wird empfohlen, die Platten mindestens einige Stunden an dem Ort, an dem sie verarbeitet werden sollen, auf der Originalpalette oder in aufrechter Position zu verweilen und sie nicht bei einer Temperatur von weniger als 8 Grad Celsius zu behandeln.

Wir werden immer versuchen, den Arbeitsplatz sauber von Staub oder Schmutz zu halten.

Das Ankleben der Platten, muss unbedingt auf einen komplett ebenen Arbeitstisch stattfinden.

LIMPIEZA

Cleaning

Nettoyage

Pulizia

Cleaning

ES

MANTENIMIENTO:

La limpieza y el mantenimiento de los platos de ducha Zenon no requieren ningún mantenimiento específico. Por lo general, es suficiente con enjuagarlos correctamente y procurar que no queden restos de productos de limpieza después de limpiar con un paño suave.

En la limpieza de nuestros platos de ducha debemos evitar el uso de ácidos, alcoholes o productos abrasivos.

A continuación se presentan los resultados de durabilidad del plato frente a la exposición de diferentes agentes químicos utilizados habitualmente en los ambientes de baño.

EN

MAINTENANCE:

Cleaning and maintenance of Zenon shower trays do not require any specific maintenance. Usually, rinsing them properly and ensuring that there is no cleaning product residue after cleaning with a cloth soft is sufficient.

In the cleaning of our shower trays, we shall avoid the use of acids, alcohol, or abrasive products.

Below, we can see the tray durability results to exposure to the various chemicals commonly used in bathroom settings.

FR

ENTRETIEN :

Le nettoyage et l'entretien des receveurs de douche Zenon n'exigent aucune opération spécifique. En règle générale, il suffit de les rincer correctement et d'éliminer les restes de produits de nettoyage à l'aide d'un chiffon doux.

Pour le nettoyage de nos receveurs de douche, il faut éviter d'utiliser des produits acides, abrasifs ou à base d'alcool.

Voici les résultats de durabilité du receveur de douche lorsque celui-ci est exposé aux différents agents chimiques utilisés habituellement dans les espaces de salles de bains.

IT

MANUTENZIONE:

La pulizia e la manutenzione dei piatti doccia Zenon non richiedono alcuna manutenzione specifica. In generale, è sufficiente sciacquarli correttamente e cercare di non lasciare resti di prodotti per la pulizia passando un panno morbido.

Per la pulizia dei nostri piatti doccia si deve evitare l'uso di acidi, alcol o prodotti abrasivi.

Di seguito, vengono elencati i risultati di durezza del piatto doccia soggetto all'esposizione a diversi agenti chimici impiegati abitualmente nei bagni.

DE

AUFRECHTERHALTUNG UND PFLEGE:

Die Reinigung und Pflege der Zenon-Duschwannen erfordert keine besondere Pflege. Im Allgemeinen reicht es aus, sie gut abzuspülen und sicherzustellen, dass nach dem Abwischen mit einem weichen Tuch keine Spuren von Reinigungsmitteln zurückbleiben. Bei der Reinigung unserer Duschwannen sollten wir Säuren, Alkohole oder Scheuermittel vermeiden.

UNE - EN 14527 · APTITUD PARA LA LIMPIEZA			
Producto Product Produit Prodotto Produkt	Efecto Effect Effet Effetto Wirkung	Resultado Result Résultat Risultato Ergebnis	Limpieza Cleaning Nettoyage Pulizia Reinigung
Lejia Bleach Eu de Javel Candeggina Bleiche	24 h	Resiste (No es afectado) Resists (Not affected) Résiste (N' affecte pas) Resiste (Non è influenzato) Verkraftet (wird nicht betroffen)	Agua y jabón Water and soap Eut et savon Acqua e sapone Wasser und Seife
Salfumán Acyl Chloride Acide Chlorhydrique Acide Chlorhydrique Salzsäure	1 h	Resiste (No es afectado) Resists (Not affected) Résiste (N' affecte pas) Resiste (Non è influenzato) Verkraftet (wird nicht betroffen)	Agua y jabón Water and soap Eut et savon Acqua e sapone Wasser und Seife
Desatascador Caustic soda Soude Caustique Acido clorídrico Kolben	1 h	Resiste (No es afectado) Resists (Not affected) Résiste (N' affecte pas) Resiste (Non è influenzato) Verkraftet (wird nicht betroffen)	Agua y jabón Water and soap Eut et savon Acqua e sapone Wasser und Seife
“Viakal”	1 h	Resiste (No es afectado) Resists (Not affected) Résiste (N' affecte pas) Resiste (Non è influenzato) Verkraftet (wird nicht betroffen)	Agua y jabón Water and soap Eut et savon Acqua e sapone Wasser und Seife
Vinagre Vinegar Vinaigre Aceto Essig	24 h	Resiste (No es afectado) Resists (Not affected) Résiste (N' affecte pas) Resiste (Non è influenzato) Verkraftet (wird nicht betroffen)	Agua y jabón Water and soap Eut et savon Acqua e sapone Wasser und Seife
Amoniaco Ammonia Ammoniaque Ammoniac Ammoniak	24 h	Resiste (No es afectado) Resists (Not affected) Résiste (N' affecte pas) Resiste (Non è influenzato) Verkraftet (wird nicht betroffen)	Agua y jabón Water and soap Eut et savon Acqua e sapone Wasser und Seife
Tinte Hair color Teinture cheveux Tintura per capelli Färbemittel	1 h	Resiste (No es afectado) Resists (Not affected) Résiste (N' affecte pas) Resiste (Non è influenzato) Verkraftet (wird nicht betroffen)	Agua y jabón Water and soap Eut et savon Acqua e sapone Wasser und Seife
Betadine	24 h	Resiste (No es afectado) Resists (Not affected) Résiste (N' affecte pas) Resiste (Non è influenzato) Verkraftet (wird nicht betroffen)	Agua y jabón Water and soap Eut et savon Acqua e sapone Wasser und Seife
“Cillit Bang”	24 h	Resiste (No es afectado) Resists (Not affected) Résiste (N' affecte pas) Resiste (Non è influenzato) Verkraftet (wird nicht betroffen)	Agua y jabón Water and soap Eut et savon Acqua e sapone Wasser und Seife

WARRANTY

GARANTÍA

Warranty

Garantie

Garanzia

Garantie

ES
GARANTIA:

Garantizamos, como fabricante, al comprador y usuario todos los derechos establecidos en la ley 7/2021 de 27 de abril de Garantías en la venta de bienes de consumo.

Asimismo, garantiza al comprador y usuario del apartado cuyos datos figuran en el Documento de Garantía, la reparación del aparato si ha sufrido una avería a causa de un defecto del material o de fabricación, siempre que se destine a uso privado y que haya sido manipulado correctamente y de acuerdo con las instrucciones pertinentes de montaje, conexión, puesta en marcha y manejo. Estas reparaciones serán gratuitas, incluyendo el coste de las piezas de recambio, la mano de obra del personal técnico y el desplazamiento del personal del Servicio Oficial al domicilio del usuario previa exhibición de los documentos de garantía y compra.

Esta garantía corresponde a la garantía mínima que le ofrecemos como fabricante.

Para tener derecho a esta garantía es imprescindible acreditar ante el Servicio Oficial, la fecha de la recepción del producto, mostrando la FACTURA o TICKET DE COMPRA o el albarán de entrega del producto y el manual de instalación cuñado por el instalador.

FR
GARANTIE:

Garantissons, en tant que fabricant, l'acheteur et l'utilisateur de tous les droits établis dans la Loi 7/2021 du 27 avril de Garanties en la vente de biens de consommation.

En outre, nous garantissons également à l'acheteur ou à l'utilisateur de l'appareil dont les données figurent sur le Document de garantie, la réparation de l'appareil si celui-ci a été endommagé en raison d'un défaut matériel ou de fabrication, à condition qu'il soit destiné à un usage privé et qu'il a été manipulé correctement, conformément aux instructions de montage, de raccord, de mise en service et de manipulation. Ces réparations seront gratuites, incluant le coût des pièces de rechange, de la main d'œuvre du personnel technique et du déplacement du personnel du Service officiel chez l'utilisateur, suite à la présentation des documents de garantie et d'achat.

Esta garantía corresponde a la garantía mínima que le ofrecemos como fabricante.

Para tener derecho a esta garantía es imprescindible acreditar ante el Servicio Oficial, la fecha de la recepción del producto, mostrando la FACTURA o TICKET DE COMPRA o el albarán de entrega del producto y el manual de instalación cuñado por el instalador.

IT
GARANZIA:

Come fabbricanti, garantiamo all'acquirente e utente tutti i diritti stabiliti dalla legge 7/2021 del 27 aprile sulle Garanzie di vendita di beni di consumo.

Inoltre, garantiamo all'acquirente e utente del prodotto, i cui dati figurano nel Documento di Garantia, la riparazione del bene in caso di danni per difetto del materiale o di fabbricazione, a condizione che sia destinato a uso privato e che sia stato manipolato correttamente e in base alle dovute istruzioni di montaggio, collegamento, messa in funzione e manipolazione. Le riparazioni saranno gratuite, incluso il costo dei pezzi di ricambio, la manodopera del personale tecnico e il trasferimento del personale del Servizio ufficiale al domicilio dell'utente, previa esibizione dei documenti di garanzia e acquisto.

La presente garanzia è la garanzia minima che offriamo come fabbricante.

Per avere diritto alla garanzia, è indispensabile attestare al Servizio ufficiale la data di ricezione del prodotto, esibendo la FATTURA o SCONTRINO DI ACQUISTO oppure la bolla di consegna del prodotto e il manuale di installazione firmbrato dall'installatore.

TERMINI E CONDIZIONI
Il termine per reclamare la mancanza di conformità da parte del consumatore è di 36 mesi per prodotti nuovi e di 12 mesi dalla consegna del bene per prodotti acquistati in seconde transazioni e/o provenienti da mostre. In caso di mancanza di conformità del bene con il contratto, il consumatore potrà scegliere tra la riparazione o la sostituzione, salvo che sia impossibile o sproporzionato.

Per prodotti consegnati da agenzie di trasporto, il termine massimo di reclamo è di 48 ore dalla consegna.
Il termine per informare su qualsiasi mancanza di conformità è di due mesi dal momento in cui l'acquirente o utente ne venga a conoscenza.
Tale garanzia si concede a favore dell'acquirente o utente a condizione che sia regolarmente giustificata con fattura originale o scontrino d'acquisto e bolla di consegna o buono di consegna del bene.

Tutti i nostri prodotti hanno una garanzia di due anni contro i difetti di fabbricazione. La presentazione della fattura di acquisto è sufficiente per esercitare questo diritto.

La garanzia non copre i difetti dovuti all'uso improprio del prodotto, né quelli causati dal cattivo trasporto, dalla cattiva conservazione o dalla cattiva manutenzione del prodotto. I piatti doccia devono essere conservati in posizione orizzontale, appoggiati su una superficie completamente piana che impedisca qualsiasi deformazione, e devono essere controllati in questo senso prima dell'installazione. I reclami relativi a piatti doccia piegati o piegati che sono già stati installati non sono coperti dalla garanzia. Il piatto doccia deve essere installato utilizzando solo adesivi di tipo PU. I materiali adesivi di tipo C (colla di cemento, colla di malta, ecc.) sono assolutamente sconsigliati per l'installazione del piatto doccia e il loro uso annulla la garanzia. Per sigillare il perimetro della giunzione del piatto doccia con il rivestimento e le pareti della doccia si deve usare solo silicone neutro. Seguite le istruzioni del manuale di installazione, uso e manutenzione e, se necessario, non esitate a contattare il nostro servizio di assistenza tecnica. In caso di installazione errata o negligente e non conforme al nostro Manuale d'installazione ZENON, la garanzia e la responsabilità saranno esclusivamente a carico dell'installatore o della società di installazione.

EXCLUSIONE DI GARANZIA:
Sono esclusi dalla garanzia i danni per guasti provocati in conseguenza a:

- Rottura durante il trasporto e/o manipolazione durante l'installazione.
- Forza maggiore per qualsiasi fenomeno atmosferico o geológico.
- Agentes químicos o reacciones electroquímicas, en combinación con el material y/o agua como por ejemplo los producidos por derrame de líquidos o materiales sobre el producto, por la dureza del agua y/o exceso de cal, humedad ambiental excesiva.
- Instalación incorrecta no acorde con la normativa local vigente y al manual del montador suministrado con el bien.
- Intervención o manipulación por parte de personal técnico no autorizado o no perteneciente al Servicio Oficial, aunque dicha intervención sea o haya sido parcial.
- Daños producidos por trabajos de electricidad, fontanería, albañilería, etc. Realizados al instalar el aparato en domicilio del usuario.
- Manipulación de los datos que figuren en factura, ticket de compra o en el documento de garantía.
- Uso no acorde con las instrucciones del fabricante o ajeno a la finalidad del producto.
- Uso anormal del producto en general.

La garantía NO CUBRE las operaciones de mantenimiento periódico del producto tales como limpiezas en general y todas aquellas roturas derivadas de una mala utilización o uso forzado de los componentes del producto.

La garantía NO CUBRE los gastos de obra de la retirada del producto para su reparación y/o mantenimiento.

Se recomienda la instalación de sus productos una vez alicatado y pavimentados los lugares de ubicación de los bienes suministrados, para facilitar las operaciones de mantenimiento de los mismos, excepción hecha de aquellos en los que sea necesario para el posterior montaje de los equipos o productos.

Estas condiciones se aplican a productos instalados en España, Andorra y Portugal, si el producto estuviera instalado en un país diferente, el plazo y condiciones de la garantía serán los estrictamente legales en dicho país.

EN
WARRANTY:

We, as the manufacturer, warranty to the buyer and user all the rights established under Law 7/2021 of 27 april of Warranties in the Sale of Consumer Goods.

In addition, we warranty to the purchaser and user the section that has its data contained in the Warranty Document, the repair of the device in case of damage due to a material or manufacturing defect, provided that it is intended for private use and has been handled correctly and as per the relevant instructions for installation, connection, commissioning, and operation. These repairs will be free, including the cost of replacement parts, the technical personnel labor, and the travel for the Official Service personnel to the user's address, on presentation of the warranty and purchase documents.

This warranty corresponds with the minimum warranty that we offer you as a manufacturer.

TERMS AND CONDITIONS

The period for the consumer to claim non-compliance is 36 months for new products, and 12 months for products purchased in second transactions and/or from exhibitions, from the delivery of the goods. If the goods are in non-compliance with the contract, the consumer can choose between repairing or replacing them, unless either of these is impossible or disproportionate. For products delivered by Transport Agencies, the maximum term for claims will be 48 hours from the delivery.

The deadline for reporting any non-compliance is two months from the moment the buyer or user had knowledge of it. This warranty is granted in favor of the buyer or user, provided that this is duly justified with an original invoice or purchase ticket and delivery note, or delivery note of the device. All our products have a two-year warranty against manufacturing defects. The presentation of the purchase invoice is sufficient to exercise this right. The warranty does not cover defects due to improper use of the product, or those caused by poor transport, conservation or maintenance of the product. Shower trays must be stored in a horizontal position, supported on a completely flat surface that prevents deformation, and must be checked in this regard before installation. Claims for curved or bent shower trays that are installed are not covered by warranty. The shower tray must be installed using only PU. Type C bonding materials (cementitious adhesive, adhesive mortars, etc.) are not recommended for the installation of the shower tray and their use will void the warranty. Only neutral silicone should be used to seal the perimeter of the shower tray joint with the lining and screen.

Follow the instructions in the installation, use and maintenance manual and, if necessary, do not hesitate to contact our technical support service. In cases due to incorrect or negligent installation not in accordance with our ZENON installation Manual, the warranty and responsibility will be exclusive to the installer or installation company.

DISCLAIMER OF WARRANTY:
The warranty excludes damage caused by breakdowns produced as a result of:

• Breakage during transport and/or handling during installation.
• Force majeure due to any atmospheric or geological phenomenon.
• Chemical products or electrochemical reactions, in combination with the material and/or water, e.g. those produced from spilling liquids or materials on the product, due to water hardness and/or excess lime, excessive humidity.
• Incorrect installation, not in accordance with local laws in force and the installation manual supplied with the goods.
• Intervention or handling by non-authorized technical personnel or personnel not belonging to the Official Service, even if the intervention is or has been partial.
• Damage caused by electricity, plumbing, masonry works, etc. Carried out when installing the device at the user's home.
• Tampering data appearing on the invoice, purchase ticket, or warranty document.
• Use not in accordance with the manufacturer's instructions or unconnected with the purpose of the product.
• The uncommon use of the product in general.

The warranty DOES NOT COVER periodic maintenance operations such as cleaning in general and all those breakages arising from improper use, or forced use, of the product components.

The warranty DOES NOT COVER work expenses for removing the product for its repair and/or maintenance.

We recommended installing your products once the location for the supplied goods has been tiled and paved, to facilitate their maintenance operations, except for those where it is necessary for the subsequent assembly of the equipment or products.

These conditions apply to products installed in Spain, Andorra, and Portugal; if the product is installed in a different country, the warranty terms and conditions will be the strictly legal ones in that country.

EXCLUSIONE DI GARANZIA

Sont exclus de la garantie les dégâts qui résultent de défaillances dues à:

- Rupture pendant le transport et/ou la manipulation lors de l'installation.
- Force majeure, due à un phénomène atmosphérique ou géologique quelconque.
- Agents chimiques ou réactions électrochimiques en combinaison avec le matériau et/ou l'eau, comme par exemple ceux qui apparaissent suite au déversement de liquides ou de matières sur le produit, en raison de ladureté de l'eau et/ou l'excès de calcaire, de l'humidité ambiante excessive.
- Installation erronée non conforme à la réglementation locale en vigueur et au manuel de montage fourni avec l'article.
- Intervention ou manipulation de la part d'un personnel technique non autorisé ou ne faisant pas partie du Service officiel, même en cas d'intervention partielle.
- Dégâts causés par des travaux d'électricité, de plomberie,de maçonnerie et autres, qui surviennent lors de l'installation de l'article au domicile de l'utilisateur.
- Manipulation des données figurant sur la facture, le ticket d'achat ou le document de garantie.
- Utilisation non conforme aux instructions du fabricant oùa la finalité du produit.
- Utilisation anormale du produit en général.

La garantie NE COUVRE PAS les opérations d'entretien périodique du produit telles que les nettoyages en général et l'ensemble des dégâts qui découlent d'une mauvaise utilisation ou d'une utilisation forcée des composants de l'article.

La garante NE COUVRE PAS les dépenses dues aux travaux de retrait du produit pour réparation et/ou entretien.

Il est recommandé d'installer vos produits après la pose du carrelage ou du revêtement dans l'espace où ils seront situés, afin de faciliter les opérations d'entretien, exception faite des espaces où cela est nécessaire pour le montage ultérieur des équipements ou des produits.

Ces conditions s'appliquent aux produits installés en Espagne, en Andorre ou au Portugal. Si le produit est installé dans un autre pays, le délai et les conditions de la garantie seront strictement conformes aux lois du pays en question.

EXCLUSIONE DI GARANZIA

Sono esclusi dalla garanzia i danni per guasti provocati in conseguenza a:

- Rottura durante il trasporto e/o manipolazione durante l'installazione.
- Forza maggiore per qualsiasi fenomeno atmosferico o geologico.
- Agenti chimici o reazioni elettrochimiche in combinazione con il materiale e/o acqua, come per esempio quelli causati da fuoriuscite di liquidi o materiali sul prodotto, dalla durezza dell'acqua, eccesso di calcare e/o umidità ambientale.
- Installazione errata non conforme alla normativa locale vigente e al manuale di montaggio fornito con il bene.
- Intervento o manipolazione da parte di personale tecnico non autorizzato o non appartenente al Servizioufficiale, anche se tale intervento sia o sia stato parziale.
- Danni provocati da lavori elettrici, idraulici, di edilizia, ecc. causati installando il bene nel domicilio dell'utente.
- Manipolazione dei dati che figurano sulla fattura,scontrino d'acquisto o sul documento di garanzia.
- Uso non conforme alle istruzioni del fabbricante ostraneoe alla finalità del prodotto.
- Uso anomalo del prodotto in generale.

La garanzia NON COPRE le operazioni di manutenzione periodiche del prodotto, quali la pulizia in generale e tutte le rotture dovute a un cattivo utilizzo o uso forzato dei componenti del prodotto.

La garanzia NON COPRE le spese dei lavori per smontare il prodotto per la riparazione e/o manutenzione.

Si consiglia l'installazione dei beni forniti una volta piastrellati e pavimentati i vani in cui verranno collocati, per agevolarne le operazioni di manutenzione, a eccezione di queglii spazi in cui ciò sia necessario per il successivo montaggio delle attrezzature o prodotti.

Le presenti condizioni si applicano a prodotti installati in Spagna, Andorra e Portogallo. Se il prodotto fosse installato in un paese diverso, i termini e le condizioni di garanzia si atterranno strettamente alle norme legali del paese in questione.

EXCLUSIONE DI GARANZIA

Sont exclus de la garantie les dégâts qui résultent de défaillances dues à:

- Rupture pendant le transport et/ou la manipulation lors de l'installation.
- Force majeure, due à un phénomène atmosphérique ou géologique quelconque.
- Agents chimiques ou réactions électrochimiques en combinaison avec le matériau et/ou l'eau, comme par exemple ceux qui apparaissent suite au déversement de liquides ou de matières sur le produit, en raison de ladureté de l'eau et/ou l'excès de calcaire, de l'humidité ambiante excessive.
- Installation erronée non conforme à la réglementation locale en vigueur et au manuel de montage fourni avec l'article.
- Intervention ou manipulation de la part d'un personnel technique non autorisé ou ne faisant pas partie du Service officiel, même en cas d'intervention partielle.
- Dégâts causés par des travaux d'électricité, de plomberie,de maçonnerie et autres, qui surviennent lors de l'installation de l'article au domicile de l'utilisateur.
- Manipulation des données figurant sur la facture, le ticket d'achat ou le document de garantie.
- Utilisation non conforme aux instructions du fabricant oùa la finalité du produit.
- Utilisation anormale du produit en général.

La garantie NE COUVRE PAS les opérations d'entretien périodique du produit telles que les nettoyagees en général et l'ensemble des dégâts qui découlent d'une mauvaise utilisation ou d'une utilisation forcée des composants de l'article.

La garante NE COUVRE PAS les dépenses dues aux travaux de retrait du produit pour réparation et/ou entretien.

Il est recommandé d'installer vos produits après la pose du carrelage ou du revêtement dans l'espace où ils seront situés, afin de faciliter les opérations d'entretien, exception faite des espaces où cela est nécessaire pour le montage ultérieur des équipements ou des produits.

Ces conditions s'appliquent aux produits installés en Espagne, en Andorre ou au Portugal. Si le produit est installé dans un autre pays, le délai et les conditions de la garantie seront strictement conformes aux lois du pays en question.

EXCLUSIONE DI GARANZIA

Sont exclus de la garantie les dégâts qui résultent de défaillances dues à:

- Rupture pendant le transport et/ou la manipulation lors de l'installation.
- Force majeure, due à un phénomène atmosphérique ou géologique quelconque.
- Agents chimiques ou réactions électrochimiques en combinaison avec le matériau et/ou l'eau, comme par exemple ceux qui apparaissent suite au déversement de liquides ou de matières sur le produit, en raison de ladureté de l'eau et/ou l'excès de calcaire, de l'humidité ambiante excessive.
- Installation erronée non conforme à la réglementation locale en vigueur et au manuel de montage fourni avec l'article.
- Intervention ou manipulation de la part d'un personnel technique non autorisé ou ne faisant pas partie du Service officiel, même en cas d'intervention partielle.
- Dégâts causés par des travaux d'électricité, de plomberie,de maçonnerie et autres, qui surviennent lors de l'installation de l'article au domicile de l'utilisateur.
- Manipulation des données figurant sur la facture, le ticket d'achat ou le document de garantie.
- Utilisation non conforme aux instructions du fabricant oùa la finalité du produit.
- Utilisation anormale du produit en général.

La garantie NE COUVRE PAS les opérations d'entretien périodique du produit telles que les nettoyagees en général et l'ensemble des dégâts qui découlent d'une mauvaise utilisation ou d'une utilisation forcée des composants de l'article.

La garante NE COUVRE PAS les dépenses dues aux travaux de retrait du produit pour réparation et/ou entretien.

Il est recommandé d'installer vos produits après la pose du carrelage ou du revêtement dans l'espace où ils seront situés, afin de faciliter les opérations d'entretien, exception faite des espaces où cela est nécessaire pour le montage ultérieur des équipements ou des produits.

Ces conditions s'appliquent aux produits installés en Espagne, en Andorre ou au Portugal. Si le produit est installé dans un autre pays, le délai et les conditions de la garantie seront strictement conformes aux lois du pays en question.

EXCLUSIONE DI GARANZIA

Sont exclus de la garantie les dégâts qui résultent de défaillances dues à:

- Rupture pendant le transport et/ou la manipulation lors de l'installation.
- Force majeure, due à un phénomène atmosphérique ou géologique quelconque.
- Agents chimiques ou réactions électrochimiques en combinaison avec le matériau et/ou l'eau, comme par exemple ceux qui apparaissent suite au déversement de liquides ou de matières sur le produit, en raison de ladureté de l'eau et/ou l'excès de calcaire, de l'humidité ambiante excessive.
- Installation erronée non conforme à la réglementation locale en vigueur et au manuel de montage fourni avec l'article.
- Intervention ou manipulation de la part d'un personnel technique non autorisé ou ne faisant pas partie du Service officiel, même en cas d'intervention partielle.
- Dégâts causés par des travaux d'électricité, de plomberie,de maçonnerie et autres, qui surviennent lors de l'installation de l'article au domicile de l'utilisateur.
- Manipulation des données figurant sur la facture, le ticket d'achat ou le document de garantie.
- Utilisation non conforme aux instructions du fabricant oùa la finalité du produit.
- Utilisation anormale du produit en général.

La garantie NE COUVRE PAS les opérations d'entretien périodique du produit telles que les nettoyyages en général et l'ensemble des dégâts qui découlent d'une mauvaise utilisation ou d'une utilisation forcée des composants de l'article.

La garante NE COUVRE PAS les dépenses dues aux travaux de retrait du produit pour réparation et/ou entretien.

Il est recommandé d'installer vos produits après la pose du carrelage ou du revêtement dans l'espace où ils seront situés, afin de faciliter les opérations d'entretien, exception faite des espaces où cela est nécessaire pour le montage ultérieur des équipements ou des produits.

Ces conditions s'appliquent aux produits installés en Espagne, en Andorre ou au Portugal. Si le produit est installé dans un autre pays, le délai et les conditions de la garantie seront strictement conformes aux lois du pays en question.

EXCLUSIONE DI GARANZIA

Sont exclus de la garantie les dégâts qui résultent de défaillances dues à:

- Rupture pendant le transport et/ou la manipulation lors de l'installation.
- Force majeure, due à un phénomène atmosphérique ou géologique quelconque.
- Agents chimiques ou réactions électrochimiques en combinaison avec le matériau et/ou l'eau, comme par exemple ceux qui apparaissent suite au déversement de liquides ou de matières sur le produit, en raison de ladureté de l'eau et/ou l'excès de calcaire, de l'humidité ambiante excessive.
- Installation erronée non conforme à la réglementation locale en vigueur et au manuel de montage fourni avec l'article.
- Intervention ou manipulation de la part d'un personnel technique non autorisé ou ne faisant pas partie du Service officiel, même en cas d'intervention partielle.
- Dégâts causés par des travaux d'électricité, de plomberie,de maçonnerie et autres, qui surviennent lors de l'installation de l'article au domicile de l'utilisateur.
- Manipulation des données figurant sur la facture, le ticket d'achat ou le document de garantie.
- Utilisation non conforme aux instructions du fabricant oùa la finalité du produit.
- Utilisation anormale du produit en général.

La garantie NE COUVRE PAS les opérations d'entretien périodique du produit telles que les nettoyyages en général et l'ensemble des dégâts qui découlent d'une mauvaise utilisation ou d'une utilisation forcée des composants de l'article.

La garante NE COUVRE PAS les dépenses dues aux travaux de retrait du produit pour réparation et/ou entretien.

Il est recommandé d'installer vos produits après la pose du carrelage ou du revêtement dans l'espace où ils seront situés, afin de faciliter les opérations d'entretien, exception faite des espaces où cela est nécessaire pour le montage ultérieur des équipements ou des produits.

Ces conditions s'appliquent aux produits installés en Espagne, en Andorre ou au Portugal. Si le produit est installé dans un autre pays, le délai et les conditions de la garantie seront strictement conformes aux lois du pays en question.

EXCLUSIONE DI GARANZIA

Sont exclus de la garantie les dégâts qui résultent de défaillances dues à:

- Rupture pendant le transport et/ou la manipulation lors de l'installation.
- Force majeure, due à un phénomène atmosphérique ou géologique quelconque.
- Agents chimiques ou réactions électrochimiques en combinaison avec le matériau et/ou l'eau, comme par exemple ceux qui apparaissent suite au déversement de liquides ou de matières sur le produit, en raison de ladureté de l'eau et/ou l'excès de calcaire, de l'humidité ambiante excessive.
- Installation erronée non conforme à la réglementation locale en vigueur et au manuel de montage fourni avec l'article.
- Intervention ou manipulation de la part d'un personnel technique non autorisé ou ne faisant pas partie du Service officiel, même en cas d'intervention partielle.
- Dégâts causés par des travaux d'électricité, de plomberie,de maçonnerie et autres, qui surviennent lors de l'installation de l'article au domicile de l'utilisateur.
- Manipulation des données figurant sur la facture, le ticket d'achat ou le document de garantie.
- Utilisation non conforme aux instructions du fabricant oùa la finalité du produit.
- Utilisation anormale du produit en général.

La garantie NE COUVRE PAS les opérations d'entretien périodique du produit telles que les nettoyyages en général et l'ensemble des dégâts qui découlent d'une mauvaise utilisation ou d'une utilisation forcée des composants de l'article.
La garante NE COUVRE PAS les dépenses dues aux travaux de retrait du produit pour réparation et/ou entretien.
Il est recommandé d'installer vos produits après la pose du carrelage ou du revêtement dans l'espace où ils seront situés, afin de faciliter les opérations d'entretien, exception faite des espaces où cela est nécessaire pour le montage ultérieur des équipements ou des produits.
Ces conditions s'appliquent aux produits installés en Espagne, en Andorre ou au Portugal. Si le produit est installé dans un autre pays, le délai et les conditions de la garantie seront strictement conformes aux lois du pays en question.

EXCLUSIONE DI GARANZIA

Sont exclus de la garantie les dégâts qui résultent de défaillances dues à:

- Rupture pendant le transport et/ou la manipulation lors de l'installation.
- Force majeure, due à un phénomène atmosphérique ou géologique quelconque.
- Agents chimiques ou réactions électrochimiques en combinaison avec le matériau et/ou l'eau, comme par exemple ceux qui apparaissent suite au déversement de liquides ou de matières sur le produit, en raison de ladureté de l'eau et/ou l'excès de calcaire, de l'humidité ambiante excessive.
- Installation erronée non conforme à la réglementation locale en vigueur et au manuel de montage fourni avec l'article.
- Intervention ou manipulation de la part d'un personnel technique non autorisé ou ne faisant pas partie du Service officiel, même en cas d'intervention partielle.
- Dégâts causés par des travaux d'électricité, de plomberie,de maçonnerie et autres, qui surviennent lors de l'installation de l'article au domicile de l'utilisateur.
- Manipulation des données figurant sur la facture, le ticket d'achat ou le document de garantie.
- Utilisation non conforme aux instructions du fabricant oùa la finalité du produit.
- Utilisation anormale du produit en général.

La garantie NE COUVRE PAS les opérations d'entretien périodique du produit telles que les nettoyyages en général et l'ensemble des dégâts qui découlent d'une mauvaise utilisation ou d'une utilisation forcée des composants de l'article.

La garante NE COUVRE PAS les dépenses dues aux travaux de retrait du produit pour réparation et/ou entretien.

Il est recommandé d'installer vos produits après la pose du carrelage ou du revêtement dans l'espace où ils seront situés, afin de faciliter les opérations d'entretien, exception faite des espaces où cela est nécessaire pour le montage ultérieur des équipements ou des produits.

Ces conditions s'appliquent aux produits installés en Espagne, en Andorre ou au Portugal. Si le produit est installé dans un autre pays, le délai et les conditions de la garantie seront strictement conformes aux lois du pays en question.

EXCLUSIONE DI GARANZIA

Sont exclus de la garantie les dégâts qui résultent de défaillances dues à:

- Rupture pendant le transport et/ou la manipulation lors de l'installation.
- Force majeure, due à un phénomène atmosphérique ou géologique quelconque.
- Agents chimiques ou réactions électrochimiques en combinaison avec le matériau et/ou l'eau, comme par exemple ceux qui apparaissent suite au déversement de liquides ou de matières sur le produit, en raison de ladureté de l'eau et/ou l'excès de calcaire, de l'humidité ambiante excessive.
- Installation erronée non conforme à la réglementation locale en vigueur et au manuel de montage fourni avec l'article.
- Intervention ou manipulation de la part d'un personnel technique non autorisé ou ne faisant pas partie du Service officiel, même en cas d'intervention partielle.
- Dégâts causés par des travaux d'électricité, de plomberie,de maçonnerie et autres, qui surviennent lors de l'installation de l'article au domicile de l'utilisateur.
- Manipulation des données figurant sur la facture, le ticket d'achat ou le document de garantie.
- Utilisation non conforme aux instructions du fabricant oùa la finalité du produit.
- Utilisation anormale du produit en général.

La garantie NE COUVRE PAS les opérations d'entretien périodique du produit telles que les nettoyyages en général et l'ensemble des dégâts qui découlent d'une mauvaise utilisation ou d'une utilisation forcée des composants de l'article.

La garante NE COUVRE PAS les dépenses dues aux travaux de retrait du produit pour réparation et/ou entretien.

Il est recommandé d'installer vos produits après la pose du carrelage ou du revêtement dans l'espace où ils seront situés, afin de faciliter les opérations d'entretien, exception faite des espaces où cela est nécessaire pour le montage ultérieur des équipements ou des produits.

Ces conditions s'appliquent aux produits installés en Espagne, en Andorre ou au Portugal. Si le produit est installé dans un autre pays, le délai et les conditions de la garantie seront strictement conformes aux lois du pays en question.

EXCLUSIONE DI GARANZIA

Sont exclus de la garantie les dégâts qui résultent de défaillances dues à:

- Rupture pendant le transport et/ou la manipulation lors de l'installation.
- Force majeure, due à un phénomène atmosphérique ou géologique quelconque.
- Agents chimiques ou réactions électrochimiques en combinaison avec le matériau et/ou l'eau, comme par exemple ceux qui apparaissent suite au déversement de liquides ou de matières sur le produit, en raison de ladureté de l'eau et/ou l'excès de calcaire, de l'humidité ambiante excessive.
- Installation erronée non conforme à la réglementation locale en vigueur et au manuel de montage fourni avec l'article.
- Intervention ou manipulation de la part d'un personnel technique non autorisé ou ne faisant pas partie du Service officiel, même en cas d'intervention partielle.
- Dégâts causés par des travaux d'électricité, de plomberie,de maçonnerie et autres, qui surviennent lors de l'installation de l'article au domicile de l'utilisateur.
- Manipulation des données figurant sur la facture, le ticket d'achat ou le document de garantie.
- Utilisation non conforme aux instructions du fabricant oùa la finalité du produit.
- Utilisation anormale du produit en général.

La garantie NE COUVRE PAS les opérations d'entretien périodique du produit telles que les nettoyyages en général et l'ensemble des dégâts qui découlent d'une mauvaise utilisation ou d'une utilisation forcée des composants de l'article.

La garante NE COUVRE PAS les dépenses dues aux travaux de retrait du produit pour réparation et/ou entretien.

Il est recommandé d'installer vos produits après la pose du carrelage ou du revêtement dans l'espace où ils seront situés, afin de faciliter les opérations d'entretien, exception faite des espaces où cela est nécessaire pour le montage ultérieur des équipements ou des produits.

Ces conditions s'appliquent aux produits installés en Espagne, en Andorre ou au Portugal. Si le produit est installé dans un autre pays, le délai et les conditions de la garantie seront strictement conformes aux lois du pays en question.

EXCLUSIONE DI GARANZIA

Sont exclus de la garantie les dégâts qui résultent de défaillances dues à:

- Rupture pendant le transport et/ou la manipulation lors de l'installation.
- Force majeure, due à un phénomène atmosphérique ou géologique quelconque.
- Agents chimiques ou réactions électrochimiques en combinaison avec le matériau et/ou l'eau, comme par exemple ceux qui apparaissent suite au déversement de liquides ou de matières sur le produit, en raison de ladureté de l'eau et/ou l'excès de calcaire, de l'humidité ambiante excessive.
- Installation erronée non conforme à la réglementation locale en vigueur et au manuel de montage fourni avec l'article.
- Intervention ou manipulation de la part d'un personnel technique non autorisé ou ne faisant pas partie du Service officiel, même en cas d'intervention partielle.
- Dégâts causés par des travaux d'électricité, de plomberie,de maçonnerie et autres, qui surviennent lors de l'installation de l'article au domicile de l'utilisateur.
- Manipulation des données figurant sur la facture, le ticket d'achat ou le document de garantie.
- Utilisation non conforme aux instructions du fabricant oùa la finalité du produit.
- Utilisation anormale du produit en général.

La garantie NE COUVRE PAS les opérations d'entretien périodique du produit telles que les nettoyyages en général et l'ensemble des dégâts qui découlent d'une mauvaise utilisation ou d'une utilisation forcée des composants de l'article.

La garante NE COUVRE PAS les dépenses dues aux travaux de retrait du produit pour réparation et/ou entretien.

Il est recommandé d'installer vos produits après la pose du carrelage ou du revêtement dans l'espace où ils seront situés, afin de faciliter les opérations d'entretien, exception faite des espaces où cela est nécessaire pour le montage ultérieur des équipements ou des produits.

Ces conditions s'appliquent aux produits installés en Espagne, en Andorre ou au Portugal. Si le produit est installé dans un autre pays, le délai et les conditions de la garantie seront strictement conformes aux lois du pays en question.

EXCLUSIONE DI GARANZIA

Sont exclus de la garantie les dégâts qui résultent de défaillances dues à:

PROPIEDAD INTELECTUAL

Intellectual property
 Propriété intellectuelle
 Proprietà intellettuale
 Urheberrecht

ES

El contenido de este catálogo está protegido por la ley de Propiedad Intelectual, Real Decreto Legislativo 1/1996.

Cualquier reproducción del mismo, en parte o en su totalidad, sin autorización expresa de ZENON SMART SOLID SURFACE, puede ser sancionada conforme el código penal.

ZENON SMART SOLID SURFACE, se reserva el derecho de modificar y/o suprimir ciertos modelos, características o presentaciones de los modelos expuestos en este catálogo, sin previo aviso, por exigencias de producción sin que se contraiga derecho o perjuicio alguno.

Todas nuestras medidas estándar están sujetas a posibles variaciones por circunstancias de la producción.

Los ambientes que se muestran en este catálogo, son sugerencias decorativas de carácter publicitario.

Los colores o tonos y las texturas de los modelos mostrados en este catálogo, pueden presentar ligeras diferencias respecto a las piezas reales. Es importante antes de la colocación comprobar que las piezas corresponden a los modelos y características de calidad, tono y calibre solicitados.

Debiéndose utilizar en la instalación real las instrucciones de colocación editadas por ZENON SMART SOLID SURFACE.

EN

The content of this catalogue is protected by the Intellectual Property law, Royal Decree Legislative 1/1996.

Any reproduction in part or in its entirety, without express authorisation of ZENON SMART SOLID SURFACE, can be punishable under the penal code.

Due to production constraints, ZENON SMART SOLID SURFACE, reserves the right, without prejudice, to modify and/or discontinue certain products or features, or vary the appearance of products in this catalogue, without prior notice. Statutory rights are not affected.

All standard measurements are subject to possible variation due to the production process.

The illustrations shown in this catalogue are representative only and for advertising purposes.

The colours or tones and textures of the models shown in this catalogue may differ slightly from the actual items.

Before installation we strongly recommend you ensure all items delivered are as required in terms of product, quality, colour and calibre.

ZENON SMART SOLID SURFACE fixing instructions must be followed at all times.

FR

Le contenu de ce catalogue est protégé par la loi de propriété intellectuelle, royal décret législatif 1/ 1996.

La reproduction d'une part ou de la totalité sans autorisation de ZENON SMART SOLID SURFACE peut être sanctionné par le code penal.

ZENON SMART SOLID SURFACE, se réserve le droit de modifier et/ou de supprimer certains modèles, caractéristiques ou présentations des modèles de ce catalogue, sans préavis, pour des raisons de production, sans contracter aucun droit ou dommage.

Toutes les mesures standard peuvent faire l'objet d'éventuelles variations en raison des circonstances de production.

Les ambiances faisant partie de ce catalogue sont des propositions de décoration de type publicitaire.

Les couleurs ou les tons et les textures des modèles présentés dans ce catalogue peuvent présenter de légères différences par rapport aux pièces réelles. Il est important de vérifier avant la pose que les pièces correspondent aux modèles et aux caractéristiques concernant la qualité, le ton et le calibre sollicités par le client.

Lors de la pose, les instructions de pose publiées par ZENON SMART SOLID SURFACE doivent être respectées.

IT

Il contenuto di questo catalogo è protetto dalla legge di Proprietà Intellettuale, Regio Decreto Legislativo 1/1996.

Qualsiasi riproduzione, parziale o totale, senza l'autorizzazione espressa di ZENON SMART SOLID SURFACE è perseguito a norma di legge.

ZENON SMART SOLID SURFACE, si riserva il diritto di modificare e/o eliminare determinati modelli, caratteristiche o presentazioni dei modelli esposti nel presente catalogo, senza previo avviso, per esigenze di produzione senza che ne derivi alcun diritto o pregiudizio.

Tutte le nostre misure standard sono soggette a possibili variazioni per circostanze di produzione.

Gli ambienti che vengono mostrati in questo catalogo sono suggerimenti di arredamento a carattere pubblicitario.

I colori o i toni e le texture dei modelli mostrati in questo catalogo possono presentare leggere differenze rispetto agli elementi reali.

È importante, prima della posa, di verificare che gli elementi corrispondano ai modelli e alle caratteristiche di qualità, tono e dimensioni richieste.

Nell'installazione pratica si devono seguire le istruzioni di posa fornite da ZENON SMART SOLID SURFACE.

DE

Der Inhalt dieses Katalogs ist durch das Gesetz über geistiges Eigentum, Königliches Gesetzesdekret 1/1996, geschützt.

Jede teilweise oder vollständige Vervielfältigung ohne die ausdrückliche Genehmigung von ZENON SMART SOLID SURFACE kann strafrechtlich geahndet werden.

ZENON SMART SOLID SURFACE behält sich das Recht vor, bestimmte Modelle, Eigenschaften oder Darstellungen der in diesem Katalog gezeigten Modelle ohne vorherige Ankündigung aufgrund von Produktionserfordernissen zu ändern und/oder zu streichen, ohne dass dadurch irgendwelche Rechte oder Schäden entstehen.

Bei allen unseren Standardgrößen sind produktionsbedingte Abweichungen möglich.

Die in diesem Katalog abgebildeten Einstellungen sind dekorative Vorschläge zu Werbezwecken.

Die Farben oder Farbtöne und Texturen der in diesem Katalog abgebildeten Modelle können leicht von den echten Stücken abweichen. Vor dem Einbau ist zu prüfen, ob die Stücke den gewünschten Modellen und Merkmalen in Bezug auf Qualität, Farbton und Größe entsprechen.

Für die eigentliche Installation ist die von ZENON SMART SOLID SURFACE veröffentlichte Installationsanleitung zu verwenden.



cifre
cerámica
zenon

Ctra. Vila-real - Onda, Km. 1
12540 Vila-real, (Castellón) SPAIN

Apdo. Correos, No 350,
12540 Vila-real, (Castellón)

Tel./Phone: +34 964 638 128
Fax: +34 964 626 101

info@zenonsolidsurface.com
www.zenonsolidsurface.com

Platos de ducha
Encimeras de baño
Lavabos y estantes
Estructuras y espejos
Bañeras
Conjuntos
Mueble de baño
Paneles de revestimiento

zenon

