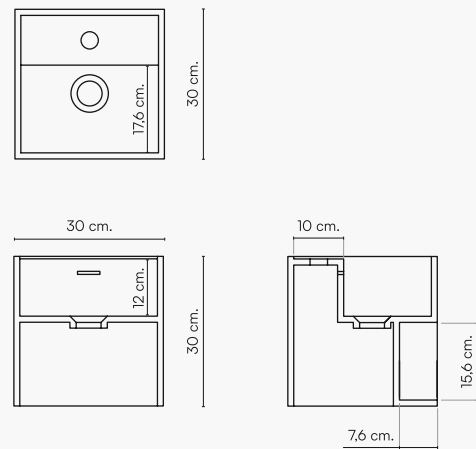
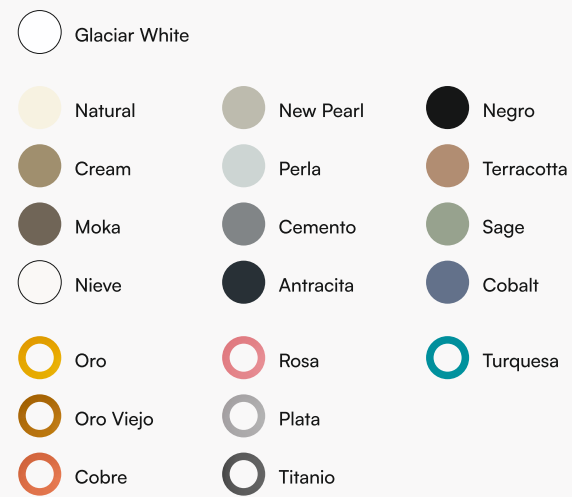


SOFT



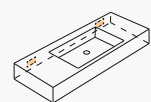
# Titan

LAVABOS SUSPENDIDOS  
SUSPENDED WASHBASINS  
VASQUES SUSPENDUS  
LAVABI SOSPESI  
HÄNGENDE WASCHECKEN



#### CLICK-CLACK

Válvula a juego incluida  
Matching valve included  
Bonde assortie incluse  
Valvola abbinata inclusa  
Ventil im Lieferumfang enthalten



Sistema de sujeción incluido  
Included fastening system  
Système de fixation inclus  
Sistema di fissaggio incluso  
Befestigungssystem inklusive

Titan Cream • Titan Natural • Titan Moka



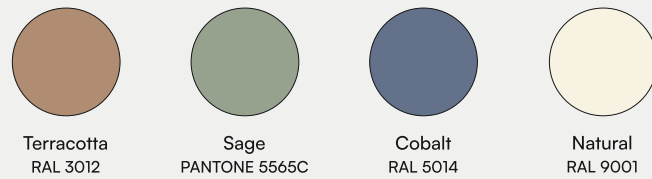
# Opciones de Lavabos

Colores Disponibles • Colours Available • Couleurs Disponibles • Colori Disponibili • Verfügbare Farben

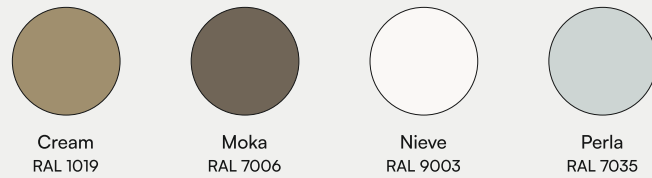
## ESTANDAR STANDARD STANDARD STANDARD STANDARD



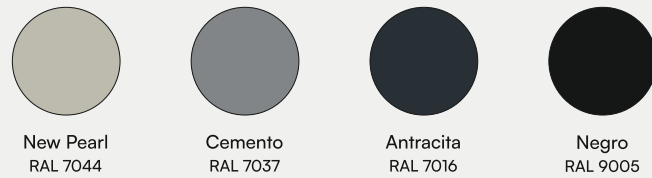
Soft Slate Korvit Stone



Terracotta RAL 3012 Sage PANTONE 5565C Cobalt RAL 5014 Natural RAL 9001



Cream RAL 1019 Moka RAL 7006 Nieve RAL 9003 Perla RAL 7035



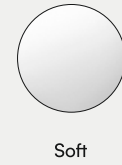
New Pearl RAL 7044 Cemento RAL 7037 Antracita RAL 7016 Negro RAL 9005



RAL \*

- \* Disponible también en todos los colores de la carta RAL
- \* Also available in all colors of RAL chart
- \* Également disponible dans toutes les couleurs du nuancier RAL
- \* Disponibile anche in tutti i colori della carta RAL
- \* Auch verfügbar in allen Farben aus der RAL karte

## METÁLICOS METAL MÉTALLIQUES METALLIZZATI METALL



Soft



Oro Oro Viejo Cobre



Rosa Plata Titanio



Turquesa

COLORES METÁLICOS - Sólo se pueden aplicar en el exterior del producto.

METALLIC COLOURS - Can only be applied to the outside of the product.

COULEURS MÉTALLIQUES - Ne peuvent être appliquées que sur l'extérieur du produit.

COLORI METALLICI - Possono essere applicati solo all'esterno del prodotto.

METALLFARBEN - Kann nur auf der Außenseite des Produkts angebracht werden.

COLORES ESTANDAR - Se pueden aplicar sobre toda la superficie del producto tanto en el interior como exterior.

STANDARD COLOURS - Can be applied to the entire surface of the product, both inside or outside.

COULEURS STANDARD - Peut être appliqué sur toute la surface du produit soit à l'intérieur comme à l'extérieur.

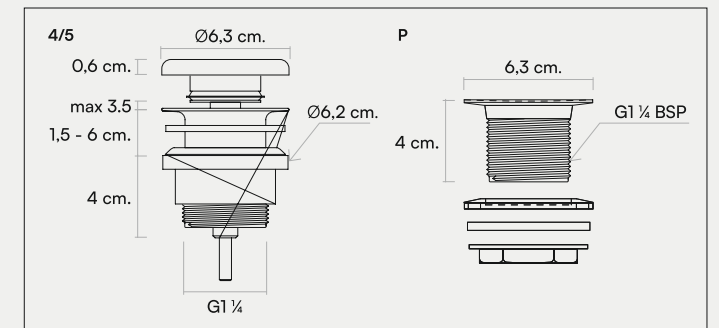
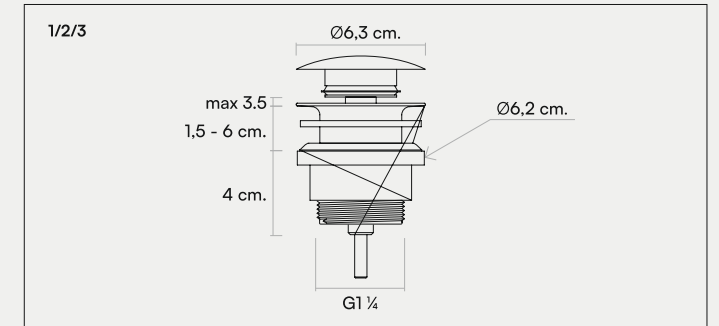
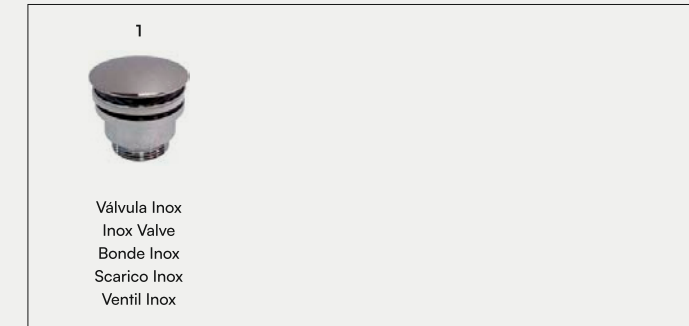
COLORI STANDARD - Può essere applicato su tutta la superficie del prodotto sia all'interno che all'esterno.

STANDARDFARBEN - Kann sowohl im Innen- als auch im Außenbereich auf der gesamten Oberfläche des Produkts angebracht werden.

# Accesorios de Lavabos

Opciones y Accesorios • Option & Accessories • Option et Accessoires • Opzioni e Accessori • Optionen Und Zubehör

## VÁLVULA CLICK - CLACK CLICK - CLACK VALVE BONDE CLIC CLAC PILETTA CLICK-CLACK CLICK CLACK VENTIL



ES Todas nuestras encimeras de baño cuentan como opción con una válvula click-clack que hace más sencilla no solo la instalación sino también uso diario de nuestros productos.

EN All our bathroom countertops are optionally available with a click-clack valve that makes not only installation, but also the everyday use of our products much easier.

FR Tous nos plans vasque sont disponibles en option munis d'une bonde clic clac qui permet de simplifier la pose, mais aussi l'utilisation quotidienne de nos produits.

IT Possibilità di abbinare il lavabo con la valvola click clack di facile installazione che facilita l'uso quotidiano.

DE Alle unsere Waschtischplatten sind optional mit einem Klick-Klack-Ventil erhältlich, das nicht nur die Installation, sondern auch den täglichen Gebrauch unserer Produkte erleichtert.



Antibacteriano  
Antibacterial  
Antibatterien  
Antibatterico  
Antibakteriell



Fácil limpieza  
Easy cleaning  
Nettoyage facile  
Facile pulizia  
Leichte Reinigung



Garantía 3 años  
Warranty 3 years  
Garantie 3 ans  
Garanzia 3 anni  
3 Jahre Garantie

# Opciones de Lavabos de Pie

Bath Countertops Options • Option plans vasques • Opzione piani lavabo • Optionen Bad-waschtische

## DESAGÜE VERTICAL VERTICAL DRAIN ÉVACUATION VERTICALE SCARICO VERTICALE VERTIKALES ABFLAUF

Sifón Vertical Extensible  
Extendable Siphon  
Siphon Extensible  
Sifone Estensibile  
Vertikales Ausdehnbares Sifon



Sifón extensible máxima flexibilidad de 36 cm a 88 cm con tuerca y terminal PVC. Acabado: Blanco / Encolable.

Extendable siphon maximum flexibility from 36 cm to 88 cm with nut and PVC end. Finish: White / Gluable.

Siphon extensible, flexibilité maximale de 36 cm à 88 cm avec écrou et embout PVC. Finition : Blanc / Collable.

Sifone estensibile massima flessibilità da 36 cm a 88 cm con dado ed estremità in PVC. Finitura: Bianco / Incollabile.

Ausziehbarer Sifon mit maximaler Flexibilität von 36 cm bis 88 cm mit Mutter und PVC-Terminal. Ausführung: Weiß / klebbar.

Sifón Vertical  
Vertical Siphon  
Siphon Vertical  
Sifone Verticale  
Abflussrohr Vertikal



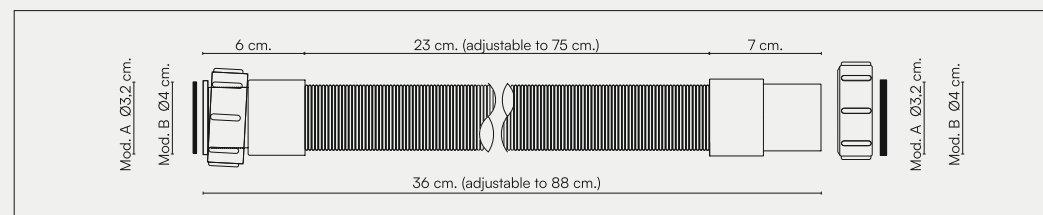
Sifón rígido con tuerca y terminal PVC.

Rigid siphon with nut and PVC end.

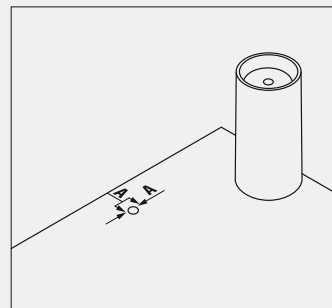
Siphon rigide avec écrou et embout PVC.

Sifone rigido con dado ed estremità in PVC.

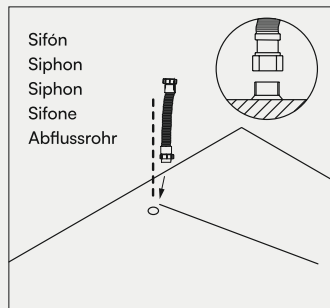
Starrer Sifon mit Mutter und PVC-Terminal.



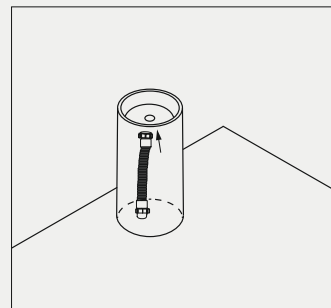
## INSTALACIÓN PREPARATION INSTALLATION INSTALLAZIONE INSTALLATION



**1**  
A Medir distancia y marcar la colocación.  
A Measure distance and mark placement.  
A Mesurer la distance et l'emplacement des marques.  
A Misurazione per il punto de posizionamento.  
A Abstand messen und Platzierung markieren.



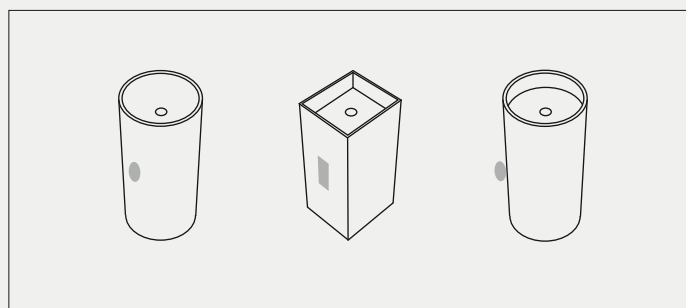
**2**  
Colocar Sifón a la salida del suelo.  
Place Siphon on the floor outlet.  
Placez Siphon sur la par terre.  
Posizionare il Sifone sull'uscita del pavimento.  
Siphon am Bodenauslass anbringen.



**3**  
Extender sifón y colocar en el desagüe del lavabo de pie.  
Spread out the siphon and place it in the drain of the sink.  
Répartissez le siphon et placez-le dans le drain de l'évier.  
Stendere il sifone e riporlo nello scarico del lavandino.  
Siphon ausdehnen und in den Abfluss des Standbeckens einsetzen.

## DESAGÜE HORIZONTAL HORIZONTAL DRAIN ÉVACUATION HORIZONTALE SCARICO ORIZZONTALE HORIZONTALER ABFLAUF

**4**  
Esta disponible la opción del cajeadado posterior para el desagüe horizontal.  
The option of a rear recess for horizontal drainage is available.  
L'option d'ouverture arrière pour le drainage horizontal est disponible.  
È disponibile l'impianto a parete.  
Optional ist eine rückwärtige Aussparung für die horizontale Entwässerung erhältlich.



# Opciones de Estantes

Bath Countertops Options • Option plans vasques • Opzione piani lavabo • Optionen Bad-waschtische

ES Las encimeras de baño de Zenon destacan por su facilidad de uso, pero también de instalación gracias, por ejemplo, a las escuadras de soporte de acero inoxidable.

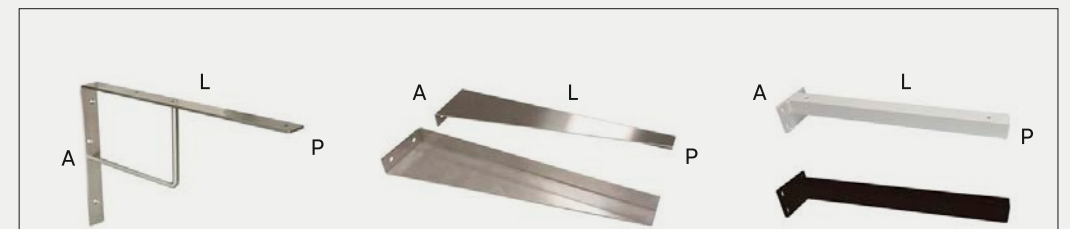
EN Zenon's bathroom countertops stand out for their ease of use, but they are also easy to install thanks, for example, to the stainless steel support brackets.

FR Les plans de travail pour salle de bains de Zenon se distinguent par leur facilité d'utilisation, mais ils sont également faciles à installer grâce, par exemple, aux supports en acier inoxydable.

IT I piani di lavoro per il bagno Zenon si distinguono per la loro facilità d'uso, ma sono anche facili da installare grazie, ad esempio, alle staffe di supporto in acciaio inox.

DE Die Waschtische von Zenon zeichnen sich nicht nur durch ihre Benutzerfreundlichkeit aus, sondern auch durch ihre einfache Montage, z. B. dank der Winkelhalterungen aus Edelstahl.

## ESCUADRA SOPORTE SUPPORT BRACKET ÉQUERRE DE SUPPORT STAFFE DI SUPPORTO WINKELSTÜTZE



	A	L	P
T.A	25	30/40	3
T.B	9	39,5	3
T.C	6	35/40/45*	3

T.A.  
Acero Inoxidable  
Stainless Steel  
Acier Inoxydable  
Acciaio Inossidabile  
Rostfreier Edelstahl

T.B.  
Inox. Oculta  
Hidden Stainless Steel  
Acier Inoxydable Caché  
Acciaio Inossidabile Nascondito  
Rostfreier Edelstahl Verborgen

T.C.  
Hierro Pintado  
Painted Iron  
Fer Peint  
Ferro Verniciato  
Lackiertes Eisen

## \*45 - CALIFORNIA

Largo disponible en el modelo  
Length available in the model  
Longueur disponible dans le modèle  
Lunghezza disponibile nel modello  
Länge verfügbar für das Modell

## T.C

Disponibile color blanco y negro  
Available in black and white  
Disponibile in noir et blanc  
Disponibile in bianco e nero  
Verfügbar in Farben Weiss und Schwarz

## Recomendación • Use • Suggérée • Uso • empfehlung

	1 Seno	2 Senos
Encimera	1 Seno	2 Senos
Countertop	1 Sink	2 Sinks
Plan Vasque	1 Vasque	2 Vasques
Top	1 Vasca	2 Vasche
Waschtisch	1 Becken	2 Becken
60 >140	2 uni.	3 uni.
140 > 200	4 uni.	5 uni.
200 > 281	5 uni.	6 uni.

## SISTEMA DE SUJECIÓN FIXING SYSTEM SYSTÈME DE FIXATION SISTEMA DI FISSAGGIO BEFESTIGUNGSSYSTEM





# Opciones de Estantes

Bath Countertops Options • Option plans vasques • Opzione piani lavabo • Optionen Bad-waschtische

## INSTALACIÓN ENCIMERA CON LAS ESCUADRAS

### COUNTERTOP INSTALLATION WITH BRACKETS

### INSTALLATION DU PLANS VASQUE AVEC DES SUPPORTS

### INSTALLAZIONE DEL PIANO LAVABO CON STAFFE

### WASCHTISCHMONTAGE MIT WINKELHALTER

ES Preparar el espacio, asegurando que las paredes estén niveladas con ayuda de la escuadra de comprobación. En encimeras en esquina asegurar ángulo recto y el aplome de las mismas. Replantear la altura de instalación.

EN Prepare the space, making sure that the walls are level with the help of the check square. In the case of corner worktops, ensure that they are level and at right angles. Stake out the installation height.

FR Préparez l'espace, en vous assurant que les murs sont de niveau à l'aide de l'équerre de contrôle. Pour les plans de travail d'angle, assurez-vous qu'ils sont de niveau et à angle droit. Fixez la hauteur de l'installation.

IT Preparar el espacio, asegurando que las paredes estén niveladas con ayuda de la escuadra de comprobación. En encimeras en esquina asegurar ángulo recto y el aplome de las mismas. Replantear la altura de instalación.

DE Bereiten Sie den Raum vor und vergewissern Sie sich, dass die Wände mit Hilfe des Schachtwinkels eben sind. Bei Eckwaschtischen ist darauf zu achten, dass die Waschtische rechtwinklig und lotrecht sind. Die Einbauhöhe überdenken.

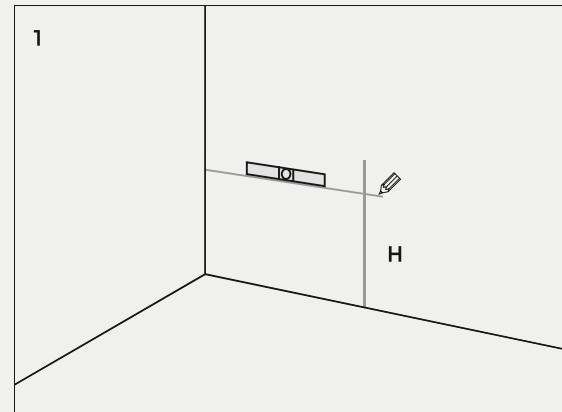
ES En la parte superior de las escuadras se encuentran los soportes regulables que permiten ajustar la encimera. Tras asegurarse de que la encimera se apoya en todos los soportes, añadir el adhesivo sobre los mismos y colocar la encimera.

EN At the top of the brackets are adjustable brackets for adjusting the worktop. After making sure that the worktop rests on all the brackets, add the adhesive to the brackets and place the worktop on them.

FR Au sommet des supports se trouvent des étriers réglables qui vous permettent d'ajuster le plan de travail. Après s'être assuré que le plan de travail repose sur tous les supports, ajoutez l'adhésif aux supports et placez le plan de travail dessus.

IT Nella parte superiore delle staffe ci sono delle staffe regolabili che permettono di regolare il piano di lavoro. Dopo essersi assicurati che il piano di lavoro poggi su tutte le staffe, aggiungere l'adesivo alle staffe e posizionare il piano di lavoro su di esse.

DE An der Oberseite der Halterungen befinden sich verstellbare Halterungen zum Anpassen des Waschtisches. Nachdem Sie sich vergewissert haben, dass der Waschtisch auf allen Halterungen aufliegt, fügen Sie den Kleber auf die Halterungen an und platzieren Sie den Waschtisch darauf.



**H**  
Normalmente la encimera se sitúa entorno a 85-90cm sobre el suelo.  
Normally the worktop is around 85-90cm above the floor.  
Normalement, le plan de travail se situe à environ 85-90 cm du sol.  
Normalmente il piano di lavoro è circa 85-90cm sopra il pavimento.  
Normalerweise befindet sich der Waschtisch etwa 85-90 cm über dem Boden.



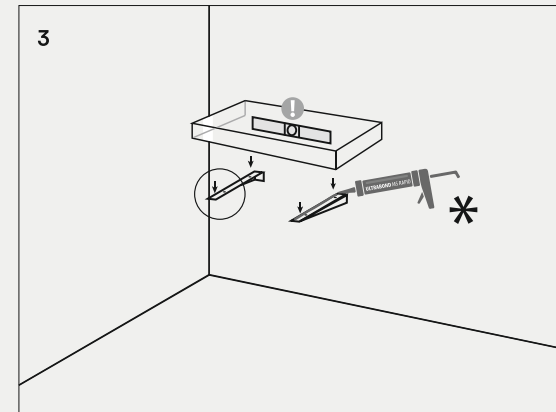
ES Para instalar las escuadras se deberán marcar la posición de los agujeros. Se recomienda una inclinación positiva en la instalación para un mejor resultado al instalar la encimera sobre las escuadras.

EN To install the brackets, the position of the holes must be marked. A positive inclination of the installation is recommended for a better result when installing the worktop on the brackets.

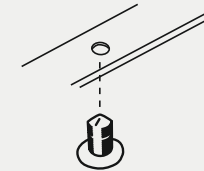
FR Pour installer les supports, il faut marquer la position des trous. Une inclinaison positive de l'installation est recommandée pour un meilleur résultat lors de l'installation du plan de travail sur les supports.

IT Per installare le staffe, è necessario segnare la posizione dei fori. Si raccomanda un'inclinazione positiva dell'installazione per un risultato migliore quando si installa il piano di lavoro sulle staffe.

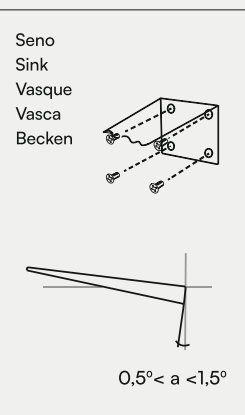
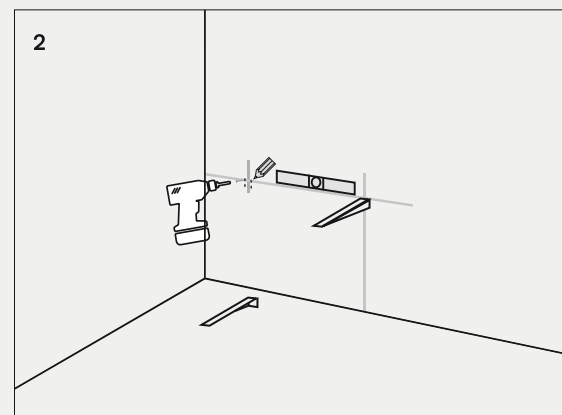
DE Um die Halterungen zu montieren, muss die Position der Löcher markiert werden. Für ein besseres Ergebnis bei der Montage der Waschtische auf den Konsolen wird eine positive Einbauneigung empfohlen.



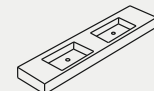
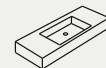
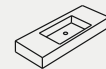
**!**  
Comprobar que esta nivelado  
Check that it is level  
Vérifiez qu'il est de niveau  
Controllare che sia in piano.  
Sicherstellen, dass es Eben steht



**\***  
Fijar con adhesivo ULTRABOND MS RAPID o similar.  
Fix with ULTRABOND MS RAPID adhesive or similar.  
Fixez avec la colle ULTRABOND MS RAPID ou similaire.  
Fissare con l'adesivo ULTRABOND MS RAPID o simile.  
Mit ULTRABOND MS RAPID oder einem ähnlichen Klebstoff befestigen.



Encimera  
Countertop  
Plans vasque  
Piano lavabo  
Waschtisch



Medidas  
Measurements  
Dimensions  
Misure  
Größen

< 120 cm.

< 120 cm.

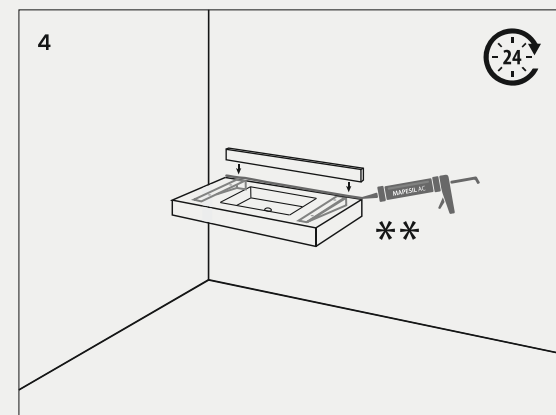
< 120 cm.

Escuadra soporte  
Support bracket  
Équerre de support  
Staffe di supporto  
Winkelstütze

2 u.

3 u.

4 u.



**\*\***  
Silicona tipo MAPESIL AC o similar.  
Silicone such as MAPESIL AC or similar.  
Silicone tel que MAPESIL AC ou similaire.  
Silicone come MAPESIL AC o simile.  
Silikon MAPESIL AC oder ähnlich.

Dejar secar 24 horas  
Allow to dry 24 hours  
Laissez sécher pendant 24 heures  
Lasciare asciugare per 24 ore.  
24 Stunden trocknen lassen