

THERMO TWIST

design Makio Hasuike & Co



■ CRISTINA
RUBINETTERIE



Thermo Twist

Disegnato in collaborazione con lo studio Makio Hasuike & Co, THERMO TWIST è un miscelatore termostatico per doccia/vasca a parete che amplia e completa la gamma di prodotti Shower & Bath Systems di CRISTINA Rubinetterie.

Un prodotto di alta qualità che combina design estremamente pulito a comfort di utilizzo sia in ambito domestico che hotellerie.

Designed in collaboration with the Studio Makio Hasuike & Co, THERMO TWIST is a built-in thermostatic valve mixer for showers and baths which extends and completes products in the CRISTINA Rubinetterie range of Shower & Bath Systems. A high-quality product which combines an extremely clean-cut design with the comfort of use, for both private residences and hotels.

Der in Zusammenarbeit mit dem Studio Makio Hasuike & Co, entstandene unterputs Thermostat-Einbaumischer THERMO TWIST für Dusche und Badewanne erweitert und ergänzt die Shower & Bath Systems Produktpalette von CRISTINA Rubinetterie.

Ein hochwertiges Produkt, das besonders sauberes Design mit hohem Nutzungskomfort für den privaten Gebrauch und in der Hotellerie verknüpft.

Conçu en collaboration avec le cabinet Makio Hasuike & Co, THERMO TWIST est un mitigeur thermostatique pour douche et baignoire à fixation murale qui élargit et complète la gamme de produits Shower & Bath Systems de CRISTINA Rubinetterie.

Un produit de haute qualité qui associe un design extrêmement épuré à un confort d'utilisation aussi bien dans un contexte domestique que dans l'hôtellerie.

Diseñado en colaboración con el estudio Makio Hasuike & Co, THERMO TWIST es un mezclador termostático para ducha y bañera de empotrar que amplía y completa la gama de productos Shower & Bath Systems de CRISTINA Rubinetterie.

Un producto de alta calidad que combina un diseño de líneas muy puras con la comodidad de utilización tanto en ámbito doméstico como hotelero.



CRIXT612_51 CRIXQ833_51



Design

La piastra, dal design essenziale e minimalista, fornisce un'interfaccia di facile lettura grazie anche alla serigrafia laser delle indicazioni per l'utilizzo dei comandi. Disponibile sia in metallo sia in acciaio inox, THERMO TWIST è proposto in una vasta gamma di finiture con trattamento PVD (Physical Vapour Deposition) anche sull'inox (vedere pag.25).

The essential, minimalist design plate provides an easy-to-read interface, also thanks to the laser screen printing of the indications for using the controls.

Available in both metal and stainless steel, THERMO TWIST is offered in a wide range of finishes with PVD (Physical Vapor Deposition) treatment even on stainless steel (see page 25).

Die essentiell und minimalistisch designte Platte verfügt über eine auch dank der Lasergravur leicht verständliche Schnittstelle für die Nutzung der Bedienelemente. THERMO TWIST ist aus Metall und aus Inox Edelstahl in verschiedenen Farben mit PVD-Behandlung (Physical Vapour Deposition) verfügbar (siehe Seite 25).

La plaque, avec un design minimaliste, permet une lecture facile des commandes notamment grâce à la sérigraphie laser, indiquant les instructions de fonctionnement.

Disponible soit en métal soit en acier inox, THERMO TWIST est proposé dans une large gamme de finitions avec traitement PVD (Physical Vapour Deposition) aussi sur l'inox (voire page 25).

La placa, de diseño esencial y minimalista, proporciona una interfaz de fácil lectura gracias a la serigrafía láser de las indicaciones para la utilización de los mandos.

Disponible ya sea en latón como en acero inox, THERMO TWIST se propone en una basta gama de acabados con tratamiento PVD (Physical Vapour Deposition) inclusive en el inox (ver página 25).



Kit

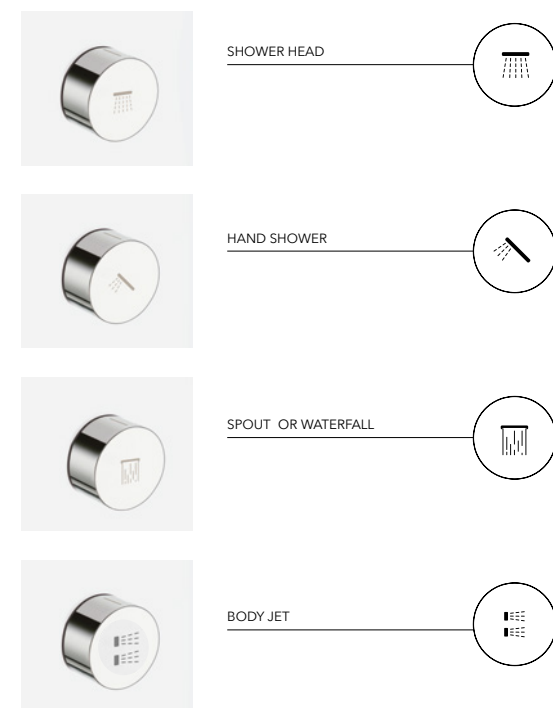
Inserito nella scatola, un kit di 4 comandi serigrafati con l'icona delle possibili uscite.

Inserted in the box, a kit of 4 commands laser screen printing with the icon of the possible outputs.

Für die verschiedenen Anwendungsmöglichkeiten ist ein Satz aus 4 lasergravierten Tasten im Lieferumfang enthalten.

Dans la boîte, un kit de 4 boutons sérigraphiés avec l'icône des sorties possibles est inséré pour la personnalisation du produit.

Incluido en la caja, un kit de 4 mandos serigrafiados con los iconos de las posibles salidas.



CRIXT612_51



Proposti anche 2 kit opzionali con comandi zigrinati per una maggiore presa ergonomica.

Also available 2 optional kits with knurled controls for a better ergonomic grip.

Als Option sind 2 Kits mit gerändelten Griffen für eine bessere ergonomische Handhabung erhältlich.

Egalement proposé 2 kits en option avec commandes moletées pour une meilleure prise ergonomique.

También están disponibles 2 kits opcionales con controles moleteados para un mejor agarre ergonómico.

CRIPR25107Q_*



CRIPR25108Q_*



* Da completarsi con il codice della finitura desiderata (vedere pag.25).
To be completed with the code of the desired finish (see page 25).
Mit der Kode Nr. der gewünschten Farb Oberflächen Ausführung zu vervollständigen (siehe Seite 25).
À compléter avec le code de la finition souhaitée (voir page 25).
A completarse con el código del acabado deseado (ver página 25).

Setting Style

Utilizzando lo stesso set incasso, THERMO TWIST può essere installato orizzontalmente o verticalmente (vedi pag. 20-21-23).

La manopola termostatica che regola la temperatura può essere tonda o quadra per personalizzare il proprio ambiente bagno.

Using the same built-in set, THERMO TWIST can be installed horizontally or vertically (see pages 20-21-23).

The thermostatic knob that regulates the temperature can be round or square to customize your bathroom environment.

Mit dem gleichen Feinbauset kann THERMO TWIST horizontal oder vertikal installiert werden (siehe Seite 20-21-23).

Den Thermostatgriff gibt es in eckiger oder runder Ausführung und passt sich somit dem Badambiente an.

En utilisant le même corps encastré, Thermo Twist peut être installé horizontalement ou verticalement (voir pages 20-21-23).

La poignée thermostatique peut être ronde ou carrée pour créer votre environnement de baignoire ou de douche sur mesure.

Utilizando el mismo kit de empotrar, THERMO TWIST puede ser instalado horizontalmente o verticalmente (ver páginas 20-21-23).

La meneta termostática que regula la temperatura puede ser redonda o cuadrada, a fin de poder personalizar el propio ambiente de baño.





Shower & Bath World

Linee che si abbinano a qualsiasi stile d'arredo ed esaltano la forma variabile dell'acqua trasformando un gesto quotidiano in un momento di puro benessere.

Design that matches all furnishing styles and enhance the variable shape of water, transforming a daily gesture into a moment of pure well-being.

Linien, die mit jedem Einrichtungsstil kombinierbar sind und die die Wassermenge beeinflussen, und dadurch täglich ein reines Wohlfühlen erzeugen.

Lignes qui s'associent à tous les styles de décoration et mettent en valeur la forme variable de l'eau en transformant un geste quotidien en un moment de pur bien-être.

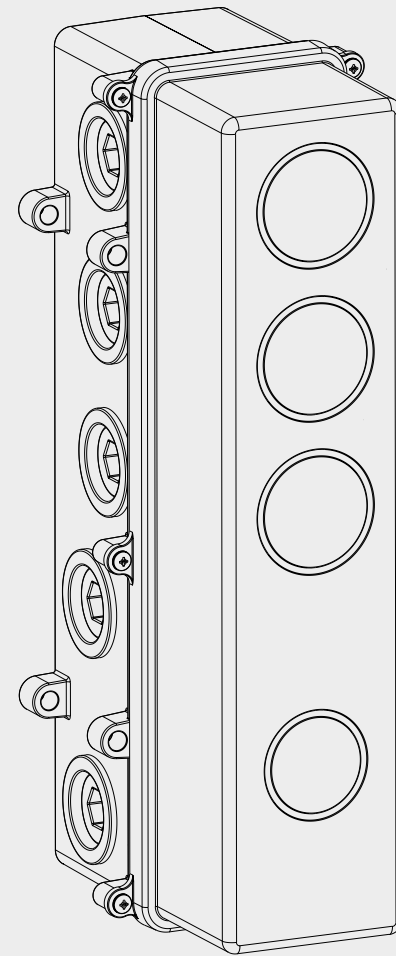
Líneas que se combinan con cualquier estilo de decoración y exaltan la forma variable del agua transformando un gesto cotidiano en un momento de puro bienestar.



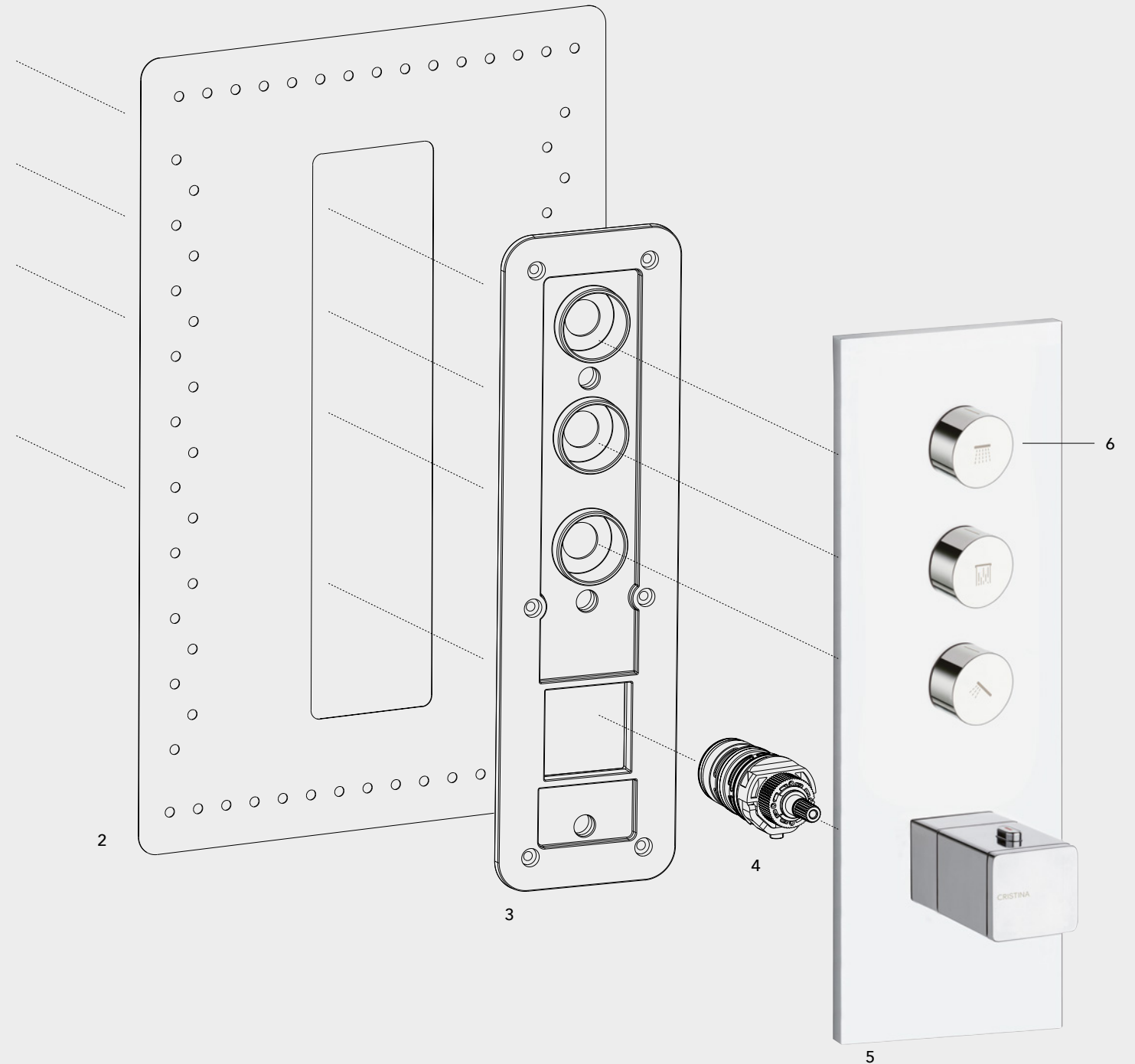


Technical Details

- 1 Set incasso
Concealed body
Unterputz-Einbaukörper
Mécanisme mitigeur encastré
Kit de empotrar
- 2 Membrana anticondensa
Anti-condensation membrane
Dichtmanschette
Membrane anti-condensation
Membrana anticondensación
- 3 Sottopiastra di tenuta
Sealing plate
Dichtplatte
Support d'étanchéité
Guarnición debajo de la placa para hermeticidad
- 4 Cartuccia termostatica
Thermostatic cartridge
Thermostatkartusche
Cartouche thermostatique
Cartucho termostático
- 5 Piastra in metallo spessore 10 mm
10 mm-thick metal plate
10 mm starke Metallplatte
Plaque métallique d'épaisseur 10 mm
Placa de metal de 10 mm de espesor
- 6 Portata 0÷20 l/min
Flow rate 0÷20 L/min
Durchflussmenge 0÷20 l/min
Débit 0÷20 l/min
Portata 0÷20 l/min



1



2

3

4

5

6

Thermo Twist_ 2 outlets

Set esterno doccia/vasca a parete, piastra in metallo, con miscelazione termostatica. Comandi a rotazione per 2 uscite indipendenti. Disponibile in 12 finiture

Wall-mount external set for shower/bathtub, metal plate, with thermostatic mixing. Rotary controls for 2 independent outlets. Available in 12 finishes

Externes Set für Dusche/Wanne mit Wandinstallation, Metallplatte und thermostatischer Mischung. Drehantrieb für 2 unabhängige Verbraucher. In 12 Farben erhältlich

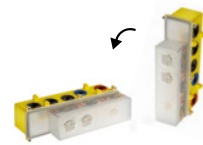
Groupe extérieur mural douche/baignoire, plaque en métal, réglage thermostatique. Commandes à rotation pour 2 sorties indépendantes. Disponibles dans 12 finitions

Kit exterior para ducha/bañera, de pared, placa de metal, con mezcla termostática. Mando de rotación para 2 salidas independientes. Disponible in 12 acabados

CRIXT612_



CRIXQ612_



CRICS612

Set incasso doccia/vasca da 1/2" a parete, miscelazione termostatica, 2 uscite

Wall-mount 1/2" recessed set for shower/bathtub, thermostatic mixing, 2 outlets

Einbauset für Dusche/Vanne 1/2" für Wandinstallation, Thermostatmischer, 2 wenge

Kit d'encastrement mural 1/2" douche/baignoire, réglage thermostatique, 2 sorties

Kit de empotrar para ducha/bañera de 1/2", de pared, mezcla termostática, 2 salidas

Thermo Twist_ 3 outlets

Set esterno doccia/vasca a parete, piastra in metallo, con miscelazione termostatica. Comandi a rotazione per 3 uscite indipendenti. Disponibile in 12 finiture

Wall-mount external set for shower/bathtub, metal plate, with thermostatic mixing. Rotary controls for 3 independent outlets. Available in 12 finishes

Externes Set für Dusche/Wanne mit Wandinstallation, Metallplatte und thermostatischer Mischung. Drehantrieb für 3 unabhängige Verbraucher. In 12 Farben erhältlich

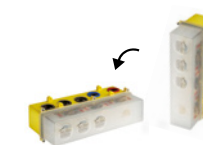
Groupe extérieur mural douche/baignoire, plaque en métal, réglage thermostatique. Commandes à rotation pour 3 sorties indépendantes. Disponibles dans 12 finitions

Kit exterior para ducha/bañera, de pared, placa de metal, con mezcla termostática. Mando de rotación para 3 salidas independientes. Disponible in 12 acabados

CRIXT613_



CRIXQ613_



CRICS613

Set incasso doccia/vasca da 1/2" a parete, miscelazione termostatica, 3 uscite

Wall-mount 1/2" recessed set for shower/bathtub, thermostatic mixing, 3 outlets

Einbauset für Dusche/Vanne 1/2" für Wandinstallation, Thermostatmischer, 3 wenge

Kit d'encastrement mural 1/2" douche/baignoire, réglage thermostatique, 3 sorties

Kit de empotrar para ducha/bañera de 1/2", de pared, mezcla termostática, 3 salidas

Thermo Twist Inox



Set esterno doccia/vasca a parete, piastra in acciaio inox, con miscelazione termostatica a maniglia tonda. Comandi per 2/3 uscite indipendenti. Disponibile in 4 finiture

Wall-mount external set for shower/bathtub, stainless steel plate, with round thermostatic mixing knob. Independent controls for 2/3 outlets. Available in 4 finishes

Externes Set für Dusche/Wanne mit Wandinstallation, Edelstahlplatte und thermostatischer Mischung mit rundem Griff. Steuerung für 2/3 unabhängige Verbraucher. In 4 Farben erhältlich

Groupe extérieur mural de douche/baignoire, plaque en acier inox, réglage thermostatique à bouton rond. Commandes pour 2/3 sorties indépendantes. Disponibles dans 4 finitions

Kit exterior para ducha/bañera, de pared, placa de acero inoxidable, con mezcla termostática con manija redonda. Mandos para 2/3 salidas independientes. Disponible in 4 acabados

CRIXX612_



CRIXX613_



CRICS612_613

Set incasso doccia/vasca da 1/2" a parete, miscelazione termostatica, 2-3 uscite

Wall-mount 1/2" recessed set for shower/bathtub, thermostatic mixing, 2-3 outlets

Einbauset für Dusche/Vanne 1/2" für Wandinstallation, Thermostatmischer, 2-3 wenge

Kit d'encastrement mural 1/2" douche/baignoire, réglage thermostatique, 2-3 sorties

Kit de empotrar para ducha/bañera de 1/2", de pared, mezcla termostática, 2-3 salidas

Finishings



51
cromato
chrom
chromé
chrome
cromo



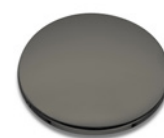
13 RAL 9005
nero opaco
schwarz matt
noir mat
black matt
negro mate



15
alux



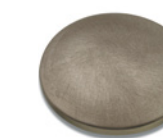
24 RAL 9016
bianco opaco
weiss matt
blanc matt
white mat
blanco mate



72
cromo nero lucido
Chrom Schwarz glänzend
chromé noir
polished black chrome
cromo negro brillo



75
cromo nero spazzolato
Chrom Schwarz gebürstet
chromé noir brossé
brushed black chrome
cromo negro satinado



77
metallic spazzolato
Metallic gebürstet
métal brossé
brushed metallic
metálico satinado



92
ottone antico spazzolato
Alt Messing gebürstet
vieux bronze
brushed old brass
bronce satinado

Oltre alle finiture rappresentate, su richiesta per particolari forniture, è disponibile il trattamento PVD (Physical Vapour Deposition) in un'ampia varietà di colori.
Neben den hier gezeigten Oberflächen steht auf Anfrage für Sonderlieferungen eine große Auswahl an Oberflächen in PVD-Beschichtung (Physical Vapour Deposition) zur Verfügung.
En complément aux finitions illustrées, sur demande, un vaste choix de couleurs en traitement PVD (Physical Vapour Deposition) sont disponibles pour demande spéciales.
In addition to the finishes shown, on request for particular supplies, the PVD (Physical Vapor Deposition) treatment is available in a wide variety of colours.
Además de los acabados representados, bajo petición para suministros especiales, está disponible el tratamiento PVD (Physical Vapour Deposition) en una amplia gama de colores.



34P
oro rosa spazzolato PVD
PVD Rosé-Gold gebürstet
or rose brossé PVD
PVD brushed rose gold
oro rosa satinado PVD



46P
oro rosa lucido PVD
PVD Rosé-Gold glänzend
or rose PVD
PVD polished rose gold
oro rosa brillo PVD



56P
gold brass lucido PVD
PVD gold brass glänzend
gold brass PVD
PVD polished gold brass
gold brass brillo PVD



96P
gold brass spazzolato PVD
PVD gold br ass gebürstet
gold brass bross sé PVD
PVD brushed gold brass
gold brass satinado PVD

Inox finishings



28
inox AISI spazzolato
Edelstahl AISI gebürstet
inox AISI brossé
brushed stainless steel AISI
acero inox AISI satinado



34I
oro rosa spazzolato PVD
PVD Rosé-Gold gebürstet
or rose brossé PVD
PVD brushed rose gold
oro rosa satinado PVD



75I
cromo nero spazzolato PVD
PVD Chrom Schwarz gebürstet
chromé noir brossé PVD
PVD brushed black chrome
cromo negro satinado PVD



96I
gold brass spazzolato PVD
PVD gold br ass gebürstet
gold brass bross sé PVD
PVD brushed gold brass
gold brass satinado PVD



Info Gallery



Pag. 4

CRIXT612_51

Set da esterno per miscelatore termostatico con piastra in metallo

Thermostatic mixer external parts with metal plate

CRIXQ833_51

Set esterno per body-jet a parete, piastra quadrata.

External set for body-jet wall-mount, square plate.

CRIPD005_51

Soffione anticalcare SANDWICH PLUS quadrato 30 X 30 cm

30 X 30 cm square SANDWICH PLUS anti-lime showerhead

CRIPD410_51

Braccio doccia da 31 cm per soffione

31 cm wall shower arm

Finishing 51:
Cromo / Chrome



Pag. 11

CRIPD612_28

Supporto esterno con presa acqua, doccetta anticalcare e flessibile LONG LIFE

Hand shower holder with wall outlet, anti-lime hand shower and LONG LIFE flexible hose

CRIPD343_28

Soffione anticalcare 57 x 37 cm a soffitto, con telaio bianco opaco, illuminazione perimetrale a LED e cromoterapia. Getto pioggia e getto cascata. Completo di cavo elettrico e pulsantiera a parete

Ceiling-mount anti-scale 57 x 37 cm, with matt white frame, perimeter LED lighting and colour therapy. Rain effect jet and waterfall effect jet. Complete with electrical cable and wall-mount keypad

CRIXX613

Set da esterno per miscelatore termostatico con piastra in acciaio

Thermostatic mixer external parts with stainless steel plate

Finishing 28: Inox



Pag. 12

CRIXT612_51

Set da esterno per miscelatore termostatico con piastra in metallo

Thermostatic mixer external parts with metal plate

CRIPD612_51

Supporto esterno con presa acqua, doccetta anticalcare e flessibile LONG LIFE

Hand shower holder with wall outlet, anti-lime hand shower and LONG LIFE flexible hose

CRIPD614_51

Bocca a parete con attacco da 1/2", punto d'erogazione 23 cm a sezione tonda, piastra quadrata

Wall-mount spout with 1/2" fitting. Delivery point 23 cm with round cross-section

Finishing 51:
Cromo / Chrome



Pag. 15

CRIXT612_51

Set da esterno per miscelatore termostatico con piastra in metallo

Thermostatic mixer external parts with metal plate

CRIPD656_51

Supporto esterno con presa acqua, doccetta anticalcare e flessibile LONG LIFE

Hand shower holder with wall outlet, anti-lime hand shower and LONG LIFE flexible hose

CRIXT833_51

Set esterno per body-jet a parete, piastra tonda.

External set for body-jet wall-mount, round plate.

CRIPD002_51

Soffione anticalcare SANDWICH PLUS Ø30 cm

SANDWICH PLUS anti-scale rain effect showerhead, Ø30 cm.

CRIPD409_51

Braccio doccia lunghezza 30 cm a parete, sezione tonda, rosone tondo

Wall-mount Shower arm, length 300 mm, round cross-section, round ceiling cup

Finishing 51:
Cromo / Chrome



Pag. 16

CRIXQ613_13

Set da esterno per miscelatore termostatico con piastra in metallo

Thermostatic mixer external parts with metal plate

CRIPD665_13

Supporto esterno con presa acqua, doccetta anticalcare e flessibile LONG LIFE

Hand shower holder with wall outlet, anti-lime hand shower and LONG LIFE flexible hose

CRIBD320_13

Bocca erogazione a cascata da 20 cm per parete

20 cm wall mounting waterfall spout

CRIPD963_13

Soffione anticalcare SANDWICH PLUS quadrato 30 x 30 cm

30 x 30 cm square SANDWICH PLUS anti-lime showerhead

CRIPD410_13

Braccio doccia da 31 cm per soffione

31 cm wall shower arm

Finishing 13:
Nero opaco / Black matt

Graphic Design
Marketing CRISTINA Rubinetterie

Retouching and Pre - Press
A. DE PEDRINI

CRISTINA SRL a socio unico
via G. Fava, 56
28024 Gozzano (NO) - Italy
T +39 0322 9545
info@cristinagroup.com
cristinarubinetterie.com



Cristina Srl è in possesso di un Sistema di Gestione Aziendale certificato secondo le norme UNI EN ISO9001:2015 (Qualità) e OH SAS 18001 (Salute e Sicurezza sui luoghi di lavoro).
Cristina Srl has a Company Management System certified according to UNI EN ISO9001:2015 (Quality) and OH SAS 18001 (Health and Safety in the workplace).

Le immagini presenti sul catalogo mostrano una selezione della gamma CRISTINA Rubinetterie. Per l'offerta completa, vi invitiamo a consultare il Product Catalogue CRISTINA 2024.
The pictures shown in catalogue feature an overview of CRISTINA Rubinetterie offer. We invite you to check CRISTINA Product Catalogue 2024, for the complete range.

L'azienda si riserva il diritto di apportare modifiche che riterrà opportune, utili a migliorare la funzionalità e l'estetica dei propri prodotti senza preavviso.
The company reserves the right to make any appropriate modifications to improve functionality and design of its products without notice.