

Outdoor

albi

alpi

## La doccia outdoor secondo Alpi

### *The outdoor shower according to Alpi*

Dalla competenza nel mondo della doccia, una evoluzione naturale: un catalogo dedicato ai prodotti per gli spazi esterni, sempre più valorizzati nel progetto dell'abitare contemporaneo. Le colonne doccia di Alpi trasferiscono nello spazio outdoor le stesse virtù che caratterizzano puntualmente le gamme dei prodotti: design rigoroso e funzionale, estetica elegante, tecnologia innovativa, materiali di alta qualità. E così l'esperienza del contatto con l'acqua si arricchisce e si completa con cura e attenzione, dagli ambienti interni a quelli esterni.

*From expertise in the shower world, a natural evolution: a catalogue dedicated to outdoor products ever more appealing in their design for contemporary living. Alpi's shower columns transfer into outdoor space the same virtues that distinguish its product range: a rigorous and functional design, elegant aesthetics and innovative technology, top quality materials. So the experience of contact with water is enriched and fulfilled with the utmost care, from indoors to outdoors.*



# Track

design Luca Cancelli

## Una colonna dalla forma pura

*A column of pure form*

La forma della doccia nella sua essenza, con il percorso sotterraneo dell'acqua che prosegue lungo un preciso e minimale cilindro di acciaio. Uno snodo completa e caratterizza il disegno fluido della colonna e rende orientabile il getto dell'acqua.

*Here is the shower's form in its essence, with an underground water supply that continues along a precise and minimal steel cylinder. A swivel joint completes and characterises the column's fluid design, allowing the water jet to be directed as desired.*





## Comandi e doccia

### *Controls and handheld showerhead*

Due i comandi di Track: un tasto deviatore e una manopola dall'azione progressiva, che gestisce al tempo stesso l'intensità del flusso e la sua temperatura. Nel design è integrato un elegante doccia.

*Track has two controls: a diverter switch, and a progressive action knob which simultaneously controls the flow intensity and its temperature. The design includes a refined handheld shower head.*



# Swing

design Odo Fioravanti, Luca Cancelli

Tra eleganza e precisione

*Between elegance and accuracy*

L'accostamento puntuale di sagome geometriche genera una colonna doccia di acciaio che stupisce per la sua elegante semplicità: è un progetto dal linguaggio pulito, immediato nell'utilizzo, estremamente versatile nell'ambientazione.

*The exact juxtaposition of geometrical profiles creates a steel shower column with a surprisingly elegant simplicity. This is design with a polished idiom, immediate in its use, and extremely versatile in its capacity to blend into any background.*







## Comandi e doccino

### *Controls and handheld showerhead*

La struttura di Swing è realizzata in acciaio, il soffione è direzionabile e il comando della doccia è attivato da una manopola progressiva. A completare la funzionalità, il pratico doccino della collezione Up insieme a un tasto deviatore.

*Swing is made of steel, its shower head is swivelling and the shower is activated by a progressive knob. Completing this functionality is the practical handheld shower from the Up collection, plus a diverter switch.*



# Le Grand

outdoor

design Philippe Tabet

La doccia outdoor si fa preziosa

*The outdoor shower gets precious*

Dal carattere deciso e dalla manifattura pregiata, arreda e impreziosisce spazi outdoor di grande charme riprendendo con continuità le qualità estetiche e costruttive della gamma trasportandole all'aperto, in nuovi paesaggi.

*With its decisive character and admirable workmanship, this product furnishes and enriches outdoor spaces with a special charm taking up the range's aesthetic and technical virtues and moving them into the openair, into new landscapes.*





## Comandi e doccia

### *Controls and handheld showerhead*

La doccia Le Grand presenta una caratteristica doppia leva di comando e slanciate sagome cilindriche che accolgono anche un doccia.

*The shower from the Le Grand collection presents a distinctive dual control lever and stylish cylindrical booths that also include a handheld shower head.*



# Fred

outdoor

design Odo Fioravanti

Tra funzionalità e arredo

*Between functionality and furnishing*

Una colonna di acciaio inossidabile accoglie sulla sua sommità un soffione dalla caratteristica forma a paralume.

Presenza scultorea e minimale, connotata da rigorosi dettagli costruttivi, la doccia Fred arreda e valorizza spazi outdoor che comunicano una grande attenzione al progetto.

*The top of a stainless steel column houses a shower head with a distinctive lampshade form. A sculptural and minimal presence, marked by rigorous technical details, the Fred shower furnishes and enhances outdoor spaces with a sharp focus on design.*





## Comandi e doccino

### *Controls and handheld showerhead*

La colonna Fred si attiva grazie a una leva monocomando e un tasto deviatore, entrambi in ottone cromato. Il doccino presenta sulla testa un caratteristico aggancio di metallo.

*The Fred column is operated by a single-lever mixer and a diverter switch, both in chromed brass. The handheld showerhead is fitted with a metal hook.*





# Santa

design Odo Fioravanti

## Struttura e dettagli con il design al centro

*Structure and details with design at the core*

Una doccia da esterno come protagonista elegante e solenne.

Il soffione di Santa poggia direttamente sull'asta che lo sostiene, con un leggero slittamento: un disegno inedito, dinamico e dal forte nitore, che rimanda all'idea di un'aureola.

La struttura è realizzata in acciaio inossidabile, con dettagli di ottone cromato.

*An outdoor shower as an elegantly solemn presence.*

*The Santa shower head rests directly on its gently sloping bearing rod: an unusual, dynamic and clear-cut design, hinting at the idea of a halo.*

*The structure is made in stainless steel, with details in chromed brass.*





## Comandi e doccia

### *Controls and handheld showerhead*

Il comando si attiva con una leva monocomando e un tasto deviatore, entrambi in ottone cromato. Il doccia ha un aggancio metallico sulla testa e si collega a una pratica mensolina di servizio.

*Santa is operated by a single-lever mixer and a diverter knob, both in chromed brass.*

*The handheld showerhead is fitted with a metal hook and connects to a convenient service shelf.*

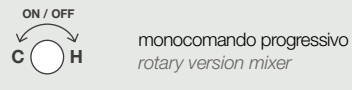
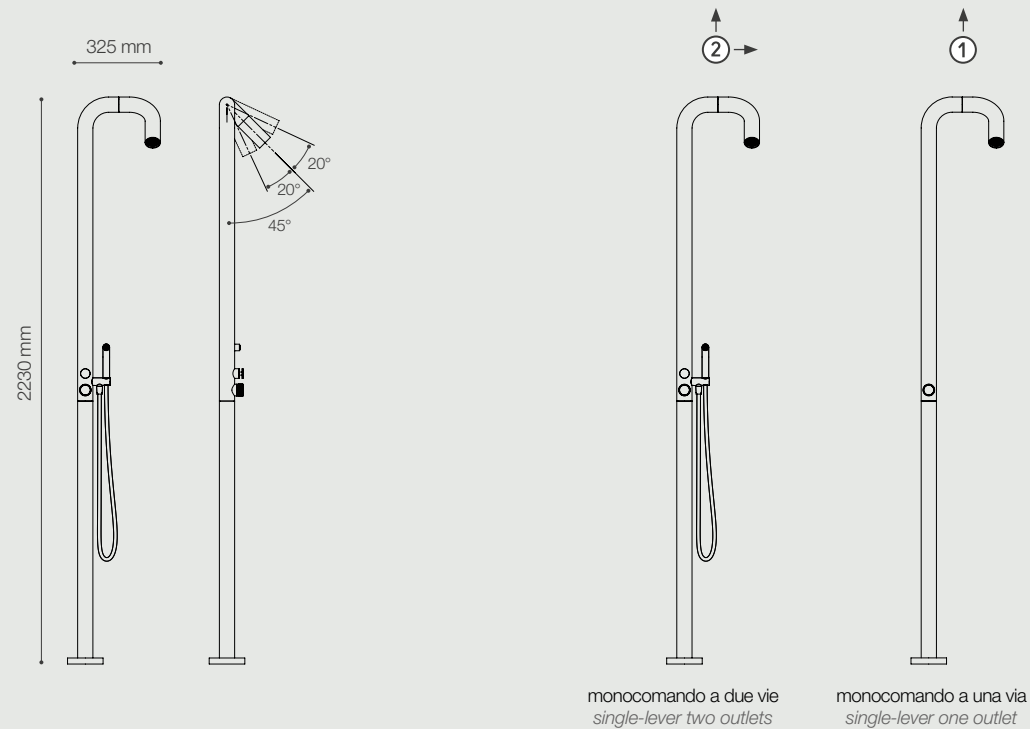




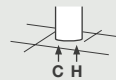
# Track

Colonna doccia outdoor in acciaio AISI 316 L. Con cartuccia progressiva. Facile da installare e disinstallare grazie al kit di fissaggio universale adatto a ogni tipologia di pavimentazione. Tubolare da Ø 60 mm e soffione da Ø 55 mm. Possibilità di averla in due diverse versioni: monocomando a due vie con doccino monogetto anticalcare e monocomando a una via. Disponibile cover di protezione.

Outdoor shower column in AISI 316 L steel. With progressive cartridge. Easy to install and uninstall using the universal fixing kit adapted to every type of paving. Ø 60 mm hose and Ø 55 mm shower head. With the possibility of having it in two different versions: 2-way rotary mixer with single jet anti-limescale hand shower, and 1-way rotary mixer. Protection cover available.



monocomando progressivo  
rotary version mixer



alimentazione a terra  
ground water supply system

Finiture disponibili:  
Available finishes:

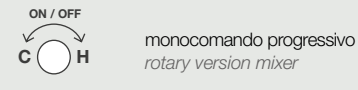
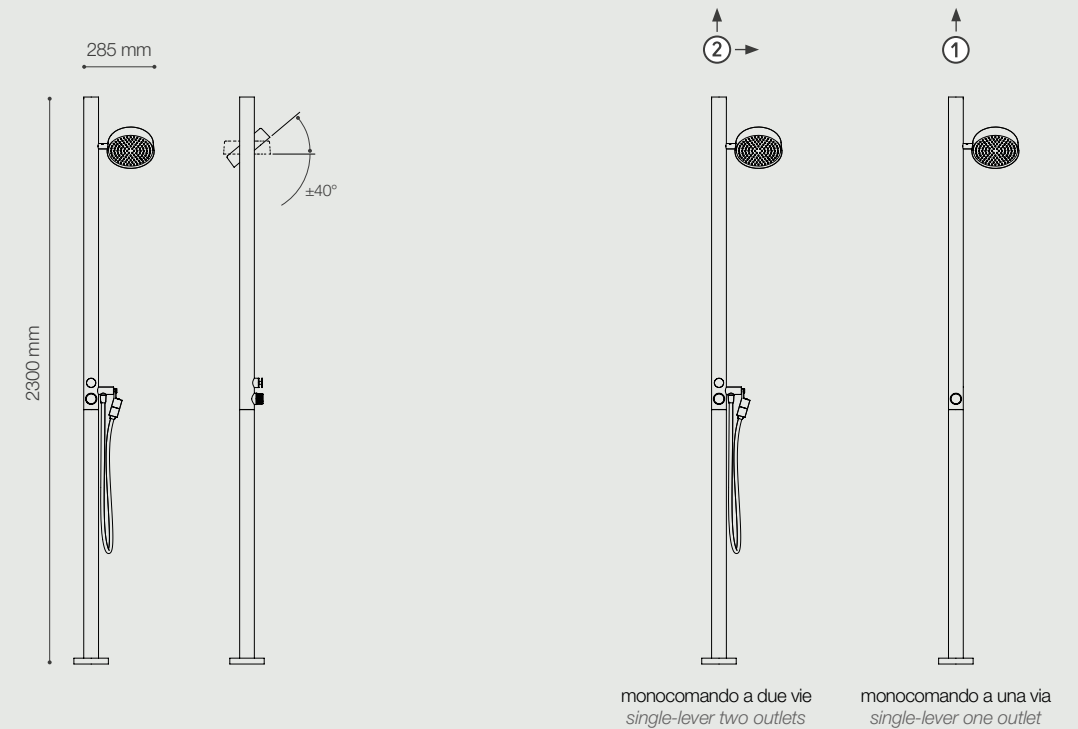


acciaio stainless steel sabbia sand terra terracotta ebano ebony

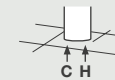
# Swing

Colonna doccia outdoor in acciaio AISI 316 L. Con cartuccia progressiva. Facile da installare e disinstallare grazie al kit di fissaggio universale adatto a ogni tipologia di pavimentazione. Tubolare da Ø 60 mm e soffione da Ø 190 mm. Possibilità di averla in due diverse versioni: monocomando a due vie con doccino monogetto anticalcare e monocomando a una via. Disponibile cover di protezione.

Outdoor shower column in AISI 316 L steel. With progressive cartridge. Easy to install and uninstall using the universal fixing kit adapted to every type of paving. Ø 60 mm hose and Ø 190 mm shower head. Possibility of having it in two different versions: 2-way rotary mixer with single jet anti-limescale handheld shower, and 1-way rotary mixer. Protection cover available.



monocomando progressivo  
rotary version mixer



alimentazione a terra  
ground water supply system

Finiture disponibili:  
Available finishes:



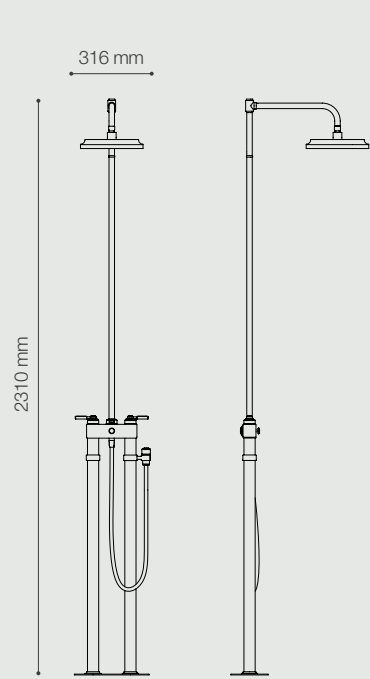
acciaio stainless steel ebano ebony

# Le Grand

outdoor

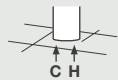
Colonna doccia outdoor in ottone. Con miscelatore bicomando. Facile da installare e disinstallare grazie al kit di fissaggio universale adatto a ogni tipologia di pavimentazione. Soffione da Ø 250 mm e doccino monogetto anticalcare. Disponibile cover di protezione.

*Outdoor shower column in brass. With dual control mixer. Easy to install and uninstall using the universal fixing kit adapted to every type of paving. Ø 250 mm shower head and single jet anti-limescale hand shower. Protection cover available.*



miscelatore bicomando a due vie  
dual lever mixer, two outlets

**C H** miscelatore bicomando  
dual lever mixer



alimentazione a terra  
ground water supply system

Finiture disponibili:  
Available finishes:



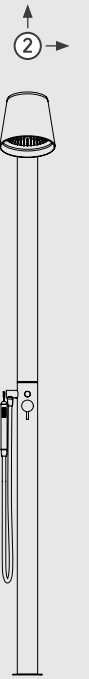
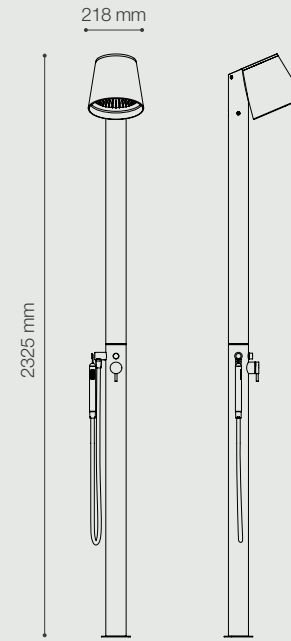
cromo *chrome* gun metal spazzolato PVD *brushed gun metal PVD* oro spazzolato PVD *brushed gold PVD*

# Fred

outdoor

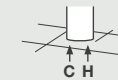
Colonna doccia outdoor in acciaio AISI 316 L. Con miscelatore monocomando. Facile da installare e disinstallare grazie al kit di fissaggio universale adatto a ogni tipologia di pavimentazione. Tubolare da Ø 80 mm e soffione da Ø 200 mm e doccino monogetto. Disponibile cover di protezione.

*Outdoor shower column in AISI 316 L steel. With single-lever mixer easy to install and uninstall using the universal fixing kit adapted to every type of paving. Ø 80 mm hose and Ø 200 mm shower head and single jet hand shower head. Protection cover available.*



monocomando a due vie  
single-lever mixer, two outlets

**H C** monocomando  
single-lever



alimentazione a terra  
ground water supply system

Finiture disponibili:  
Available finishes:



acciaio *stainless steel*

Finiture del soffione:  
Shower head finishes:

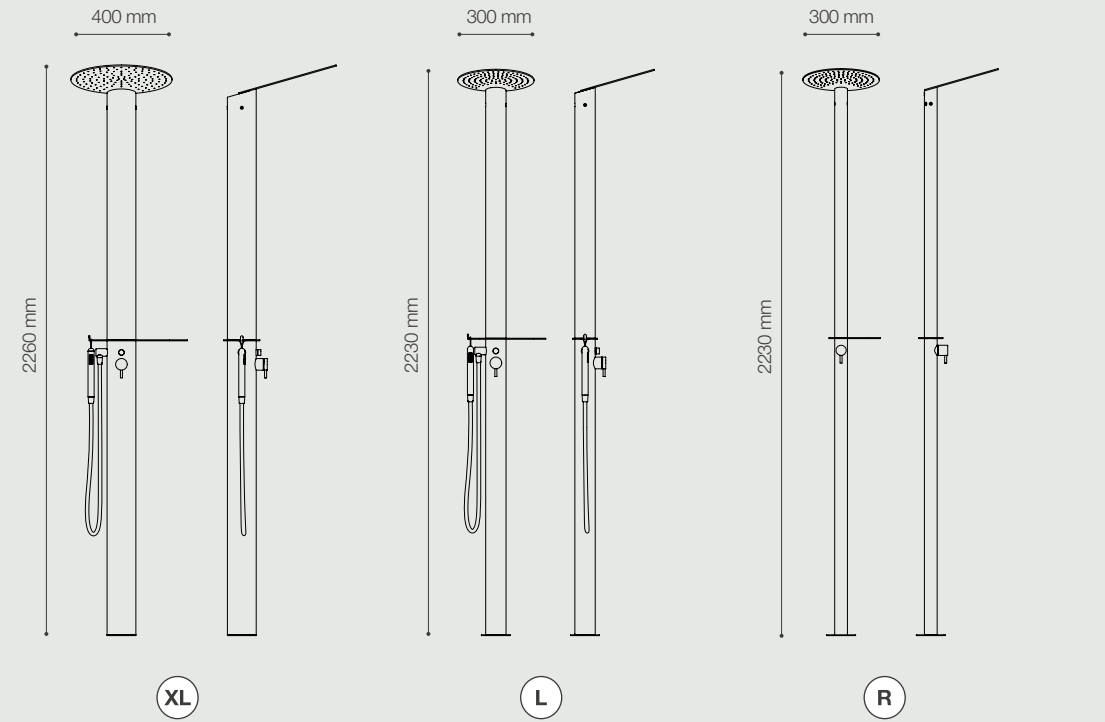


nero *black* bianco *white*

# Santa

Colonna doccia outdoor in acciaio AISI 316 L. Con miscelatore monocomando e monoacqua da terra o laterale.  
 Facile da installare e disinstallare grazie al kit di fissaggio universale adatto a ogni tipologia di pavimentazione.  
 Disponibile con tubolare da Ø 114 mm, Ø 80 mm e Ø 50 mm; con soffione da Ø 400 mm e Ø 300 mm e possibilità di averla in tre diverse versioni: monocomando a due vie con doccino monogetto anticalcare, monocomando monoacqua e monoacqua senza rubinetto. Disponibile cover di protezione.

*Outdoor shower column in AISI 316 L steel. With single-lever mixer, one water stopcock ground and side water supply. Easy to install and uninstall using the universal fixing kit adapted to every type of paving. Available with Ø 114 mm, Ø 80 mm and Ø 50 mm hose; with Ø 400 mm and Ø 300 mm shower head and the possibility of having it in three different versions: 2-way single-lever mixer with anti-limescale single jet hand shower, one water stopcock with and without tap. Protection cover available.*

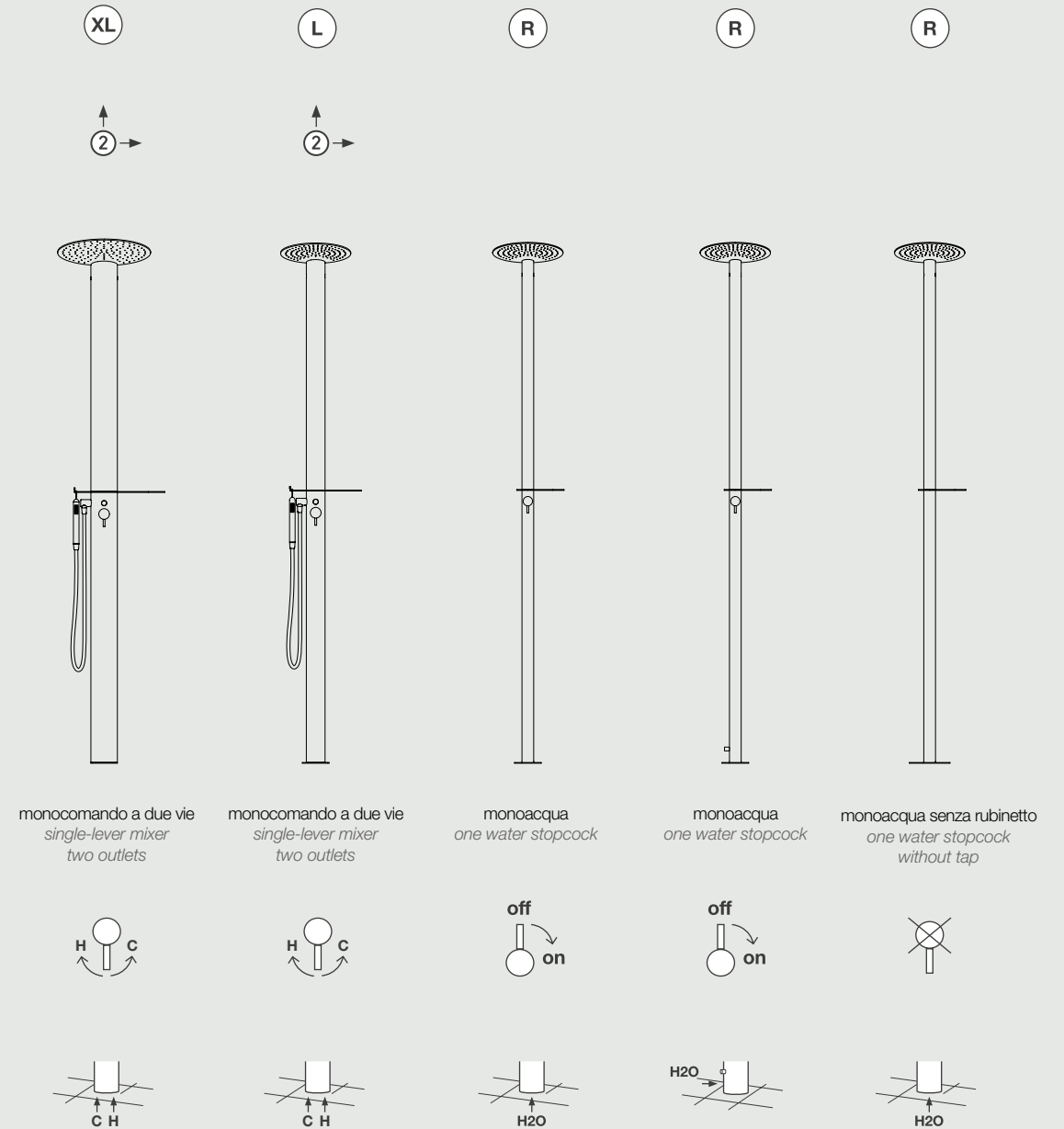


Finiture disponibili:  
 Available finishes:



acciaio stainless steel

Versioni disponibili:  
 Available versions:



# Materiali

## Materials

### ■ Acciaio AISI 316 L

#### *AISI 316 L steel*

Garanzia di durevolezza, è una lega di acciaio inossidabile considerata fra le più resistenti sul mercato. Questo materiale garantisce proprietà tecniche di alto livello oltre a valorizzare le caratteristiche estetiche del disegno dei prodotti.

*Guaranteed long-lasting, it is a stainless steel considered among the most resistant on the market. This material guarantees prime technical properties besides enhancing the aesthetic features of product designs.*

### ■ Ottone

#### *Brass*

Per le docce outdoor Alpi, l'ottone viene trattato con tecnologia PVD (Physical Vapour Deposition): subisce un processo di rivestimento tramite la deposizione di ioni che formano sottili strati metallici. Il materiale risultante è caratterizzato da alta qualità estetica e solida resistenza ad agenti corrosivi, sollecitazioni meccaniche e abrasione, anche negli ambienti di mare.

*For the Alpi outdoor showers, brass is treated with PVD (Physical Vapour Deposition) technology: it undergoes a coating process by the deposition of ions that form thin metal layers. The resulting material is characterised by superb aesthetic quality and a solid resistance to corrosive agents, mechanical stress and abrasion, including in sea environments.*

# Trattamenti

## Treatments

### ■ PVD

#### *Physical Vapour Deposition*

Acronimo di Physical Vapour Deposition, la tecnologia PVD consiste in un trattamento di rivestimento per prodotti di alta qualità e dalle eccellenti caratteristiche tecniche.

Il processo avviene tramite la deposizione di sottili film metallici sui diversi materiali, all'interno di camere sotto vuoto, dove vengono fatti evaporare i metalli che si intendono depositare. Gli ioni metallici – grazie all'energia cinetica posseduta e a una carica elettrica applicata al pezzo da rivestire – sono attratti sulla superficie degli oggetti, dove si condensano formando il rivestimento desiderato. Si tratta di una tecnica a impatto ambientale ridotto. I pregi del rivestimento PVD sono:

- Estrema durezza superficiale
- Elevata resistenza al graffio
- Inattaccabilità da parte di agenti chimici e solventi per la pulizia a uso domestico

*An acronym for Physical Vapour Deposition, PVD consists of a coating treatment for products of high quality and excellent technical characteristics.*

*The process is conducted through the deposition of thin metal films on the various materials inside vacuum chambers, where the metals to be deposited are evaporated. The metal ions, due to their kinetic energy and to an electric charge applied to the piece to be coated, are attracted to the surface of the objects, where they condense to form the coating desired. This is a reduced environmental impact technique.*

*The advantages of PVD coating are:*

- *Extreme surface hardness*
- *High scratch resistance*
- *Corrosion-resistant to chemical agents and domestic cleaning solvents*



# Trattamenti

## Treatments

### ■ Verniciatura a polvere

#### *Powder coating*

Nel processo vengono impiegate vernici in polvere di poliestere ad alte prestazioni, esenti da TGIC e piombo. Sono formulate appositamente per applicazioni sull'acciaio e garantiscono elevata durezza e resistenza all'abrasione. L'applicazione comporta diversi passaggi di lavorazione e l'oggetto, una volta trattato grazie allo spruzzo di pistole elettrostatiche, può essere sottoposto a specifici processi di finitura, come la lucidatura o la levigatura.

La verniciatura a polvere offre vantaggi specifici:

- È una lavorazione che guarda all'ambiente: non richiede l'utilizzo di acqua e di solventi
- Genera una finitura perfettamente uniforme
- Rende le superfici altamente resistenti ad agenti atmosferici e raggi UV

*The process uses TGIC-free and lead-free, high performance polyester powder coatings. These are specially prepared for applications on steel, guaranteeing extra hardness and abrasion resistance. The application entails a number of processing phases. After treatment, an electrostatic spray gun can be used on the product for finishing processes such as polishing or smoothing. Powder coating offers specific advantages:*

- *It is an environment-friendly process that does not require the use of water and solvents*
- *It creates a perfectly uniform finish*
- *Makes surfaces highly resistant to atmospheric agents and UV rays*

# alpi

Copyright  
by ALPI S.p.A.

Artistic direction: Luca Cancelli  
Photographs: Franco Rossi – Infrarossi  
Cgi: Stefano Cinieri  
Repro & print: Grafiche Antiga

ALPI S.p.A.  
Via Geola, 9  
28013 Gattico Veruno (NO), Italia  
+39 0322 838450  
infoalpi@alpirubinetterie.com  
www.alpirubinetterie.com

Alpi si riserva il diritto di apportare i cambiamenti che ritiene opportuni ad articoli e finiture al fine di migliorare il prodotto. Le illustrazioni e le descrizioni contenute nei nostri stampati non comportano obbligo di fedele riproduzione.

*Alpi reserves the right to introduce the proper changes to the items and finishing in order to improve the product. Pictures and descriptions are not engaging us of accurate execution.*

ampl